






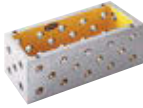

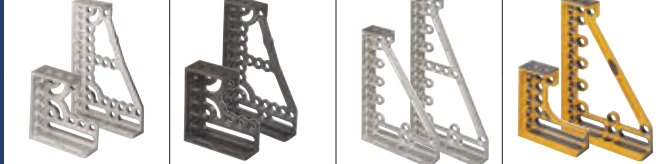










OUR PERFORMANCE
makes THE DIFFERENCE



Eredeti hegesztőasztal rendszerek 28|16
A GYÁRTÓTÓL - MADE IN GERMANY

Tartalomjegyzék

<p style="writing-mode: vertical-rl; transform: rotate(180deg);">P R A X I S</p>		<p>Gyakorlati alkalmazások</p>	<p>Oldal 19</p>	
		<p>3D-s leszorító rendszerek Asztalváltozatok Asztalláb változatok Készletek</p>	<p>57</p>	
		<p>Sínrendszerek Asztallapok</p>	<p>123</p>	
		<p>Csavarok</p>	<p>157</p>	
		<p>Távtartó elemek</p>	<p>179</p>	
		<p>Derékszögek Végállítók</p>	<p>201</p>	
		<p>Prizmák, támasztók</p>	<p>253</p>	
		<p>Szorítók Gyorszorítók Pneumatikus szorítók Mágneses szorítók</p>	<p>269</p>	
		<p>Tartozékok</p>	<p>323</p>	
		<p>Manipulátorok - Ergonomix - Robotix</p>	<p>343</p>	
		<p>Felfogólapok 3D-s oktagonális hegesztőasztalok Alap és szegmentált raszteres lapok</p>	<p>363</p>	



							28 Készletek 	16 Készletek



3D-s leszorító asztal katalógusunk!

MINDIG EGY ÖTLETTEL ELŐRÉBB!

Aktuális termékválasztékunk még átfogóbb és még differenciáltabb. A legkülönbözőbb hétköznapi alkalmazási esetekhez is kínálunk megoldásokat.

Annak érdekében, hogy Ön a sokféle leszorító rendszerről, szerszámról és tartozékról megfelelő áttekintést kapjon, és gyorsan megtalálja, amit keres, szeretnénk Önnek néhány tájékoztatósi pontot nyújtani.

- Alapvetően két rendszert különböztetünk meg: a 28-as rendszert a nagy és nehéz leszorítási és hegesztési munkálatokhoz, valamint a 16-os rendszert a kisebb és könnyebb leszorítási és hegesztési feladatokhoz. (lásd a szimbólumokat)

28

Rendszer

16

Rendszer

TANÁCSAINKKAL SZÍVESEN ÁLLUNK AZ ÖNÖK RENDELKEZÉSÉRE!

Ha Ön a meglévő rendszereit szeretné bővíteni, vagy új beruházásokat szeretne, a Demmeler szakemberei tanácsaikkal szívesen állnak az Ön rendelkezésére! Tapasztalt technikusaink segítenek megtalálni az optimális megoldást az Ön gyártási feladataihoz. Lépjen kapcsolatba az Ön közelében található értékesítő partnerünkkel.

Természetesen, közvetlenül is bármikor felveheti velünk a kapcsolatot telefonon vagy e-mail-es kapcsolati nyomtatványunk segítségével:

Telefon +49 (0) 83 35 / 98 59 - 0

Fax +49 (0) 83 35 / 98 59 - 27

E-mail verkauf@demmeler.com

Internet www.demmeler.com



Online katalógus



Képes tartalom-jegyzék bal kihajtható oldal, elől.

NEW

- Mindegyik rendszerhez egy átfogó szerszám- és tartozékprogram áll rendelkezésre, amely az adott rendszernek megfelelő jelöléssel van ellátva.
- Az eddigi asztalválasztékunkat számos érdekes, új fejlesztéssel bővítettük. Ön erről a szimbólumról ismeri fel ezeket az új fejlesztéseket.
- A tartozékok és szerszámok területén is bemutatunk számos újdonságot: mint pl. a „clever toolbox” vagy egy új derékszög választék.
- A leszorító rendszereken kívül, a katalógusban további innovatív megoldások is találhatóak, mint pl. a forgóasztalain, manipulátoraink, vagy a szerszámáréna. Tájékoztódjon ezekről az iránymutató fejlesztésekről, a hatékonyabb és az ergonomikusabb gyártás érdekében.

Demmeler Maschinenbau
GmbH & Co. KG
Alpenstraße 10
87751 Heimertingen / Németország
Telefon: +49 (0) 83 35 / 98 59 - 0
Telefax: +49 (0) 83 35 / 98 59 - 27
E-mail: info@demmeler.com
Internet: www.demmeler.com

Demmeler Maschinenbau
Verwaltungs GmbH / Heimertingen
Amtsgericht Memmingen / HRB 13149
Ügyvezető: Johannes Demmeler
Illetékes bíróság: Memmingen
Amtsgericht Memmingen / HRA 11517
Közösségi adósz. DE 812 035 092

A legjobb az eredeti!

Vállalatunk sikertörténete több mint öt évtizedet ölel fel. Az elért eredményekkel soha nem elégedtünk meg, sikereink inkább újabb termékek kifejlesztésére és megvalósíthatatlannak tűnő elképzelések megvalósítására ösztönöztek minket.

A 3D-s leszorító rendszerek és hegesztőasztalok feltalálójaként, célunk természetesen nem csak a legjobb hegesztőasztal, de a legjobb szerszámok előállítását is. Jelenlegi átfogó, bármilyen feladatra megfelelő termékinálatunk szinte minden felhasználói igényt optimális módon lefed. A legkedvezőbb árú Hobby és ProfiEcoLine Demmeler alapmodellek, a jól bevált ProfiPlusLine szériánk és a minden igényt kielégítő, csúcsmínőségű ProfiPremiumLine terméksorozatunk segítségével minden felhasználási és költségvetési igényhez megtaláljuk a megfelelő hegesztőasztalt a hozzávaló tartozékokkal együtt.

Jövönk egyik fontos kérdése az ergonómia, amely elősegíti a termelékenység és a minőség fokozását,

a drága állásidők kiküszöbölését és a gyártási munkaadások tetszetős kialakítását. Ezért a leszorító rendszereinket sikeresen kiegészítettük új manipulátor szériáinkkal, az Ergonomix M[®] és a Robotix LP[®] típusú készülékekkel. Termékeink gyártása során a legfontosabb szempont a legjobb minőség előállítása, a piaci körülményeknek megfelelő áron. Ezt a követelményt nagy saját gyártási mélységgel, valamint a legmodernebb gépek és automatizált munkafolyamatok alkalmazásával tudjuk teljesíteni. A gyártási folyamatokhoz feltétlenül szükség van 200 munkatársunk sokéves tapasztalatára is. Ahelyett, hogy a részegységeket környezetkárosító módon több száz kilométeres távolságokon keresztül szállítanánk, termékeinket csak rövid útvonalakon szállítjuk, így biztosítjuk a legnagyobb mértékű gazdaságosságot és a legkiválóbb minőséget vállalatunk székhelyén, munkatársaink és ügyfeleink javára.

Meggyőződésünk, hogy egy hosszú élettartamú és versenyképes Demmeler termékbe történő befek-

etés lényegesen kifizetődőbb, mint egy olcsóbb utánpótlás, kevésbé jó minőségű termék megvásárlása esetén elérhető megtakarítás.

Stratégiánkat visszaigazolja az a tény is, hogy cégünk sok kis- és közepes méretű kisipari vállalkozás jelentős partnere. Számos jól ismert nemzetközi konzern is csatlakozott törzsvásárlóink egyre népesebb táborához.

Termékeink és szolgáltatásaink világszerte magas elfogadottsága arra ösztönöz minket, hogy fáradhatatlan innovációs erővel és ügyfeleink érdekében tovább bővítsük magas globális piaci részesedésünket a hegesztőasztal-rendszerek gyártása terén. Büszkék vagyunk arra, hogy gyakran másolnak, de soha nem érnek utol minket!

Tisztelettel
J. Demmeler

Vállalat

Előszó, Johannes Demmeler.....	1
A Demmeler vállalat.....	2
Demmeler know-how.....	4
Öt pillérünk az Ön sikeréért.....	6
Modern gépek és elkötelezett szakemberek.....	8
3D-s leszorító rendszer - Gazdaságosság.....	9
Tervezés, szerkesztés és mérés.....	10
Logisztika és forgalmazás.....	12
Raktárkészlet.....	14
Képzés a Demmeler cégnél.....	16
Szabadalmak.....	18

Út a garázscégtől az elismert vállalatig
Demmeler úr alapította 1961-ben garázscéggként
Jelenleg összesen 35.000 m² üzemi terület / 13.000 m² csarnokterület áll rendelkezésre



2014-ben a müncheni Ludwig Erhard teremben,
Franz-Josef Pschierer, gazdasági államtitkár
kítüntette Demmeler urat a szövetségi érdemrenddel.

Demmeler első ügyfele – Demmeler volt!

Mikor 1961-ben, az újjáépítés évei után, a Ludwig Erhard korszakban beindult a gazdasági csoda, az akkor 19 éves Demmeler úr letette a mára rendkívül sikeres, nemzetközi szinten is tevékenykedő vállalat alapkövét. Minden egy kis kézműves műhellyel kezdődött, egy garázsban. Akkoriban esztergált alkatrészeket készítettek és fémfűrési munkákat végeztek. Határozott ambíciókkal és nagy szorgalommal, innovatív szellemiséggel párosítva, és a legjobb minőségre törekedve, sikerült rövid időn belül sok nevezetes ügyfelet megnyerni. A mai napig ezek a fontos értékek jelentik vállalatunk alapelveit, és garantálják a Demmeler cég átlagon felüli és tartós sikertörténetét.

A sikerhez területre is szükség van, ezért a cég 1966-ban egy üzemsarnokkal bővült. 1969-ben a fémfűrési munkákat kiegészítve, a szolgáltatási paletta kibővült az igényes hegesztési munkadarak készítésével.

1989-ben történt a cégtörténet egyik nagy és fontos előrelépése, a szükséges bővítés és költözés a cég mai központjába, Heimertingen településre. Röviddel e nagy kihívás után, az általános gépipari piac sajnos látványosan összeomlott. Ezekben a nehéz időkben született meg a Demmeler 3D-s leszorító- és hegesztőasztal-rendszer ötlete. Eredetileg Demmeler úr és fia (a mostani cégvezető Johannes Demmeler) saját gyártási célra tervezték, de mint kiderült, ez egy óriási előrelépést jelentett a fémmegmunkálásban. Gyorsan nemzetközi szabadalmi oltalom alá vették a 3D-s leszorító- és hegesztőasztalokat. 1992 márciusában, a nemzetközi ipari vásáron mutatták be ezt a világujdonságot, ahol a termék nagy visszhangot keltett, és kítüntették a Német Szövetségi Köztársaság szövetségi díjával, valamint a bajor állami díjjal is. Ettől az időponttól kezdve a Demmeler cég 3D-s leszorító és hegesztőasztal-rendszerei forradalmasították a leszorítási és hegesztési piacot.

Ez a területeken átívelő siker arra sarkall minket, hogy a meglévő dolgokat átgondoljuk, és folyamatosan újabb fejlesztéseken dolgozzunk.

Vállalatunk egészséges fejlődésének az a stratégiai alapja, hogy további innovatív termékekkel és szabadalmakkal az ügyfeleink hasznára lehessünk, a hegesztőasztalok, manipulátorok, körasztalok és szerszám-csererendszerek területén.

Ha Ön a Demmeler cég mellett dönt, nem csak egy nagyértékű, márkás terméket kap, hanem egy biztonságos befektetést is a jövőbe.

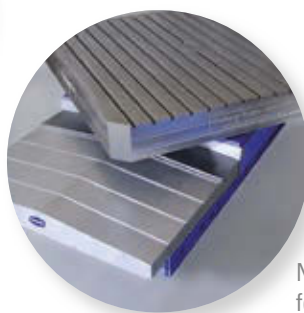
Bajorországban van itthon, és a világban otthon!



Hegesztett munkadarabok gyártása darabonként akár 50 tonnás súllyal



Szerszámcsereők fejlesztése és gyártása



NC forgató- és mozgatóasztalok fejlesztése és gyártása



Manipulátorok fejlesztése



Világújdontság fejlesztése 3D-s munka- és hegesztőasztal-rendszer

A know-how megvásárolható, viszont a kultúrát meg kell mutatni



A Demmeler cég ma egy modern vállalat, amely elfogadta a globalizáció kihívásait, és sikeresen megküzdött azokkal. Ez nem egy magától értődő dolog, hanem a határozott gondolkodásmód és az előrelátás eredménye.

Ahhoz, hogy a változások ne érjenek meglepetésként, azokban aktívan részt kell venni. Ezért szükség van víziókra és bátorságra, azok kivitelezéséhez.

Mi szívesen vállaljuk annak kockázatát, hogy az élen járunk. Ezzel az úttörő szellemiséggel át lehet

vészelni a permanens változást, ami jelen pillanatban a szakmánkat jellemzi a folyamatos technológiai forradalmak miatt.

A technológia nagyon fontos. De azok az emberek, akik ezt a technológiát kezelik, éppúgy fontosak. Ők irányadó értékekre támaszkodnak, ez biztosítja a megfelelő színvonalat. Ahhoz, hogy kiemelkedőt alkothassunk, főlé rendelt értékekre van szükség az eligazodáshoz. Ezeket nem lehet táblázatokban vagy leírásokban megtalálni, azokat meg kell mutatni.

Tartósság és jövőorientált szemlélet,

ezek a Demmeler fontos jellemzői.
Jó példa erre a vállalat átgondolt energiaellátása
saját termelésű napenergiával.



Az innováció azt jelenti, hogy naponta, kis lépésekben kitoljuk a megvalósíthatóság határait.



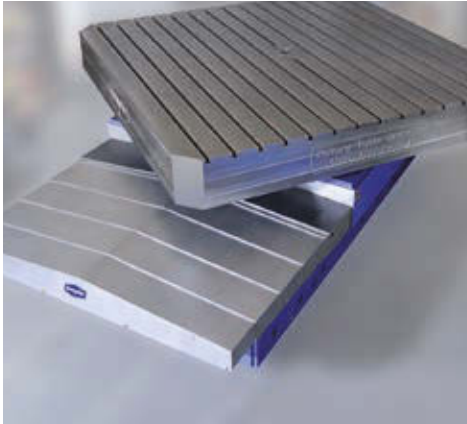
3D-s hegesztőasztalok

Manipulátorok

Gyártás rendelésre

Öt pillérünk az Ön sikeréért!

EZEKHEZ A TERMÉKEKHEZ
IGÉNYELHETI SZAKMAI BROSÚRÁINKAT!



Körasztalok

Szerszámtér

AZ INNOVÁCIÓ AZT JELENTI, HOGY OLYASMIRE GONDOLUNK, AMIT MÁSONK EL SEM TUDNAK ELKÉPZELNI!

Fejlesztő mérnökeink a szakma irányadójának tekintik magukat. Ők nem várnak az ügyfelek új igényeire. Figyelik a piacot, és megismerkednek az új technológiákkal és eljárásokkal. Miként lehetne más szakmai területek új eljárásait felhasználni?

Léteznek-e új vagy alternatív ipari anyagok, melyek meghosszabbítják az élettartamot vagy lerövidítik a gyártás időt? Milyen új információk vannak a munkahelyek ergonomikus kialakításával kapcsolatban? Hogyan lehet tovább növelni a biztonságot?

Az összes kérdésről folyamatosan gondolkodunk, hogy adott időben meg tudjuk őket válaszolni.

Magas gyártási mélység, nincs alkatrész utaztatás, modern gépek és elkötelezett szakemberek



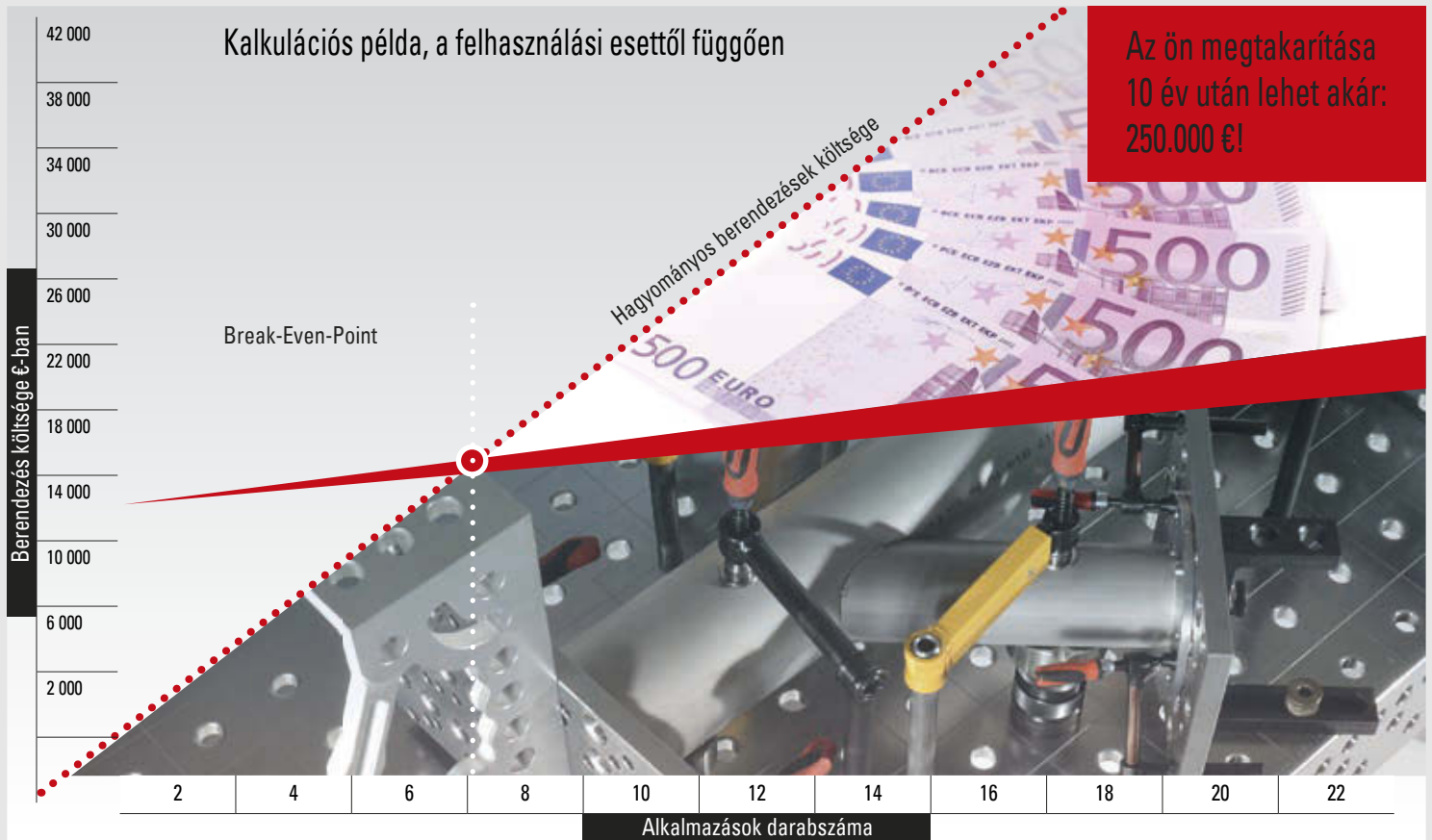
Mi a legmagasabb igényeket támasztjuk a saját gyártásunkkal szemben, mivel ez jelenti a termékeink minőségének alapját. Minden területen a legjobb az éppen elfogadható.

Gépparkunkkal akár 50 tonnás munkadarabokat is meg tudunk munkálni, és ráadásul csak ezrekben mérhető tűréssel. Minden műveletet házon belül végzünk el. Így folyamatosan ellenőrizni tudjuk a minőséget és a határidőket.

Csak minősített beszállítókat használjuk fel, ami elengedhetetlen feltétel a tartósan magas gyártási minőség biztosításához.

A gyártás minden egyes lépését, az áru beérkezésétől a gyártáson át a működésellenőrzésig, lekövethetően dokumentáljuk. A mi példaértékű minőségbiztosításunk előnyt jelent az Ön számára!

Ezt a magas színvonalat szakképzett alkalmazottaink tapasztalatának és mindennapi munkájának is köszönhetjük, a gyártás minden területén.



Hosszú élettartam, gyors amortizáció – mi így értelmezzük a gazdaságosságot

A Demmeler féle leszorító rendszer beszerzésével nem csak egy tartós berendezést kap a gyártásához, hanem egy terhelhető kalkulációs alapot is. Az Ön leszorító rendszerének alkalmazása hamar kifizetődik. A hosszú élettartamnak és a szerszámok garantált egymás közötti kompatibilitásának köszönhetően, Ön biztonságosan tervezhet. A hagyományos berendezések körülményes és költséges tárolása már a múlté.

Leszorító rendszerek a Demmeler cégtől – bejön az, amire számított!

Tervezés és szerkesztés



A HEGESZTŐ BERENDEZÉSEK MÁR A MÚLTÉ – A JÖVŐT A GAZDASÁGOS 3D-S LESZORÍTÓ RENDSZEREK JELENTIK

Az univerzális 3D-s munka- és hegesztőasztalok vízszintes és függőleges módban is minden igényt kielégítenek. Ezzel a moduláris építődoboz rendszerrel gyorsan, pontosan és pillanatok alatt felépítheti saját munkaeszközeit: gépházakat, állványokat, kereteket, traverzeket, konzolokat, korlátokat, lépcsőket, kapukat, kapcsolószekrényeket, lemezborításokat és sok minden mást.

A hagyományos berendezések, amelyek körülményesek és drágák, már a múlté. Ezzel a rendszerrel Ön minden munkadarabnál eléri az előírt méretek pontos beállítását és rögzítését. A tűzés és hegesztés során az egyes hegesztési elemek a megfelelő felületekre vagy pontokra kerülnek leszorításra, így optimális pozíció érhető el.

A precizitás új fogalma

Termékeink egyik legfontosabb minőségi jellemzője a nagyfokú precizitás. Emiatt az összes termékkel szemben, ami elhagyja gyárunkat, nagyon magas igényeket támasztunk a mérettartósságra vonatkozóan.

A hagyományos vizsgálati eljárások mellett, bevetjük a legújabb MMZ ZEISS mérőműszerünket is. A CNC koordinátamérő berendezés segítségével lehetségesé válik a komplex építőelemek gyors és megbízható bemérése. Egy munkamenetben el lehet végezni mindazt, amit eddig körülményesen, több különböző mérőeszközzel kellett végrehajtani.

A gyorsaság és hatékonyság az ügyfeleinket szolgálja.



A leszorító berendezéseket egy CAD program segítségével könnyű reprodukálni, így nagyon kényelmes virtuális leszorító berendezéseket lehet felépíteni már a munka előkészítése során.



Made in Germany – sold in 5 continents!

Egy ötlet megvalósul, Európában és világszerte. Az egész világra kiterjedő forgalmazói hálózatunk segítségével mindenhol ott vagyunk, ahol megoldásainkkal segíteni tudjuk a hatékony gyártást.

Fontosnak tartjuk a helyszíni tanácsadást, hogy ügyfeleinkkel partnerként, közösen tudjuk kidolgozni az egyéni szükségleteikre szabott megoldásokat. Mindig az alapelvünk szerint: Ha Önnek szüksége van valamire, nálunk megtalálja a megoldást!

Így, ügyfeleink világszerte profitálnak a sikeres projektekből összegyűjtött számtalan tapasztalatainkból.

A DEMMELER VÁLLALAT MINDEN KONTINENSRE SZÁLLÍT





KÉRJEN MINDIG AKTUÁLIS TÁJÉKOZTATÁST

Használja ki a számos információs lehetőséget, amelyet az ügyfeink, az érdeklődők és a szakajtó rendelkezésére bocsátunk.

Keressenek fel minket az interneten, vagy tekintsek át termékeinket és a hozzájuk tartozó szolgáltatásokat.

A Download címszó alatt, online lapozhat katalógusainkban, vagy letöltheti azokat PDF fájlok formájában. Természetesen, az Ön kérésére, kiadványainkat nyomtatott formában is elpostázzuk az Ön címére.



www.demmeler.com



Nagy raktár, nagy arányú rendelkezésre állás és gyors szállítás



Mivel tudjuk, hogy minden nap számít, nem késlekedünk a megrendelések leszállításánál. Ez nagy raktárkészletünknek köszönhető. Termékeink és tartozékaink széles választékában megtalálható összes standard árucikkünk azonnal szállítható. Az Ön igényének (telefonon, e-mailen vagy faxon történő) beérkezése után, a megrendelését azonnal feldolgozzuk, és rövid időn belül útnak indítjuk - tehergépkocsin, vonaton, repülőn vagy tengeri szállítmányként.

Speciális kivitelek és egyedi megrendeléseket nem tartunk raktáron. Természetesen, azokat a lehető legrövidebb időn belül megvalósítjuk az Ön számára. Ennek során élvezze annak előnyeit, hogy a rendelésvétel, a konstrukciós osztály és a gyártási helyszín a heimertingeni székhelyünkkel szoros összeköttetésben állnak. Minden termékünk és alkatrészünk Németországban készül (made in Germany), ebben bízhat!



A képzés a jövő záloga



A szakemberhiány miatt lehet keseregni, vagy lehet tenni ellene. Ezért a Demmeler vállalat arra épít, hogy a saját üzemében már most kiképezi azokat a szakembereket, akikre a jövőben szüksége lesz.

A tanoncok már kezdettől fogva részt vesznek a projektmunkában, és így teljes áttekintést kapnak a tervezéstől, a fejlesztésen és a gyártáson át az összeszerelésig. Megkívánjuk az elkötelezettséget és támogatjuk a kezdeményezést.

Az igényeknek megfelelő képzéseink és továbbképzéseink keretein belül, a kisipari képességek és a szaktudás mellett, igyekszünk átadni a gondolkodásmódunkat és a felelősségteljes cselekvés képességét is.

A képzés a jövő záloga – ez munkatársaink és a Demmeler cég mottója!





3D-s leszorító rendszereikre és hegesztőasztalainkra az egész világra kiterjedő szabadalmak vannak bejegyezve. A D28-as és D16-os rendszerméretek szinte kompatibilis módon összekapcsolhatók egymással, így számtalan felhasználási terület adódik. A moduláris koncepcióval Ön rövid időn belül nagyon komplex és precíz berendezéseket építhet fel. Ön mindkét rendszerrel magas gazdaságossági szintet érhet el, az egyedi munkadaraboknál és a szériagyártás során is.

Kitüntetés: Bajor állami kitüntetés és Német Szövetségi kitüntetés.

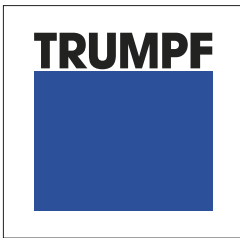


demmeler



Gyakorlati alkalmazások

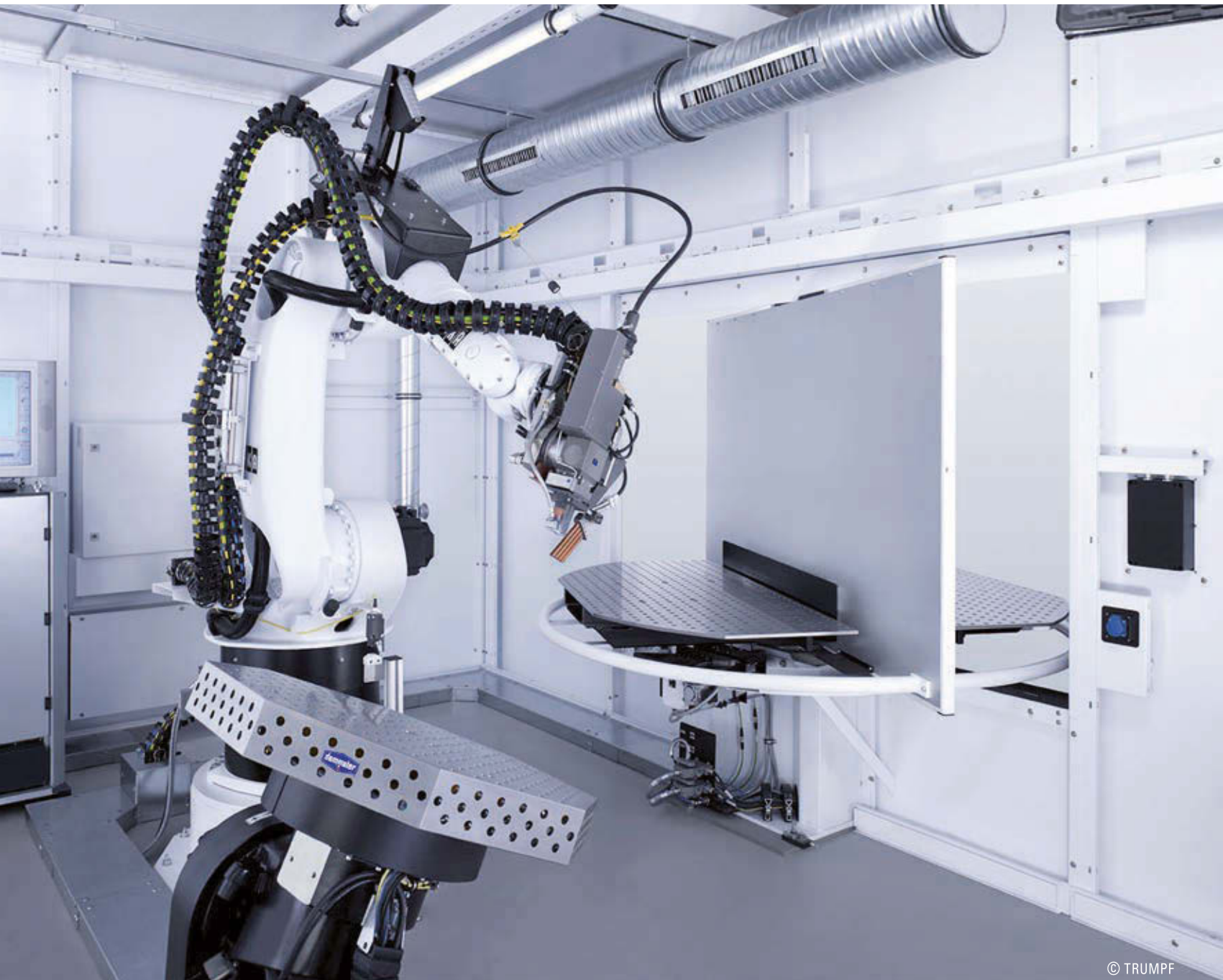
TRUMPF GmbH & Co. KG	20
Goldhofer	24
Knoll Maschinenbau GmbH.....	28
Intratec Schmock GmbH.....	30
EDAG GmbH & Co. KG	32
Liebherr.....	34
Stahlbau Füss	40
Metallbau Wolf.....	42
Zucker nemesacél kovácsműhely.....	44
Messina Metall Design	46
Weisshaar GmbH & Co. KG	48
Kaufmann GmbH & Co. KG	50
Rust mezőgazdasági gépek.....	52
Repülőgépipar / készülékgyártás	53
Maschinenfabrik Berthold Hermler AG	54



TRUMPF GmbH + Co. KG (Holding)
71252 Ditzingen
Johann-Maus-Straße 2
71254 Ditzingen

Egy jó ötlethez szükség van a megfelelő szerszámra

EGY TERMÉK CSAK OLYAN PONTOSAN TUD MŰKÖDNI, AMILYEN PRECÍZ A SZERSZÁM, AMIVEL ELŐÁLLÍTOTTÁK.



© TRUMPF

A TRUMPF GMBH + CO. KG CÉG VEZETŐ
HIGHTECH VÁLLALAT A LÉZERTECHNIKA TERÜLETÉN.

Ditzingen sváb településen innovatív minőségi termékeket állítanak elő, amelyek kiváló hírnévvel rendelkeznek az egész világon. Az ügyfelek listáján neves vállalatok találhatók a legkülönbözőbb területekről: az autógyártástól az acél- és lemezmezmunkáláson át az ortopédiai és orvostechnikai gyártókig. A TRUMPF nem csak késztermékeket szállító vállalat, hanem elsősorban komplett megoldásokat kínál egyedi projektekhez.

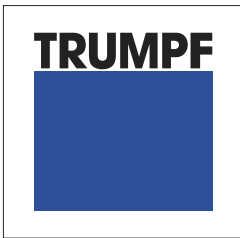
A TRUMPF VÁLLALATNÁL, MINT VEZETŐ INNOVÁCIÓS CÉGNÉL, MINDEN ELKÉPZELHETŐ, CSAK A GYÁRTÁSI TOLERANCIÁK NEM.

A precizitás minden TRUMPF termék lényeges jellemzője. Emiatt, a TRUMPF vállalat a gyártás során a Demmeler termékeit is alkalmazza. A Demmeler hegesztőasztalok teljes élettartama alatt megmaradó legkisebb mérettűrés, valamint a sokoldalú rendszerek hatékony gyártási lehetőségei jelentik a

kiváló minőségű termelés alapfeltételeit, versenyképes világgpiaci feltételek mellett.



© TRUMPF

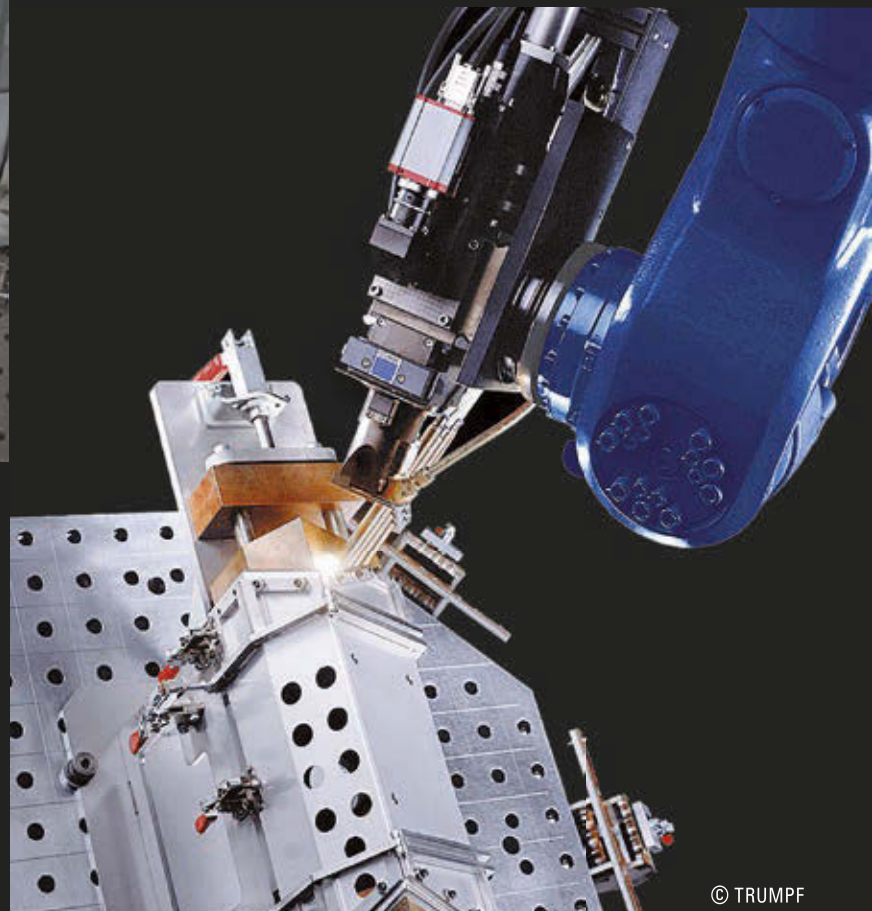


TRUMPF GmbH + Co. KG (Holding)
71252 Ditzingen
Johann-Maus-Straße 2
71254 Ditzingen

A rugalmas Demmeler rendszerű asztalok biztosítják azt a mozgásteret, amelyet az innovatív mérnökök annyira szeretnek.



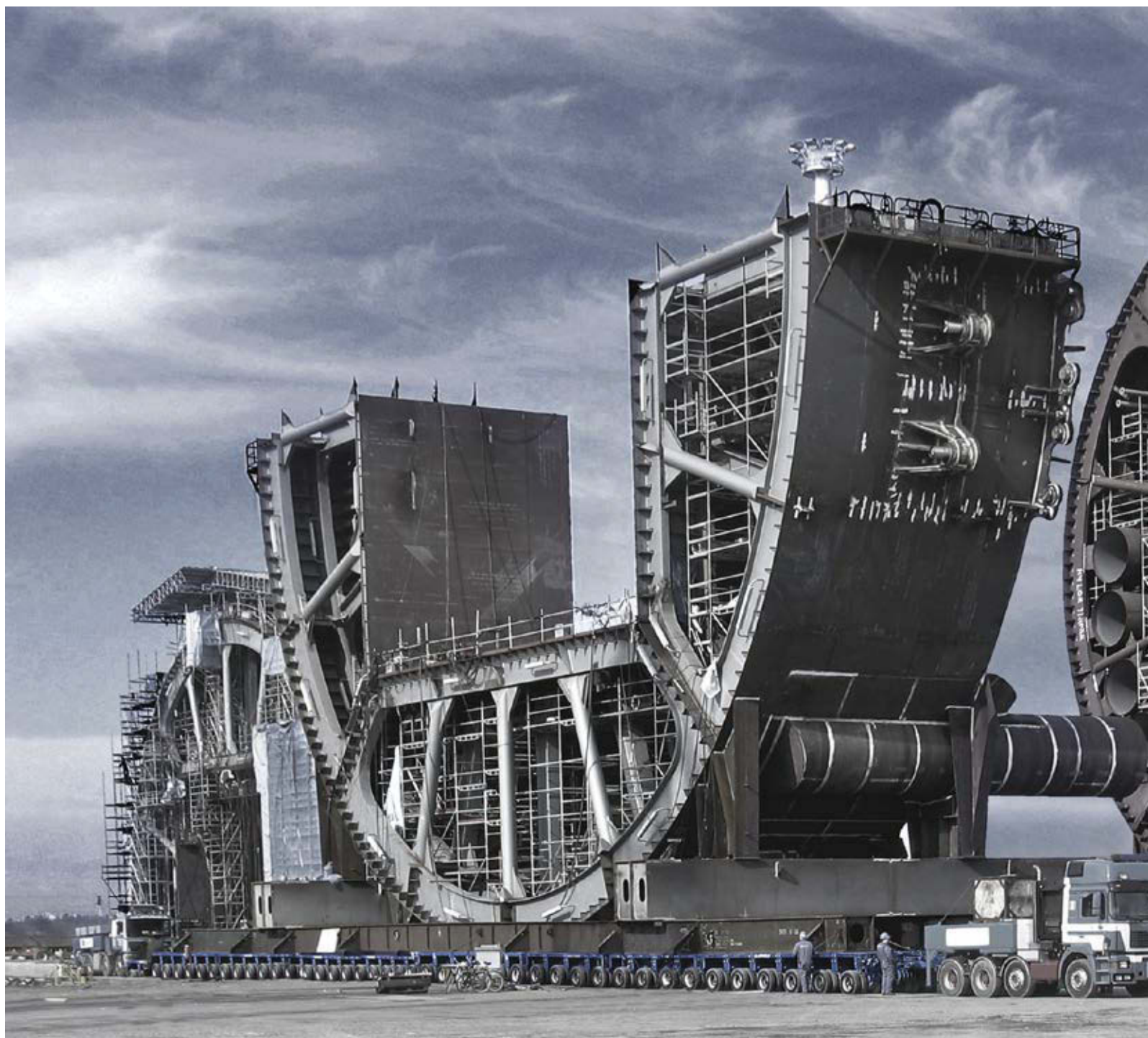
Az egyéni szükségletekre szabott megoldások a Trumpf vállalat egyik erőssége. Ezért, rugalmasan bevethető és gyorsan átszerelhető szerszámokra van szükség. A jól átgondolt technikának, valamint a folyamatosan bővülő és a meglévő felszereléssel is kompatibilis gazdag tartozékprogramnak köszönhetően, a Trumpf vállalat gyártási folyamatai elképzelhetetlenek lennének a Demmeler hegesztőasztalok nélkül. Emellett, felbecsülhetetlen értékű versenyelőnyt jelent az, hogy a heimertingi szakemberek már a tervezési fázisban megosztják a tudásukat, tapasztalataikat és ötleteiket.

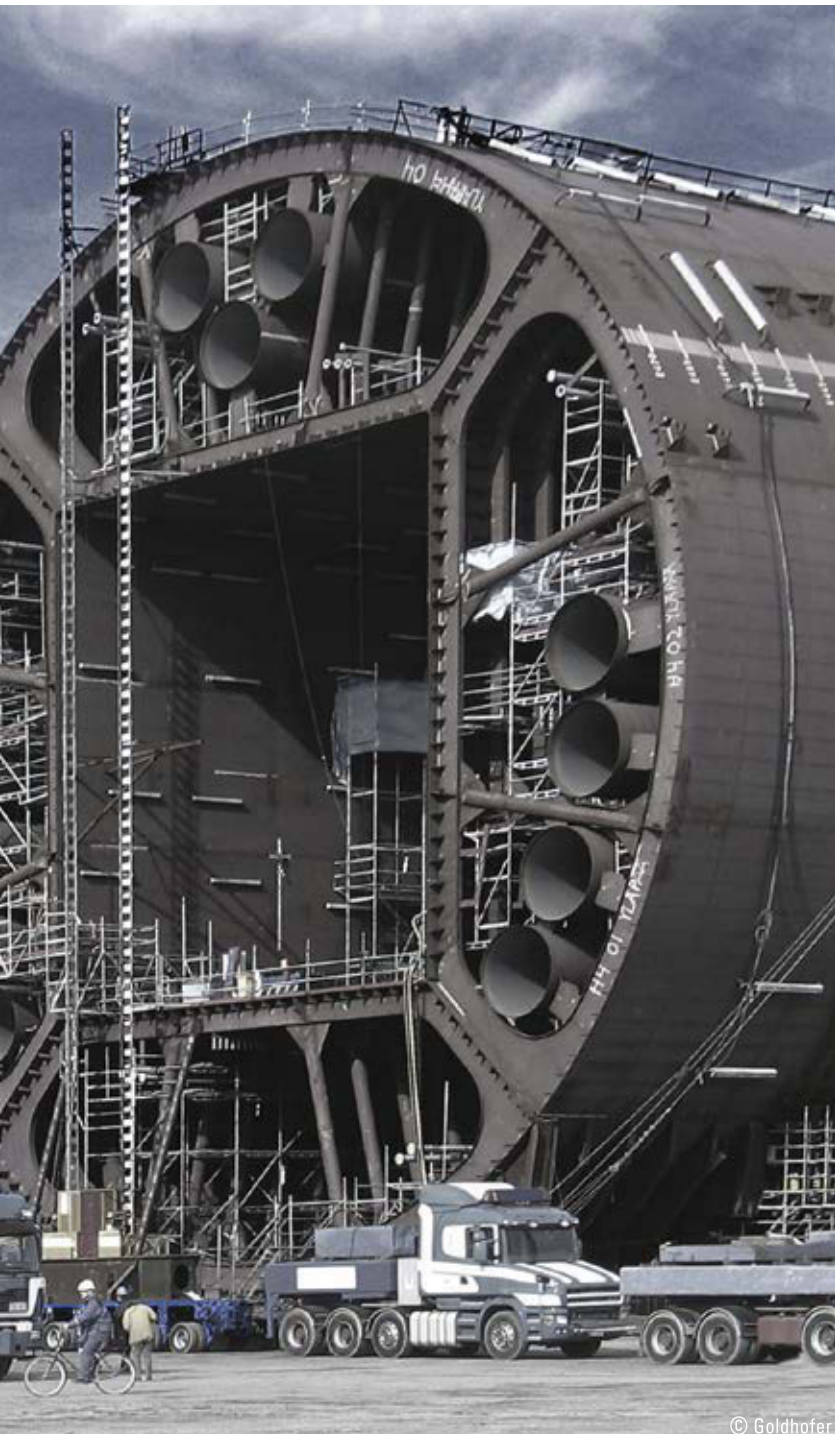


© TRUMPF



Goldhofer – egy megindító történet





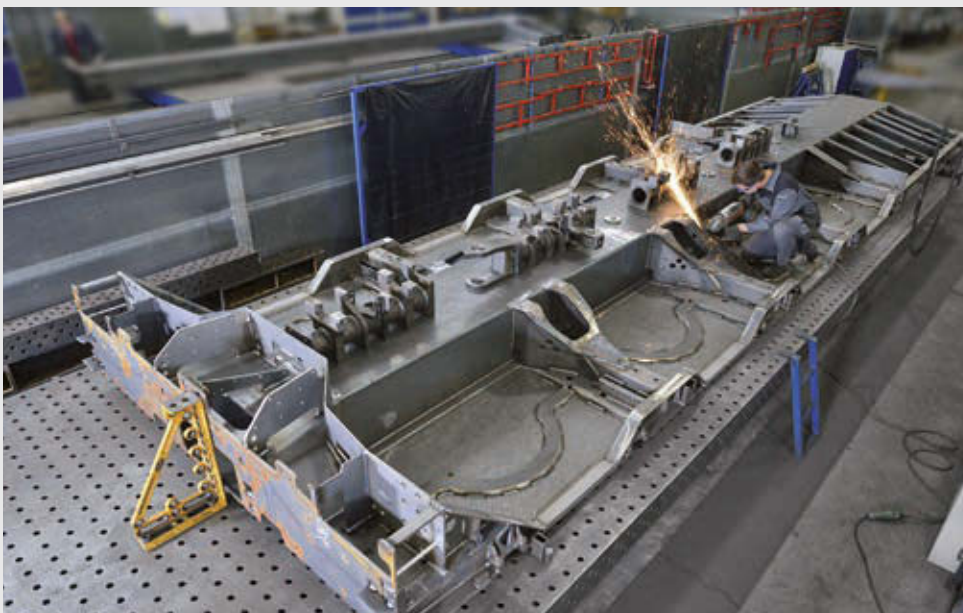
Az Allgäu-ban működő, nemzetközileg is ismert vállalat egy hosszú cégtörténetre tekint vissza, mely tele van szenvedéllyel, tapasztalattal és innovatív erővel, a közúti, nehézgép- és speciális szállítások területén. A Goldhofer vállalat nemzetközileg is ismert a közúton, sínen, vízen és a levegőben történő szállítványozás összehangolásáról. Az extrém kihívások gazdaságos és megbízható megoldása jellemzi a hétköznapokat.

NAGYOBB, MÉG NAGYOBB, GOLDHOFER –
E mottó alapján tolják ki a svábok a kivitelezhetőség határait. A Goldhofer vállalat modern szerkezeti és gyártási technológiákkal valósítja meg a jövőbe mutató és gazdaságos szállítási megoldásokat, az utánfutóktól, nyerges vontatóktól, repülőgép vontatóktól kezdve egészen a moduláris nehézgépjárművekig.

© Goldhofer

Nehéz feladatokhoz "nehéz" fiúk kellene





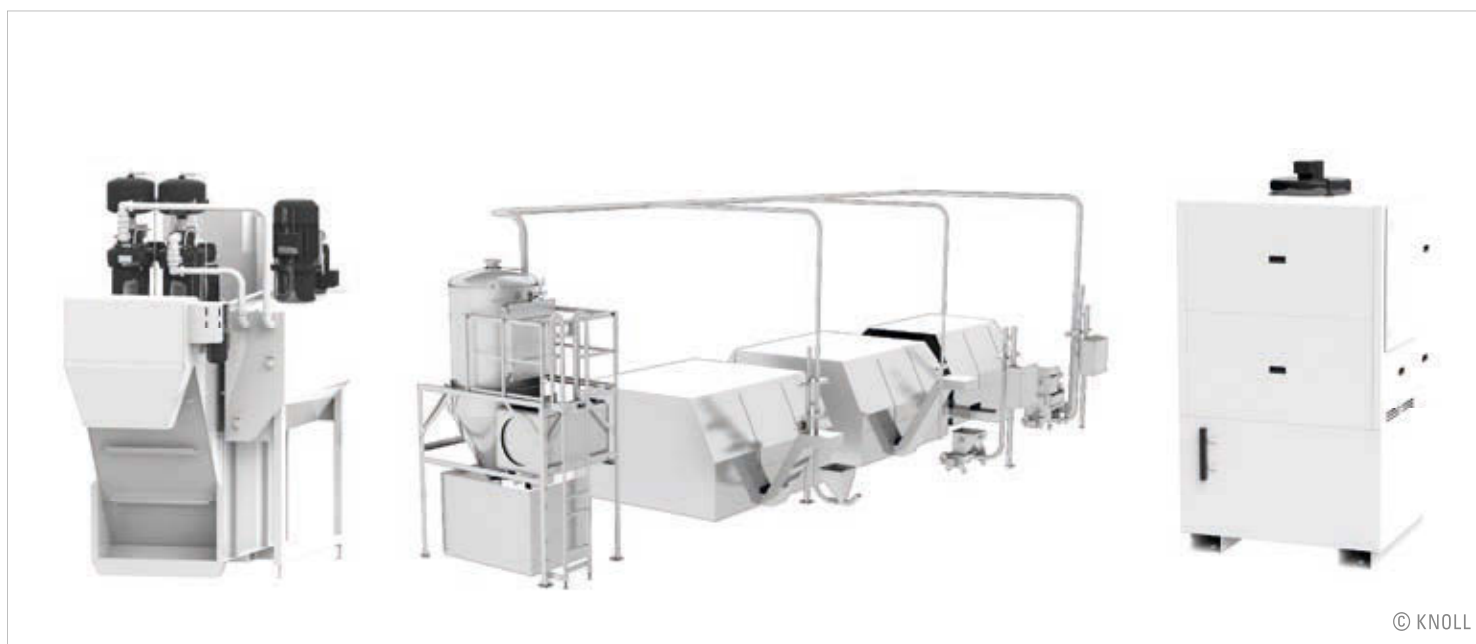
A Goldhofer gyártású járműkomponensek igazi nehézsúlyú termékeknek számítanak. Az elkészítésükhöz olyan szorítórendszerekre van szükség, melyek képesek megtartani ezeket az extrém súlyokat, rugalmasan kombinálhatók és mozgathatók, valamint automatikusan pozícionálhatók. Ez szó szerint, nem egy könnyű feladat. Ez egy igazi kihívást jelent még nekünk, a Demmeler vállalatnak is, mint felszerelő és gyártó cégnek.

A Goldhofer cég a Demmeler egyik olyan ügyfele, akinél a teljes termékpaletta - esetenként egyedi kivitelezésben - bevetésre kerül, az egyszerű hegesztőasztaloktól, az állítható lábakon és sínrendszereken keresztül egészen a manipulátorokig. A Goldhofer cégnél történő gyártás egyben egy teljes áttekintést nyújt a Demmeler megoldásainak sokszínű alkalmazhatóságáról.

Komplex megoldásokhoz komplex szerszámokra van szükség



© KNOLL



© KNOLL

Felső-Sváborgszágból az egész világra



Innovatív megoldások és a minőség biztosítja a KNOLL Maschinenbau GmbH sikerét, és így a 870 elkötelezett alkalmazott munkahelyét is, a felső-sváborgszági Bad Saulgauban. A KNOLL termékei immáron 40 éve innen hódítják meg a világ piacait, a gép-, autó-, vegy-, gyógyszer- és élelmiszeripar területén.

A KNOLL MASCHINENBAU a fémmegmunkálással kapcsolatos forgács- és hűtő-kenőanyagok szállító- és szűrőberendezéseinek vezető gyártója. A kizorító szivattyúkat olyan területeken is alkalmazzák, mint a vegyipar és az élelmiszeripar. Kimagaslóan rugalmas szerelési és szállítási rendszerek egészítik ki a KNOLL termékpalalettáját. Az átfogó termékprogram segítségével komplett létesítmények és rendszermegoldások valósulnak meg, központi vagy decentralizált funkciókkal.

Komplex megoldásokhoz komplex szerszámokra van szükség. Az ügyfelek egyedi igényeinek kielégítésére olyan gyártási eszközökre van szükség, amelyeket működésükben és méretükben szükség szerint gyorsan hozzá lehet igazítani az adott feladathoz. Ebben az esetben a Demmeler által gyártott leszorító rendszerek döntő fontosságúak. Mivel a különböző asztaltípusok egymással kombinálhatók és számtalan kiegészítővel, tetszés szerint bővíthetők, a KNOLLvállalat az egyes elemek méretét tekintve nagyon rugalmas. Aki a munkadarabjait optimálisan tudja pozicionálni, nem csak precízebben dolgozik, hanem hatékonyabban is. Külön említünk sem kell, hogy a munkavállalók és a munkaadók számára mennyire fontos a kíméletes testtartás. A Demmeler vállalat megoldásai ugyancsak hozzájárulnak a gazdaságosabb működéshez, és az egészségesebb élethez.





Precizitás és hatékonyság az egyedi és a sorozatgyártásban

A gépek és berendezések gyártásához szükséges nagyértékű alkatrészek elkészítése képezi a felső-svábországi Weingarten településen található Intratec Schmock GmbH cég fő súlypontját. A közepes méretű cég ügyfelei többféle iparágban tevékenykednek. A gyógyszeripari megoldások éppúgy napirenden vannak, mint az egyedi gyártások az erőművek építéséhez, vagy ügyfél-információs terminálok sorozatgyártása pl. vasúttársaságoknak, vagy éppenséggel sípályák behavazó berendezéseire.



© SUFAG Snowbusiness GmbH

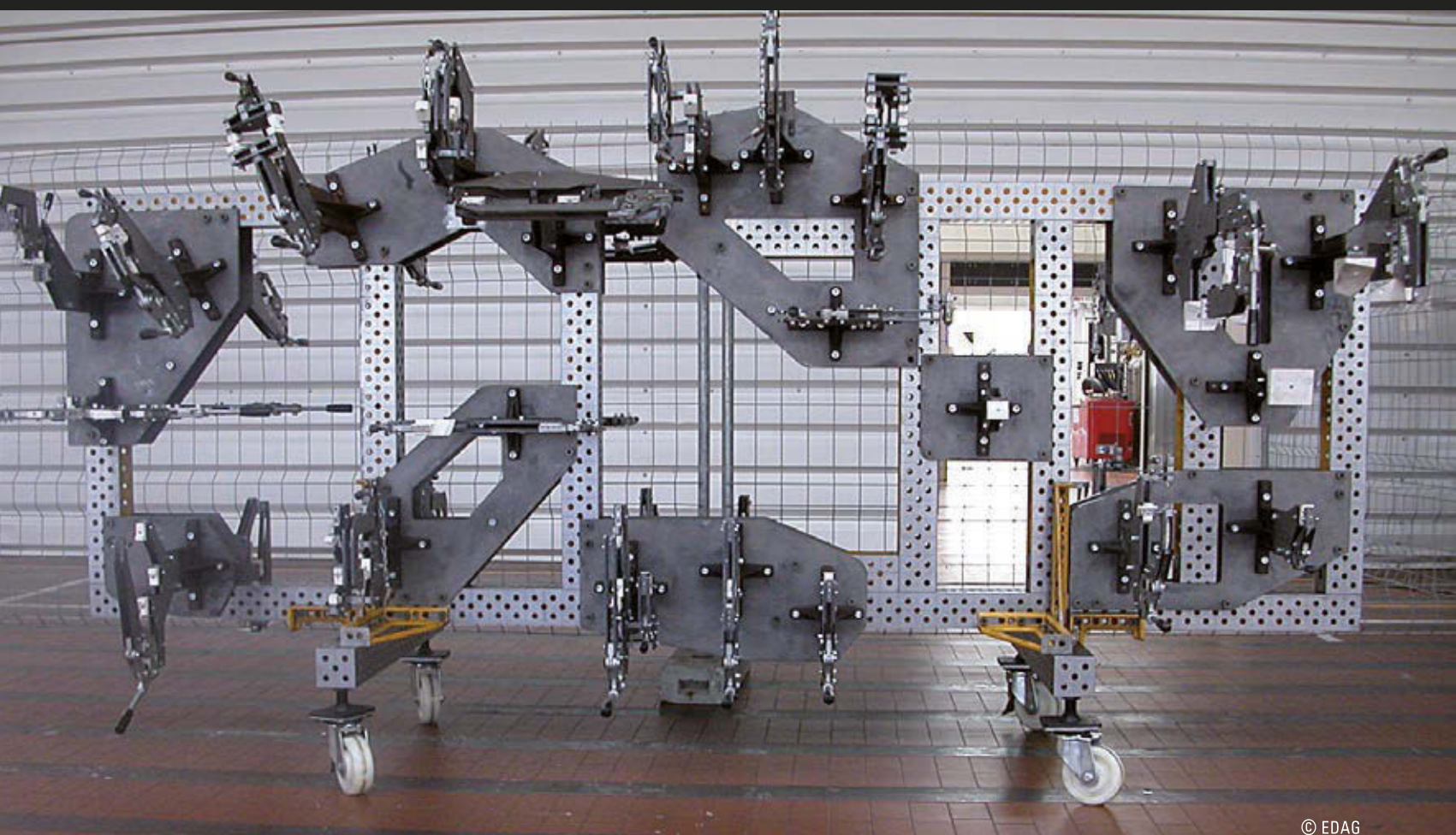


Az egyedi gyártás során a legfontosabb a leszorító rendszerek alkalmazkodási képessége és bővíthetősége. Az új, egyedi építmények, felépítmények megvalósításának gyorsan és a szükséges precizitással kell megtörténnie. Ezen kívül, a sorozatgyártásban a legmagasabb minőségi szabványok mellett, a hatékonyság is kulcskérdés. Ezen a területen a Demmeler 3D-s asztalainak alkalmazása döntő jelentőségű. A kiváló minőségű, gazdaságos gyártás alapja a magas méretpontosság (az ismétlődő munkalépések során is), valamint a munkadarabok gyors beillesztése.

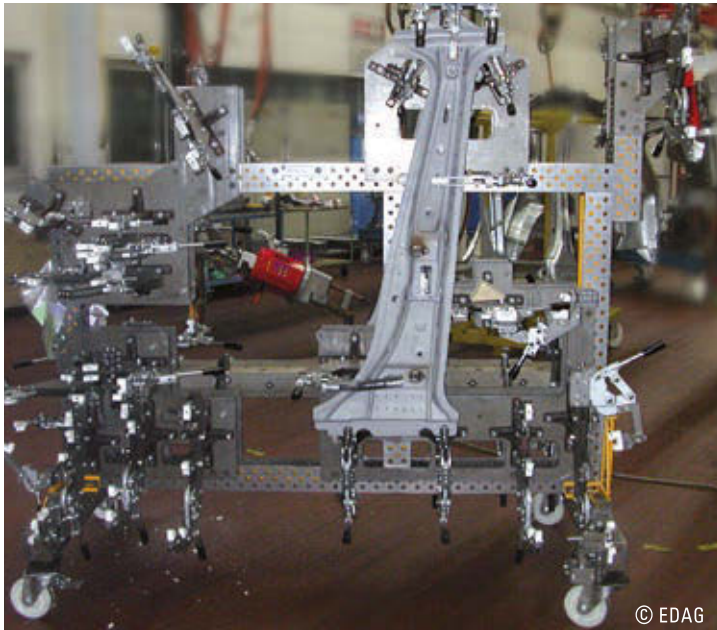
A technika fontossága mellett az embert sem szabad figyelmen kívül hagyni. A munkavédelem és az ergonomikus munkahely, illetve testtartás szintén kulcsfontosságú a munkavégzés közben. A Demmeler leszorító rendszerei ezen a területen is megteszik a magukét.

Nemesacél, acél és alumínium
lemezgymunkálások.

Innovatív szerszámok innovatív megoldásokhoz



© EDAG



© EDAG



© EDAG

Az EDAG ENGINEERING AG az egész világon tevékenykedő fejlesztési partner az autóipari és kötőpályás járműgyártók számára. Az EDAG szakemberei mindig az egészre kiterjedő szempontokat veszik figyelembe, és a járműprototípusokon túl, az azokhoz tartozó gyártóberendezéseket is azzal a céllal tervezik meg, hogy egy tartós és optimális értéket hozzáadó megoldást hozzanak létre.

Aki az EDAG céghez hasonlóan olyan ötleteket fejleszt, amelyek túlépnek a hagyományos gondolkodási sémákon, annak olyan felszerelésekre van szüksége, amelyekkel ezeket az ötleteket meg is lehet valósítani. Más szavakkal: A rugalmas szakembernek rugalmas szerszámokra van szüksége.

A Demmeler cég leszorító- és hegesztőasztal megoldásaiban, az EDAG felelős vezetői megtalálták a megfelelő műhelyfelszerelést a prototípus- és berendezésgyártás számára. Ráadásul, a Demmeler fejlesztőmérnökei mindig készen állnak arra is, hogy az ügyfeleket támogatva új irányokat kövessenek.



LIEBHERR

Liebherr Werk Nenzing GmbH
Dr. Hans Liebherr Str. 1
6710 Nenzing /Austria

Néha elegendő egy jó ötlet, a dolgok mozgásba lendítéséhez.

A Liebherr AG világszerte a tökéletes megoldások mintaképe, ha nagy súlyok precíz emeléséről van szó. A sárga daruk különféle kivitelekben, építési területeken, gyárakban, konténer terminálokon és offshore területeken kerülnek bevetésre. Mindegy, hogy toronydarukról van szó magas épületek építéséhez, vagy hernyótalpas darukról szélérőművek szereléséhez, mindegyik modellben közös az, hogy: biztonságosan és precízen akár 2000 tonna súlyt is képesek megemelni.



LIEBHERR

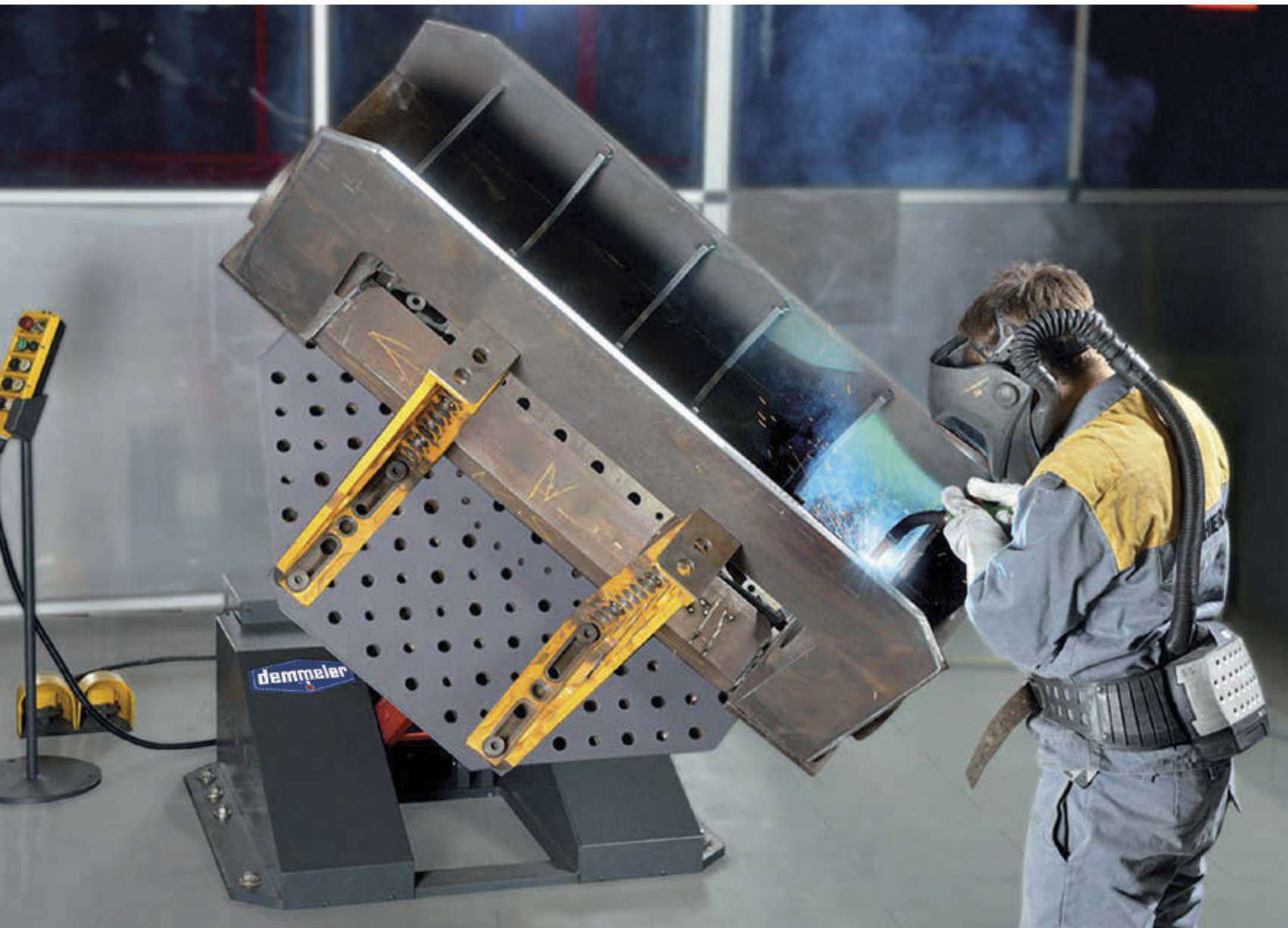
Liebherr Werk Nenzing GmbH
Dr. Hans Liebherr Str. 1
6710 Nenzing /Austria

Nagy súlyok precíz mozgatása - ez a Liebherr és a Demmeler cégek specialitása.



Ha tonnányi súlyok függenek a kampón, akkor a daru alkatrészeit masszívan kell kialakítani. A Liebherr daruk gyártása során ez rendkívüli kihívást jelent. A nehéz munkadarabokat hatékonyan, biztonságosan és pontosan kell mozgatni. A Demmeler vállalat pontosan erre a feladatra tervezte meg a manipulátorokat. Ezek nem csupán a hatékony

gyártási folyamatot teszik lehetővé, hanem az ergonomikus munkahely kialakításáról is gondoskodnak. Az optimális testtartás munka közben megelőzi a fáradékonyságot, és ezzel biztosítja a minőséget – megelőző munkavédelem, amely behozza az árát.





Moduláris és elmozdítható leszorítórendszerek

A Demmeler vállalat 3D-s leszorító rendszere segítségével racionálisan kialakított rácsos oszlopokat lehet megvalósítani.





Rugalmas megoldások a rugalmas acélépítőknek

A Stahlbau Füß vállalatnál, több mint 500 m² területen sokféle acélszerkezet készül. Egyik súlypontot a csarnokszerkezetek készítése képezi, amelyeket neves regionális ipari ügyfelek számára gyártanak. Ezen kívül, magán épületekhez készülnek lépcsők, erkélyek és igényes egyedi szerkezetek. Kommunális megrendelők számára a Füß vállalat többek között kerékpár- és gyalogoshidakat épít.

Ilyen széles szolgáltatási spektrum mellett nem

csak tapasztalt tervezőkre és technikusokra van szükség, hanem megfelelő gyártási berendezésekre is, melyeket olyan rugalmasan lehet alkalmazni, hogy egyik nap korlátokat lehessen gyártani velük, másik nap pedig akár egy csarnok tartószerkezetét.

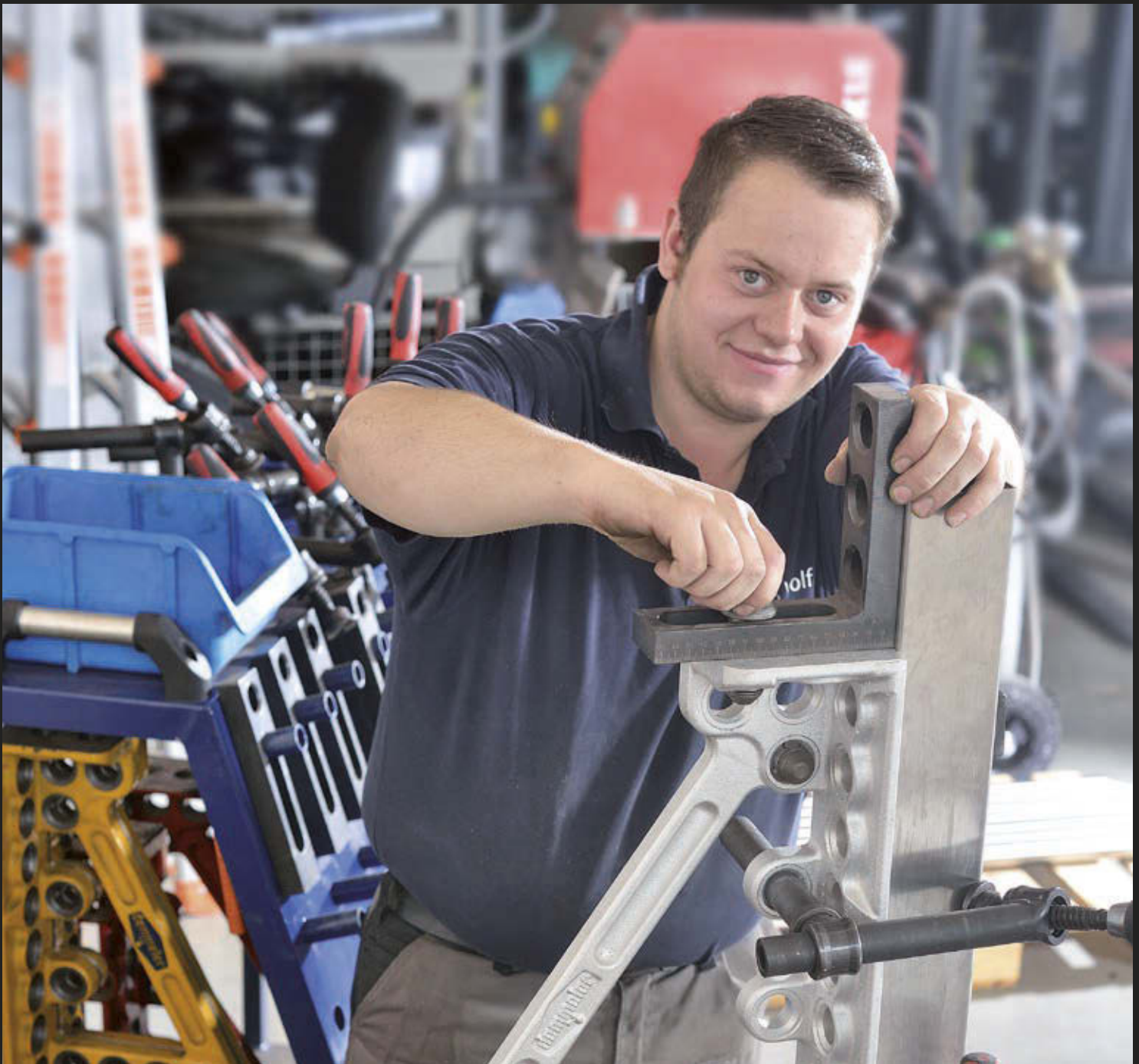
A Stahlbau Füß vállalatnál a gyártás során sok éve a Demmeler rendszerű asztalokra és komponensekre támaszkodnak. Az asztalok és tartozékok átgondolt és rugalmas rendszere többszörösen bevált. Ha egyszer mégis a



kivitelezhetőség határait kell súrolni, akkor a Demmeler vállalat fejlesztői és tanácsadói a szaktudásukkal és kincset érő tapasztalataikkal mindig rendelkezésre állnak, hogy az ügyfeleket a megfelelő megoldásokkal segítsék.

Igényes acélépítmények és rendkívüli ötletek megvalósításához, piacképes feltételek mellett, Peter Sikora a Stahlbau Flüss tulajdonosa, a Demmeler cég gyári berendezéseit választja.

AZ INDULÁS: Jó szakképzés és egy Demmeler asztal!



„DEMMELEER A KEZDETTŐL FOGVA – SZÁMOMRA MÁ S NEM LÉTEZIK!”
(Andreas Wolf – fémipari mester)

Andreas Wolf, fémipari mester saját műhelyében a lépcsőkorlátok, erkélyek és kapuk mellett, egyedi készítésű szerkezeteket gyárt különféle felhasználásra. A változatos megrendelések egyrészt jól az egyhangúság ellen, másrészt magas igényeket támasztanak az ember és a felhasznált üzemi eszközök rugalmasságának vonatkozásában.

Fel kell nőni a feladathoz - ami érvényes az emberre, az ugyanúgy érvényes a műhelyberendezésekre is. Ilyenkor kifizetődik, ha a mester kezdettől fogva egy felszerelésgyártóra bízta magát, aki többféle rendszersorozatot kínál, amely egymással kompatibilis. A Demmeler rendszer együtt növekszik az Ön üzemével. Rendkívül fontos

a szinte kimeríthetetlen tartozékkínálat is. Néha úgy tűnhet, hogy a Demmeler vállalat szerszámfejlesztő szakemberei a tervezők és konstruktőrök ötleteit előre látják, hisz szinte minden elképzelhető feladathoz már létezik egy szerszám.





Zucker
Edelstahlschmiede GmbH
Süßwiesenstraße 4
74549 Wolpertshausen



Motiváltság, rugalmasság, ügyfélközelség

A Zucker cég szakemberei minden használatos fémot dolgoznak: acélt, nemesacélt, alumíniumot és színesfémeket is. A termékpaletta felöleli a legmagasabb higiéniai követelményeknek megfelelő, nagyértékű ipari készülékházakat, komplex szerkezeti elemeket vagy igényes válogatóberendezéseket a gyógyszer- és élelmiszeripar számára. A Zucker vállalat lényeges sikere az ügyfelekkel



Nemesacélhoz nemes szerszám



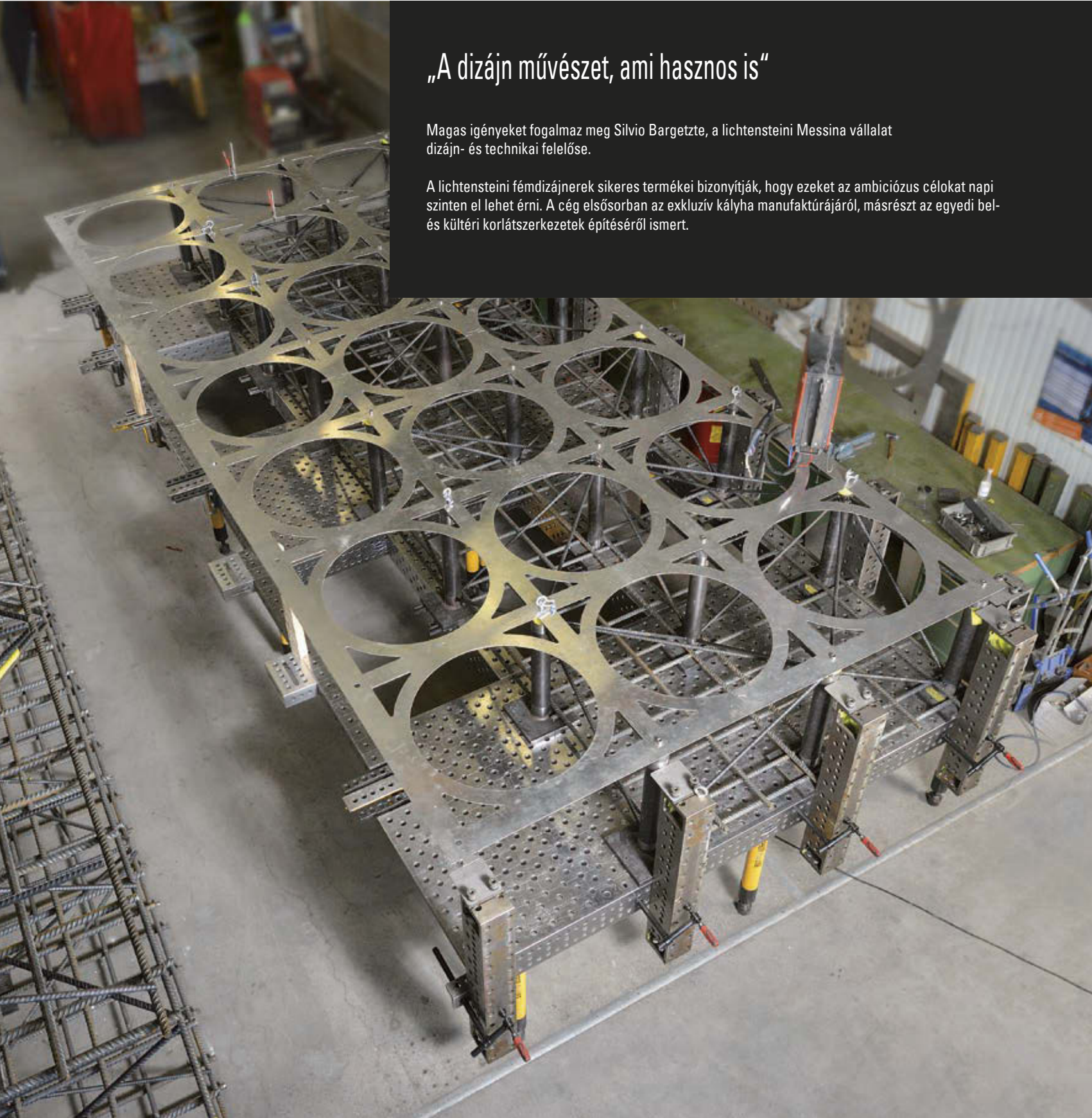
való kapcsolattartásban és a rugalmasságban rejlik. Ez egyrészt a motivált és elkötelezett munkatársakkal érhető el, akik az egész munkafolyamat során – az ötlettől, a CAD megvalósításon keresztül a gyártásig – proaktív módon együtt gondolkodnak, és tapasztalataikat beleviszik a gyártás minden fázisába. Másrészt, a rugalmasságot olyan műhelyfelszerelések segítségével biztosítják, amelyekkel az ügyfelek egyedi igényei is megvalósíthatók. A Demmeler leszorítási rendszerei lényegesen hozzájárulnak ehhez.

Az átfogó és jól átgondolt tartozékprogramnak köszönhetően, a szokatlan szerkezetek is gyorsan és minimális mérettűrésekkel megvalósíthatók. A puha és gyorsan karcoldó fémek megmunkálása során a Demmeler hegesztőasztalok használata különösen ideális. Mivel a kiváló minőségű felületen a hegesztési cseppek nem tapadnak meg, és a szennyeződések könnyed egyszerűséggel el lehet távolítani, a kifogástalan megmunkálás biztosított. A szerszámok precíz és egyszerű kezelése miatt a gyors munka nem tűnik varázslatnak. Így a Zucker cég hú tud maradni az alapelveihez: gyorsaság, jó ügyfélkapcsolat, rugalmasság és kiváló minőség.

„A dizájn művészet, ami hasznos is“

Magas igényeket fogalmaz meg Silvio Bargetzte, a lichtensteini Messina vállalat dizájn- és technikai felelőse.

A lichtensteini fémdizájnerek sikeres termékei bizonyítják, hogy ezeket az ambiciózus célokat napi szinten el lehet érni. A cég elsősorban az exkluzív kályha manufaktúrájáról, másrészt az egyedi bel- és kültéri korlátszerkezetek építéséről ismert.

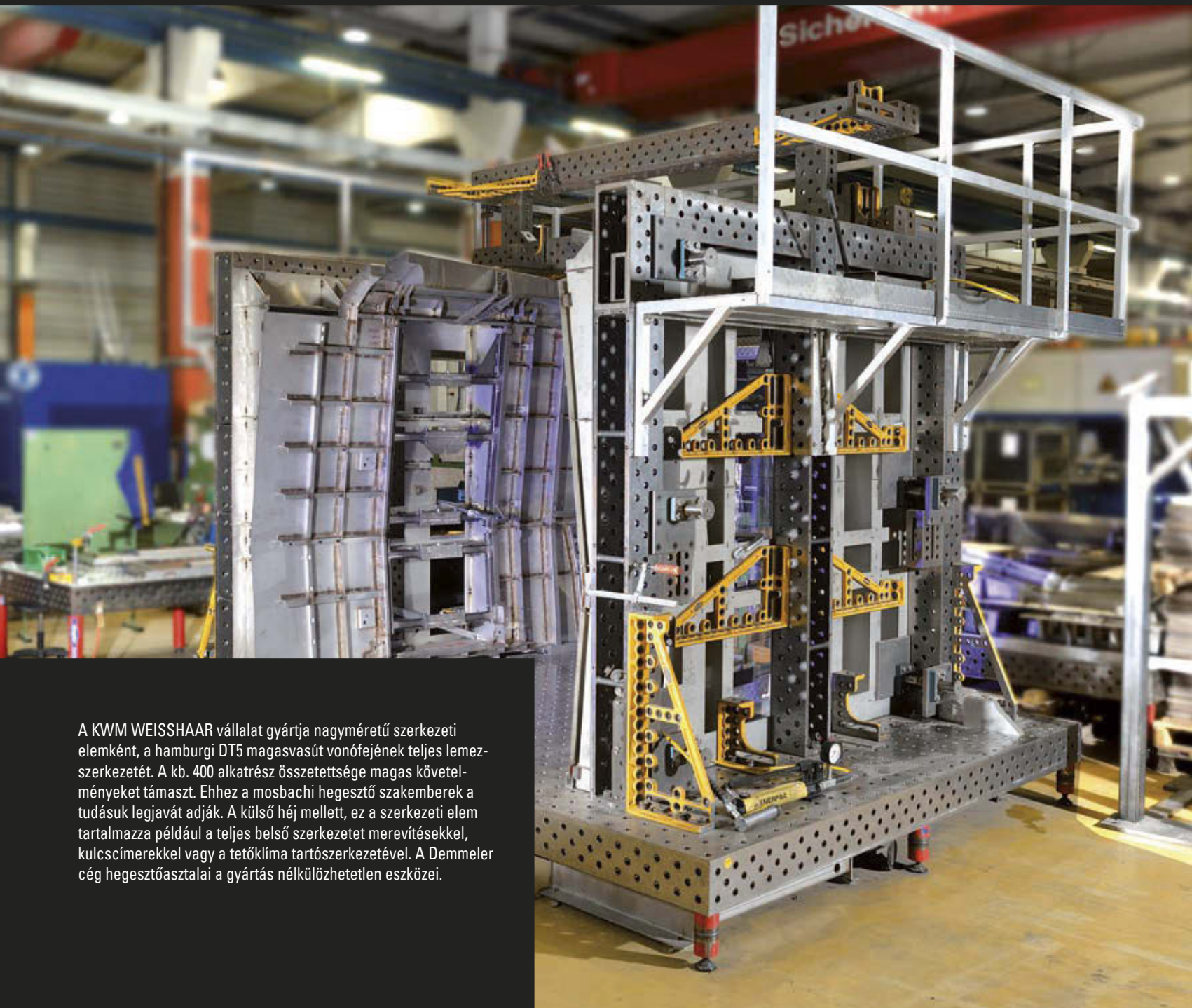




Aki rendkívüli dolgokat szeretne létrehozni, annak nemcsak ötletek kellene, hanem egy olyan felszerelés is szükséges, amelynek segítségével egy az egyben meg tudja valósítani az elképzeléseit. „A határértékek és a DIN szabványok már eléggé korlátozzák a kreativitásunkat, így a gyártás során mindig arra kell ügyelnünk, hogy ki tudjuk használni a teljes potenciálunkat” meséli Bargetze. Ezért, a Messina cég a Demmeler leszorító rendszerekre bízta magát. Mivel azok segítségével minden elképzelhető korlátötletet képesek megvalósítani, miközben a legkisebb túrértékek betartását is tudják garantálni, az extrém mérettartásnak köszönhetően.

Azon kívül, fontos a hatékony gyártás és versenyképesség is a nagyértékű exkluzív kályhák szegmensében.

Mindennek formát adunk, ami fémlemezéből van.



A KWM WEISSHAAR vállalat gyártja nagyméretű szerkezeti elemként, a hamburgi DT5 magasvasút vonófejének teljes lemez-szerkezetét. A kb. 400 alkatrész összetettsége magas követelményeket támaszt. Ehhez a mosbachi hegesztő szakemberek a tudásuk legjavát adják. A külső héj mellett, ez a szerkezeti elem tartalmazza például a teljes belső szerkezetet merevítésekkel, kulscímerekkel vagy a tetőklíma tartószerkezetével. A Demmeler cég hegesztőasztalai a gyártás nélkülözhetetlen eszközei.

A KWM WEISSHAAR vállalat az ügyfelei számára a lemezmegmunkálás teljes folyamatát kínálja: Engineering, lemezmegmunkálás, illesztés és hegesztés, szerelés és logisztika. Több mint 500 alkalmazottal, a baden-württembergi Mosbach településen történik az autóiipari, gépipari, orvostechnikai, elektronikai és környezettechnikai megrendelések gyártása.

A gyártás egyik súlypontja a kötőpályás járművek karosszériaelemeinek elkészítése. Itt a régi építésű oszlopos tartószerkezeteket egyre inkább felváltja a bordáslemez épitési mód, filigrán oldalfalmoduljaival. Hasonlóan, mint az autóiiparban, ennek okát többek között az ügyfelek fokozódó elvárásai jelentik, a csökkenő energiafogyasztás tekintetében. (Idézet: Andreas Bödi; Lakatosmester alu / acél / NiroSta).

Ahhoz, hogy ezeket a komplex építőelemeket össze lehessen hegeszteni a vagonok külső falával, azokat a Demmeler hegesztőasztalokon szerelik össze és készítik el. Itt feltétlenül szükséges a legkisebb mérettűrés és a legnagyobb ismétlési pontosság. Mivel a különböző kocsi elemek készítésénél majdnem 50 változó szerkezeti részletet kell figyelembe venni, a leszorító rendszerek tartozékainak rendkívül sokoldalúan és rugalmasan alkalmazhatónak kell lenniük.

„Szükség esetén a Demmeler vállalat fejlesztői és tanácsadói tudásukkal és tapasztalatukkal a rendelkezésünkre állnak. Az összes rendszerkomponens magas kopásállósága számunkra fontos minőségi tényezőt jelent, mivel az összes berendezés folyamatosan üzemel” (Idézet: Karl Weisshaar).

Összesen több, mint 100-féle hegesztőasztallal a Demmeler vállalat úgymond a gyártás gerincét képezi a Weishaar cégnél. Mivel a különböző generációs rendszerek egymással kompatibilisek és kombinálhatók, a Demmeler termékek melletti döntésünk előremutató, és nem csak technikai, hanem üzemgazdasági szempontból is ésszerű és kifizetődő volt.



© WEISSHAAR



© WEISSHAAR



© WEISSHAAR



© WEISSHAAR



© Kaufmann

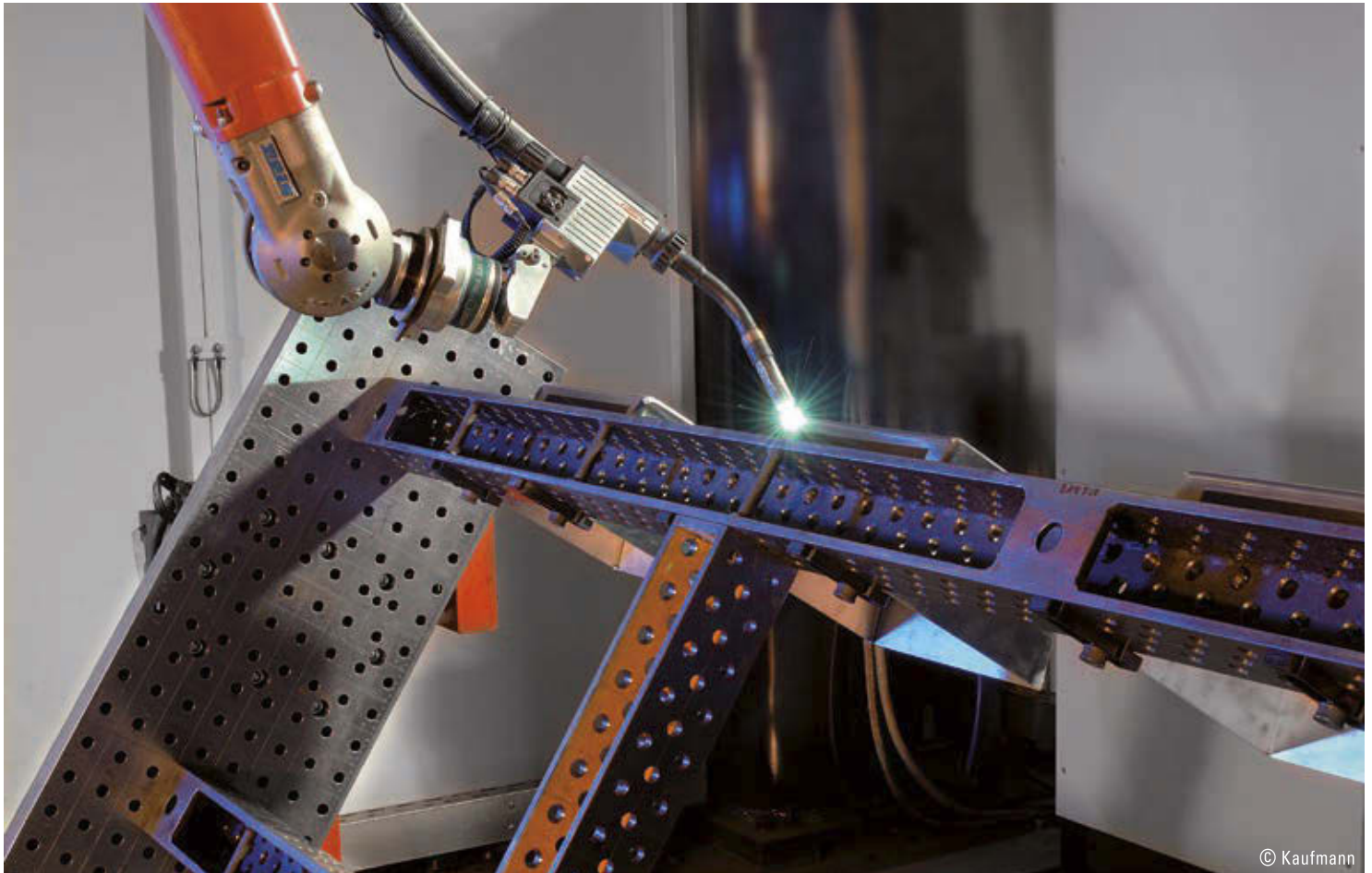
A minőség és gyorsaság a szakterületünk

A schwegenheimi Kaufmann GmbH & Co.KG vállalat két üzleti területen tevékenykedik: elektrotechnika és fémtechnika. Több mint 150 magas kvalifikációjú munkatárssal termékeket állít elő a vasútgyártás, a beruházási ipar, valamint az energiaszolgáltatás számára. A fémgyártás gyártási folyamatában a különböző fémek, acél, nemesacél és alumínium hegesztése fontos szerepeket tölt be. Több mint 40, szakvizsgával és tanúsítvánnyal rendelkező hegesztő szakember készíti a kötőpályás járművek klímaberendezéseit vagy vezetőfülkéit.

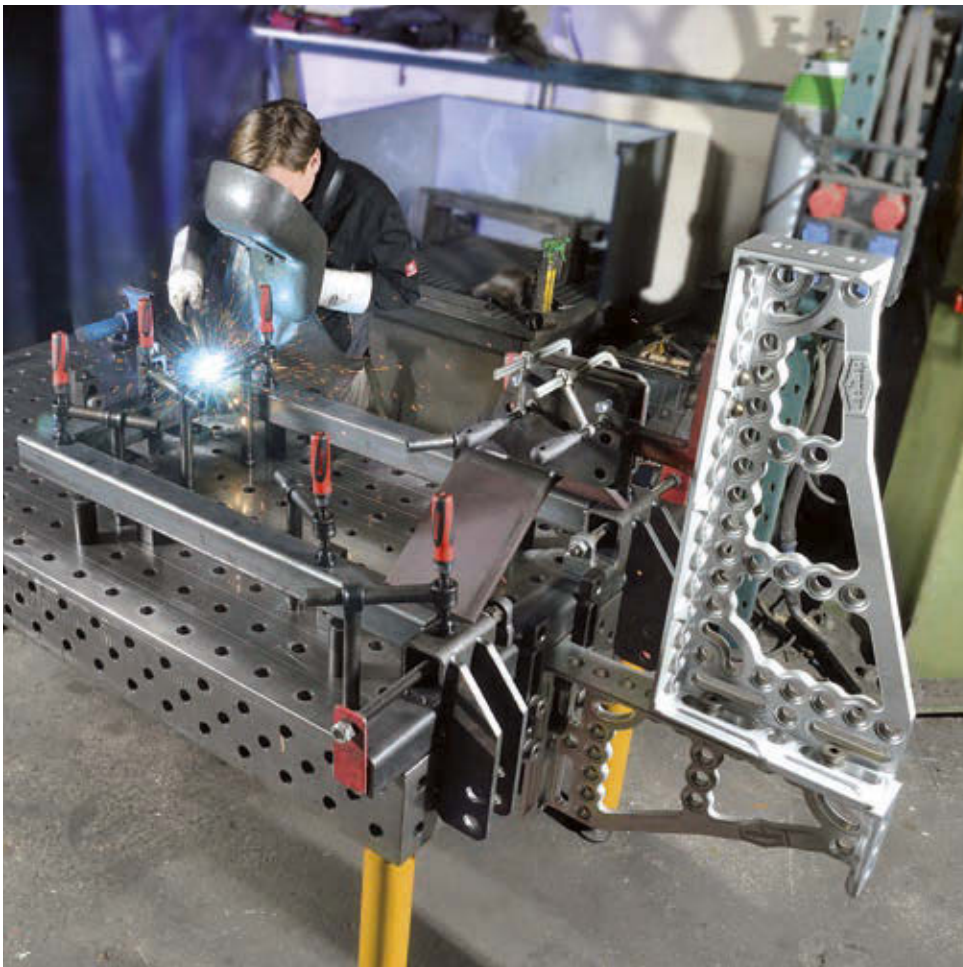
A cégvezetés szerint, mindegy, hogy automatizált vagy kézi hegesztésről van szó, a Demmeler vállalat leszorító rendszerei és berendezési nélkülözhetetlenek a gyártáshoz. Egyrészt, a Demmeler cég átfogó tartozékprogramja teszi lehetővé az ügyfelek igényeinek megvalósítását, másrészt viszont csak a rendkívül precíz gyorsleszorító rendszernek köszönhető a hatékony gyártás, a piacnak megfelelő árakkal.

„Ügyfeleink elvárják a munkák határidőnek megfelelően történő kivitelezését, akár prototípus- és mintakészítésről vagy sorozatgyártásról legyen szó. Leszorító asztalaink rövid felszerelési és átszerelési ideje itt értékes versenyelőnyt jelent.”

(Uwe Distler, a fémtechnika vezetője)



Kis műhely, nagy igényekkel



A meckenheimi Rust mezőgazdasági gépeket gyártó cégnél, a szőlőműveléshez készítenek speciális gépeket, mint pl. tárcsás boronát, tárcsás ekét és talajlazító gépeket a földmégmunkáláshoz. A szőlőhegyen a talajlazítás elengedhetetlen a gyökérzet növekedéséhez és a kapilláris vízellátáshoz. Ez pozitívan befolyásolja a szőlőtöke növekedését, egészségét és terméshozamát. A Rust cég jól bevált tárcsatechnikája a talajközeli területeket kis költség mellett tisztán tartja, herbicidek felhasználása nélkül. Ezt a technikát minden német szőlőtermelő vidéken és a szomszédos országokban is alkalmazzák.

A siker alapja egyrészt a mezőgazdasági gépgyártó innovatív erejének köszönhető, másrészt az üzem felszereltségének, amelynek segítségével az ötletek kivitelezhetővé válnak. Ehhez olyan apróságok is hozzátartoznak, mint pl. a szorítók és csavarok egykezes működtetése. Ezzel nem csak rengeteg időt lehet spórolni, hanem a munkavédelmet is növeli. És a feladatokkal együtt nő a felszerelés. A Demmeler cég különböző asztalai kombinálhatók és bővíthetők, és az összes tartozékkal kompatibilisek.

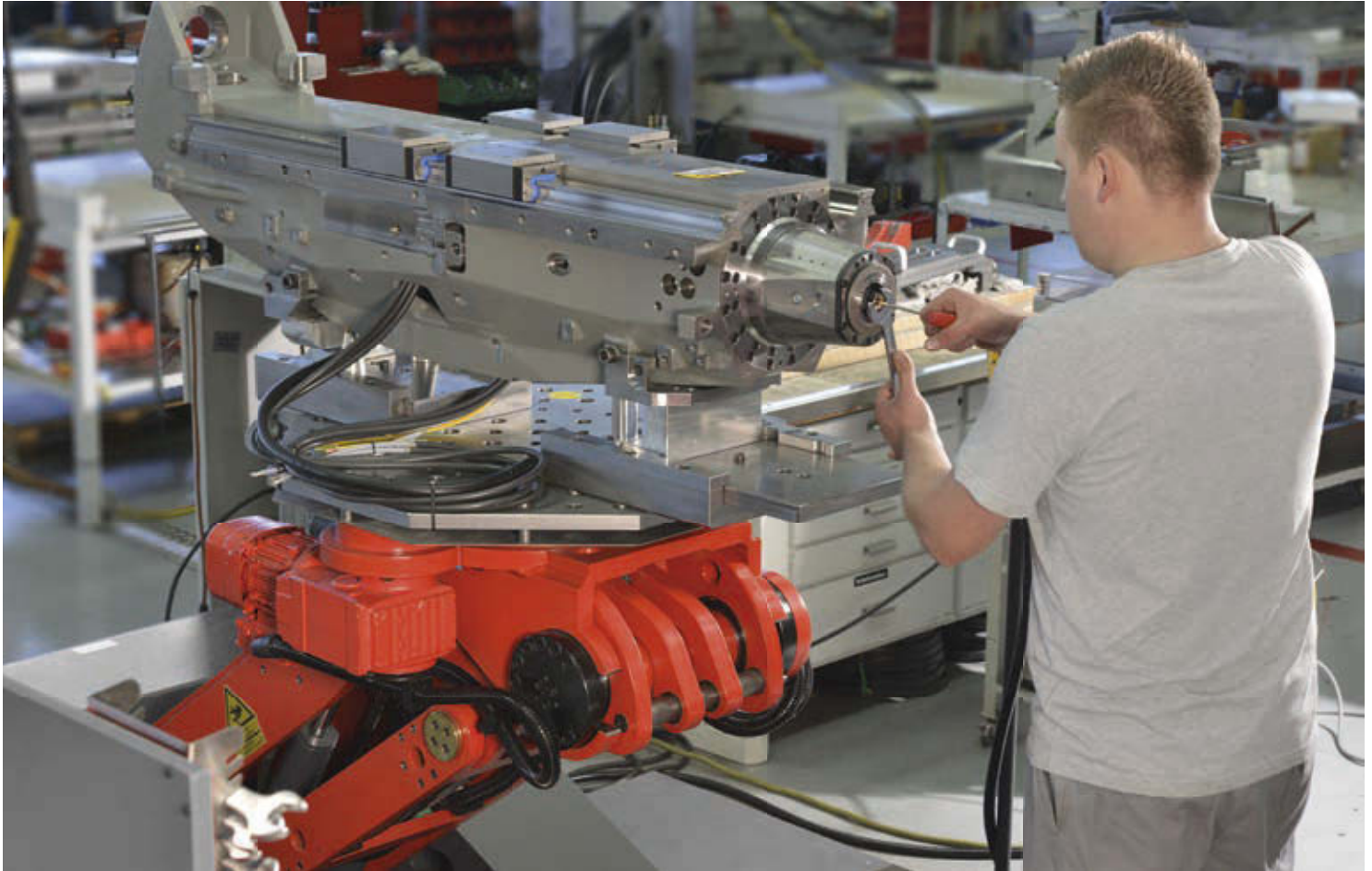




A Demmeler vállalat moduláris és precíz 3D-s leszorító rendszere a repülőgépiparban optimálisan kihasználható. Leszorító rendszerünket világszerte nagy mértékben alkalmazzák, a mérő- és szerelőberendezések területén.

A legnagyobb precizitás maximális méretek mellett, problémamentesen és költséghatékonyan megvalósítható.





Hermle - ez a név világszerte a nagy precizitású megmunkáló központok fogalmát jelenti!

Kb. 1000 erősen motivált munkatárssal, a Hermle cég a nagy precizitású megmunkáló központok és automatizáló megoldások egyik vezető gyártója, amelyek regionális és nemzetközi szinten is csúcspozíciót foglalnak el.

Ha optimális eredményekről van szó, a Hermele cég jelszava a "jobb marás". A köztudatban elterjedt Hermele-precizitással, a Hermele cég több üzletágban is jelentős gépgyártóvá vált: a nagy komplex szerkezeti elemektől, a legkisebb alkatrészekig a hightech szektorban. Az orvostechnikától a motorsportig, a svábországi gyártó minden nap bizonyosságát adja szaktudásának.

Az ügyfél igényeiből és a konkrétan legyártandó alkatrészekből kiindulva, a Hermele cég ezen felül teljes megoldásokat is kínál, amelyeknél a szerszá-

mok, az irányítás és az automatizáló technológiák tökéletes összhangban vannak.

A Demmeler Ergonomix M® megkönnyíti a munkát! Minden Hermle termék lényeges jellemzője a termelékenység, a precizitás és az innováció. Ez természetesen a saját gyártásra is érvényes. Az Ergonomix M® szabadalmazott manipulátorral, amelynek mozgástartományja 180°, a szerelési területen akár 1,5 tonnás építőelemek is pozícionálhatók reprodukálható módon. A munkadarabok többszörös és időigényes elforgatása, illetve átfordítása (pl. daru segítségével) elmarad, ezzel jelentősen le lehet rövidíteni a nem produktív időszakokat. A hegesztés során is a jól bevált Demmeler hegesztőasztal rendszerek kerülnek alkalmazásra az ergonomikus ollós emelőszerkezettel.

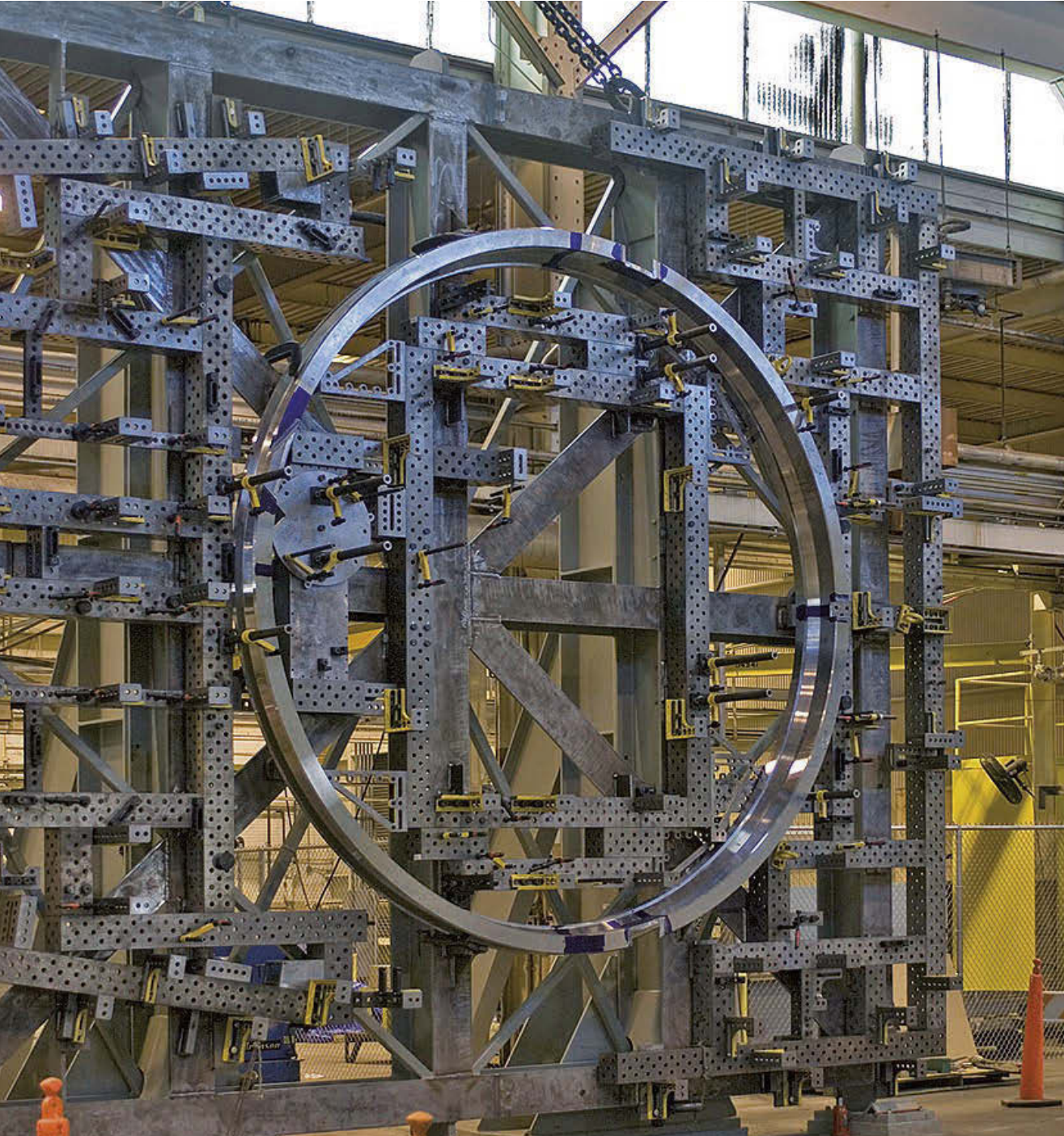
Hipp úr (a Hermle cég marketingigazgatója) hangsúlyozza továbbá: a manipulátorok tehermentesítik a munkásokat és ergonomikus testtartást biztosítanak. Így a szerelési munkákat kisebb fáradtsággal és folyamatosan nagy precizitással lehet végezni. Ezáltal a túlterhelés, illetve a betegségekből adódó személyzeti kiesések is megelőzhetők. Számos jó indok szól a Demmeler manipulátorok alkalmazása mellett.



© Hermle



© Hermle





3D-s leszorító rendszer

Teljes áttekintés a 3D-s leszorító rendszerről.....	58
Leírás . Rendszerméret 28	60
Leírás . Rendszerméret 16	61
DEMONT 860 M / 760 M.....	62
A Demmeler rendszerű asztalok előnyei	63
A 28-as asztalszéria leírása.....	64
A 16-os asztalszéria leírása.....	66
Asztalméretek, 28-as rendszer	68
Asztalméretek, 16-os rendszer	70
3D-s asztal PROFIPremiumLINE 28 (PP).....	72
3D-s asztal PROFIPlusLINE 28 (PL)	74
3D-s asztal PROFIEcoLINE 28 (PE)	76
Munkalap HobbyLINE 28 (H)	78
3D-s asztal PROFIPlusLINE16 (PL)	80
3D-s asztal PROFIEcoLINE16 (PE)	82
A lábtípus változatok teljes áttekintése	84
Standard láb.....	84
Teleszkópos láb	84
Láb teherbíró görgővel.....	84
Lerögzíthető láb.....	84
Ollós emelőpad.....	84
Asztalláb távtartó elemhez	85
Eltolható láb	85
Csatlakozó keret.....	85
Ollós emelőpad.....	88
Forgótalp M 27.....	92

Teljes áttekintés a 3D-s leszorító rendszerről

3D-s asztal PROFIPremiumLINE (PP)				3D-s asztal PROFIPlusLINE (PL)					
72. OLDAL		Rendszer	28	74. OLDAL		Rendszer	28		
									
3D-s asztal PROFIEcoLINE (PE)				Munkalap HobbyLINE (H)					
76. OLDAL		Rendszer	28	78. OLDAL		Rendszer	28		
									
3D-s asztal PROFIPlusLINE (PL)				3D-s asztal PROFIEcoLINE (PE)					
80. OLDAL		Rendszer	16	82. OLDAL		Rendszer	16		
									
Standard láb				Teleszkópos láb					
84. OLDAL		Rendszer	28	16	84. OLDAL		Rendszer	28	16
									

Nagy terhelhetőségű görgő				Lerögzíthető láb			
84. OLDAL		Rendszer	28 16	84. OLDAL		Rendszer	28 16
Ollós emelőpad				Csatlakozó keret			
84. OLDAL		Rendszer	28 16	85. OLDAL		Rendszer	28 16
Láb távtartó elemekhez				Eltolható láb			
85. OLDAL		Rendszer	28	85. OLDAL		Rendszer	28
D28 készletek				D16 készletek			
94. OLDAL		Rendszer	28	110. OLDAL		Rendszer	16

Rendszerméret 28

általános és nagy méretű hegesztett szerkezetekhez



- Furat $\varnothing 28$
- Raszter 100×100 mm
- Furattávolság 100 mm
- Asztal oldallapjának magassága 200 mm
- Anyagvastagság kb. 25 mm
- Általános, hétköznapi és nehéz hegesztett szerkezetekhez
- Milliméteres beosztású skála
- Demmeler logó márkajelzésként mind a négy oldallapon

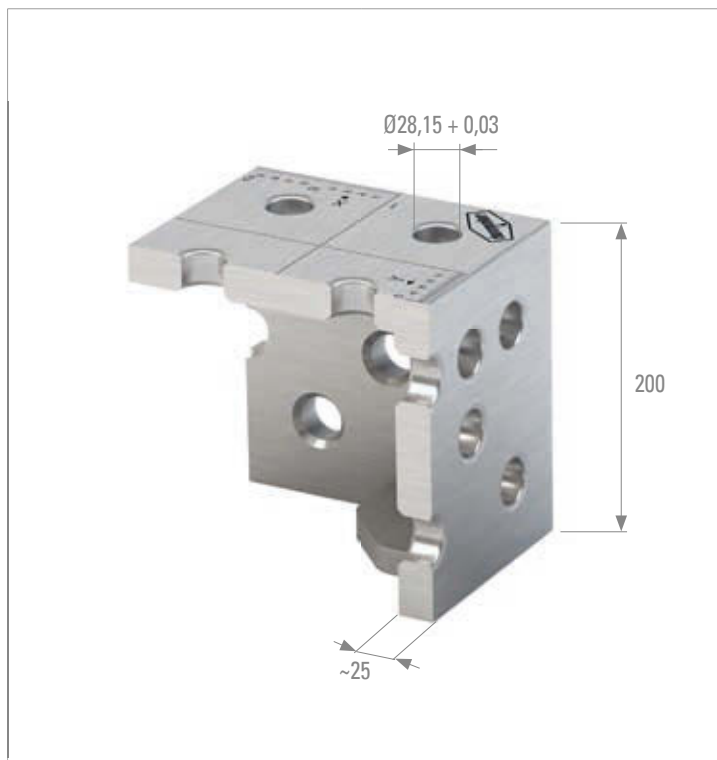


Felfogóelemek és tartozékok széles választéka kapható a 28-as méretű rendszerünkhöz

Leírás ▲

Részletes nézet ▼

Csavarnézet 28-as rendszer ▼



- Furat Ø 16
- Raszter 50 x 50 mm
- Furattávolság 50 mm
- Asztal oldallapjának magassága 100 mm
- Anyagvastagság kb. 12 mm
- Könnyű leszorítási feladatokhoz
- Milliméteres beosztású skála
- Demmeler logó márkajelzésként mind a négy oldallapon

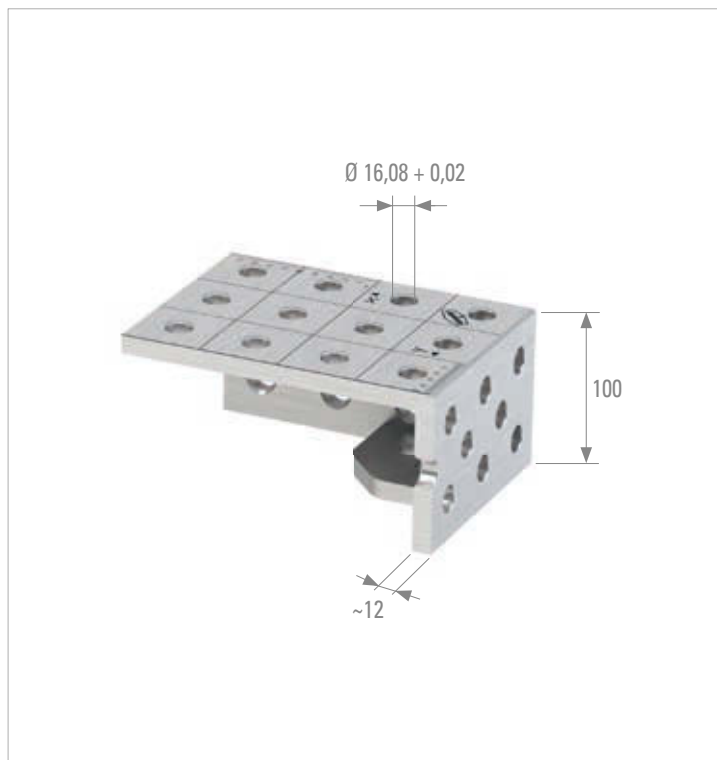


Felfogóelemek és tartozékok széles választéka kapható a 16-os méretű rendszerünkhöz

Leírás ▲

Részletes nézet ▼

Csavarnézet 16-os rendszer ▼



Az új Demmeler keménység

NEW



Alapanyag tulajdonságok

**DEMONT 860 M**

Az asztallap nagy szilárdságú alapanyagának és a Demmeler speciálisan optimalizált keményítési eljárásának együttes alkalmazásával érhető el a legjobb felületi tulajdonságok, és akár a 860 Vickers keménységi fok is megcélozható. A nagy szilárdságú alapanyag és a speciális keményítési eljárás kombinációja lehetővé teszi a legjobb tulajdonságok elérését a hegesztőasztalok extrém igénybevétele esetén is.

DEMONT 760 M

A specifikált alapanyag és a Demmeler által speciálisan a hegesztőasztalokhoz optimalizált, új keményítési eljárás kombinációja jellemzi. Alkalmazásával kitűnő felületi tulajdonságok érhetőek el, és a 760 Vickers keménységi fok is megvalósítható, ami még kopásállóbbá és tartósabbá teszi az Ön hegesztőasztalát.

AZ ÚJ KEMÉNYSÉG

**DEMONT 860 M****DEMONT 760 M**

AZ ÚJ KEMÉNYSÉG A DEMMELERTŐL

ALAPANYAG TULAJDONSÁGAI

Pontértékelés	DEMONT 860 M	DEMONT 760 M	Standard	Öntvény	Nemesacél
Keménység	10	8	5	4	6
Pontszerű terhelés	9	8	5	4	6
Karcállóság	10	8	5	4	6
Korrózióállóság	8	8	4	2	10
Hegesztési fröccsök ellen	9	9	7	10	6
Pontosság	7	8	10	10	9
Élettartam	10	8	6	6	7
Maximálisan 70 pont	63 pont	57 pont	42 pont	38 pont	50 pont

20-40 pont = szabványos, általános alkalmazásokhoz alkalmas

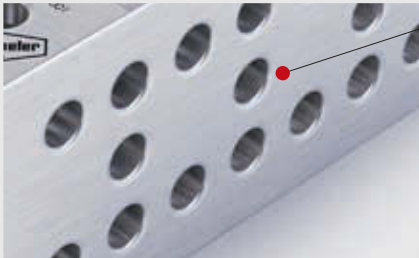
41-70 pont = erős vagy extrém igénybevétellel járó alkalmazásokhoz alkalmas

A DEMMELER 3D-S LESZORÍTÓ RENDSZER ELŐNYEI!

A keménység mellett, a Demmeler rendszerű asztalok további egyértelmű előnyökkel rendelkeznek a hagyományos asztalokkal szemben. A tengelyjelölések, a kiegészítő furatok és az újszerű védősüllyesztések a Demmeler által optimalizált lényeges fejlesztések.



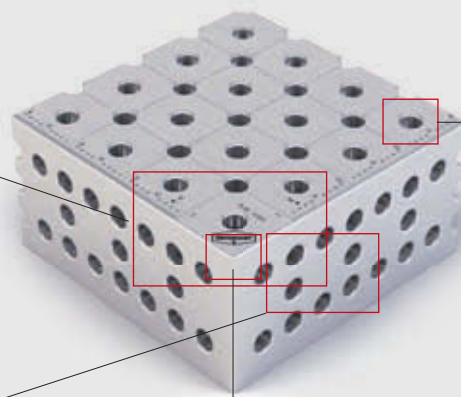
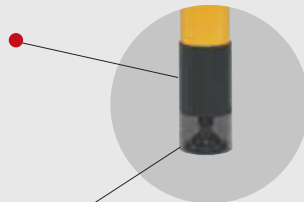
Tengelyek jelölése x és y irányban. Finom beosztású skála alapértelmezés szerint tartalmazott.



Kiegészítő furatok az oldallapon a még több szorítási lehetőség érdekében.

A lábburkolat megakadályozza a hegesztőtömlő becsípődését, és védi a menetes orsót a szennyeződésektől.

Forgótalpas láb stabil M30x2 (D28-as rendszer), illetve M24x2 (D16-os rendszer) menetes orsóval, 30 mm-es úton finoman beállítható.



Rádiusz a jobb ergonómia és a szebb dizájn érdekében



Újszerű védősüllyesztés: A csavarok és szorítók optimálisan bevezethetők, ugyanakkor védi az asztal felületét az anyagok lehorzsolódásától, a rendszerfuratok extrém igénybevétele, vagy alumínium alkalmazása esetén is.

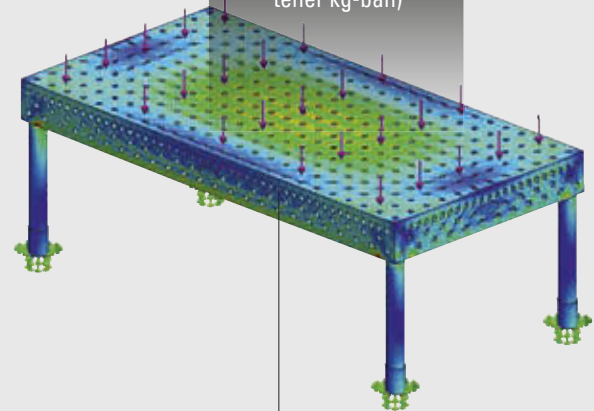
Lábra jutó felületi terhelés
D28: 3 tonna
D16: 2 tonna



Demmeler márkajelzés



Összterhelés
lásd 74 - 85. oldalt (max. teher kg-ban)



Minden asztalunk nagyvonalúan van méretezve és rendkívül stabil, valamint alapvetően FEM-kalkulációkkal van optimalizálva.

3D-s asztal PROFIPremiumLINE (PP)

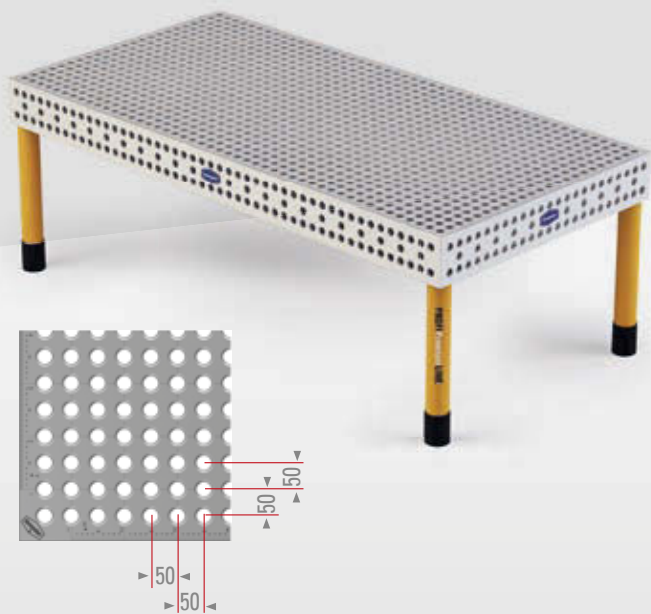
NEW

3D-s asztal PROFIPlusLINE (PL)



A 28-as asztalszéria leírása

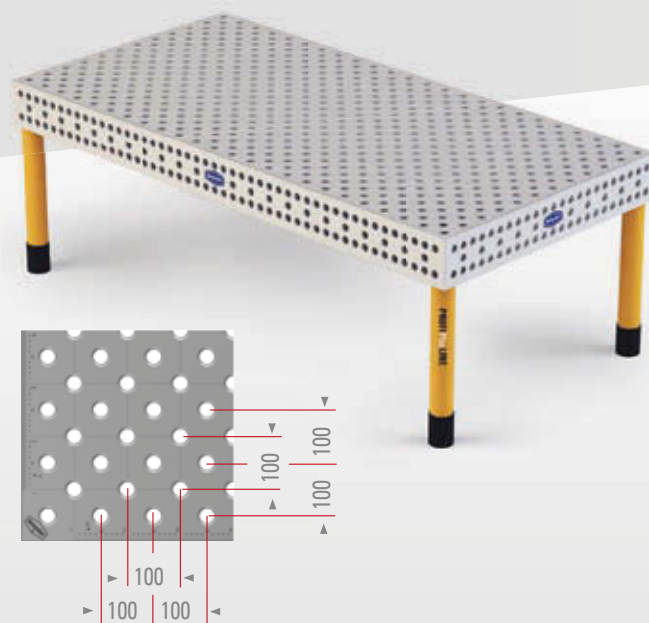
Asztallap D28-as rendszerfuratokkal, 50 mm x 50 mm-es raszterrel



Leírás: PROFIPremiumLINE ▼

- Asztallap D28-as rendszerfuratokkal, 50 mm x 50 mm-es raszterrel. Ezáltal kb. 400 %-kal több leszorítási lehetőség, mint a PROFIEcoLINE és a hagyományos hegesztőasztaloknál, és kb. 100 %-kal több leszorítási lehetőség, mint a PROFIPlusLINE modellnél
- 3-soros furatkép az oldalsó asztallapokon, D28-as rendszerfurattal 50 mm-es raszterben a legfelső és a legalsó sorban, és ezen kívül 100 mm-es raszterrel középen, ezzel szinte megduplázódnak a bővítési és leszorítási lehetőségek
- Az összes asztalméret szállítható opcionálisan új keménységgel is (DEMONT 760 M és DEMONT 860 M, max. 860 Vickers keménységgel)
- A rendszerfuratok új védősüllyesztéssel vannak ellátva, tökéletes dizájnnal és kiváló funkcionalitással rendelkeznek
- Asztalok optimalizált külső éllel
- Tökéletesített asztalmerevítés a kiegészítő keresztbordázat segítségével
- X és Y irányban végighaladó előrajzolt vonalak 100 mm-es távolságonként
- Milliméteres beosztású skála, DEMONT 860 M opció esetén is szállítható
- Furatok koordinátáinak jelölése X és Y irányban
- Demmeler logó mind a 4 oldallapon be van mélyesztve
- Pontosan beállítható asztallábak hengeres kivitelben, forgótáppal ellátva
- Lábburkolat a tömlőcsomag védelme érdekében

Asztallap D28-as rendszerfuratokkal, 100 mm x 100 mm-es diagonális raszterrel



Leírás: PROFIPlusLINE ▼

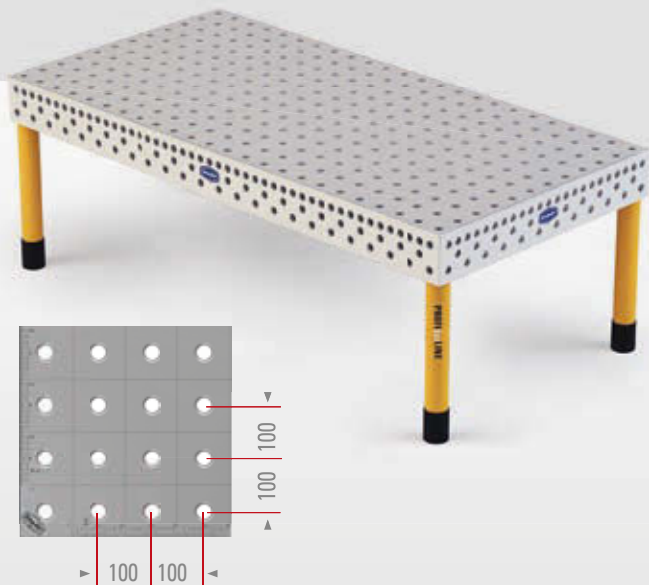
- Asztallap D28-as rendszerfuratokkal, 100 mm x 100 mm-es dupla raszterrel, ezáltal kb. 80 %-kal több leszorítási lehetőség, mint a PROFIEcoLINE és a hagyományos hegesztőasztaloknál
- 3-soros furatkép az oldalsó asztallapokon, D28-as rendszerfurattal 50 mm-es raszterben a legfelső és a legalsó sorban, és ezen kívül 100 mm-es raszterrel középen, ezzel szinte megduplázódnak a bővítési és leszorítási lehetőségek
- Az összes asztalméret szállítható opcionálisan új keménységgel is (DEMONT 760 M és DEMONT 860 M, max. 860 Vickers keménységgel)
- A rendszerfuratok új védősüllyesztéssel vannak ellátva, tökéletes dizájnnal és kiváló funkcionalitással rendelkeznek
- Asztalok optimalizált külső éllel
- Tökéletesített asztalmerevítés a kiegészítő keresztbordázat segítségével
- X és Y irányban végighaladó előrajzolt vonalak 100 mm-es távolságonként
- Milliméteres beosztású skála, DEMONT 860 M opció esetén is szállítható
- Furatok koordinátáinak jelölése X és Y irányban
- Demmeler logó mind a 4 oldallapon be van mélyesztve
- Pontosan beállítható asztallábak hengeres kivitelben, forgótáppal ellátva
- Lábburkolat a tömlőcsomag védelme érdekében

3D-s asztal PROFIEcoLINE (PE)

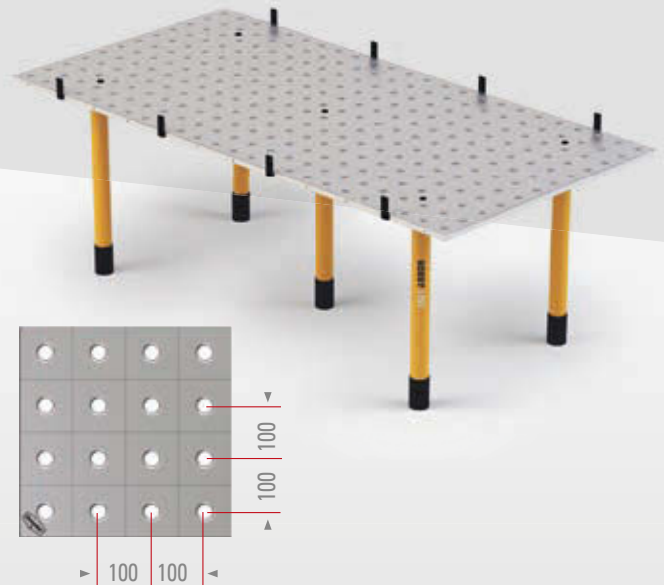
Munkalap HobbyLINE (H)

A 28-as asztalszéria leírása

Asztallap D28-as rendszerfuratokkal, 100 mm x 100 mm-es raszterrel



Asztallap D28-as rendszerfuratokkal, 100 mm x 100 mm-es raszterrel



Leírás: PROFIEcoLINE ▼

- Asztallap D28-as rendszerfuratokkal, 100 mm x 100 mm-es raszterrel
- 3-soros furatkép az oldalsó asztallapokon, D28-as rendszerfurattal 50 mm-es raszterben a legfelső sorban, és ezen kívül 100 mm-es raszterrel középen, ezáltal lényegesen több bővítési és leszorítási lehetőség
- Az összes asztalméret szállítható opcionálisan új keménységgel is (DEMONT 760 M és DEMONT 860 M, max. 860 Vickers keménységgel)
- A rendszerfuratok új védősüllyesztéssel vannak ellátva, tökéletes dizájnnal és kiváló funkcionálitással rendelkeznek
- Asztalok optimalizált külső éllel
- Tökéletesített asztalmerevítés a kiegészítő keresztbordázat segítségével
- X és Y irányban végighaladó előrajzolt vonalak 100 mm-es távolságonként
- Milliméteres beosztású skála, DEMONT 860 M opció esetén is szállítható
- Furatok koordinátáinak jelölése X és Y irányban
- Demmeler logó mind a 4 oldallapon be van mélyesztve
- Pontosán beállítható asztallábak hengeres kivitelben, forgótalppal ellátva
- Lábburkolat a tömlőcsomag védelme érdekében

Leírás: HobbyLINE ▼

- Kedvező költségű alternatíva kis terhelésekhez
- Asztallap kb. 25 mm magas, D28-as rendszerfuratokkal, 100 mm x 100 mm-es raszterrel
- Az asztallapon az E (EcoLINE), D (PlusLINE) és P (PremiumLINE) tartozékok használhatók
- Az asztallapnak mind a négy oldalán M8-as menetes furatok, 8 külső végállítóval, fogantyús csavarokkal
- A rendszerfuratok új védősüllyesztéssel vannak ellátva, tökéletes dizájnnal és kiváló funkcionálitással rendelkeznek
- Asztalok optimalizált külső éllel
- X és Y irányban végighaladó előrajzolt vonalak 100 mm-es távolságonként
- Furatok koordinátáinak jelölése X és Y irányban
- Pontosán beállítható asztallábak hengeres kivitelben, forgótalppal ellátva
- Lábburkolat a tömlőcsomag védelme érdekében

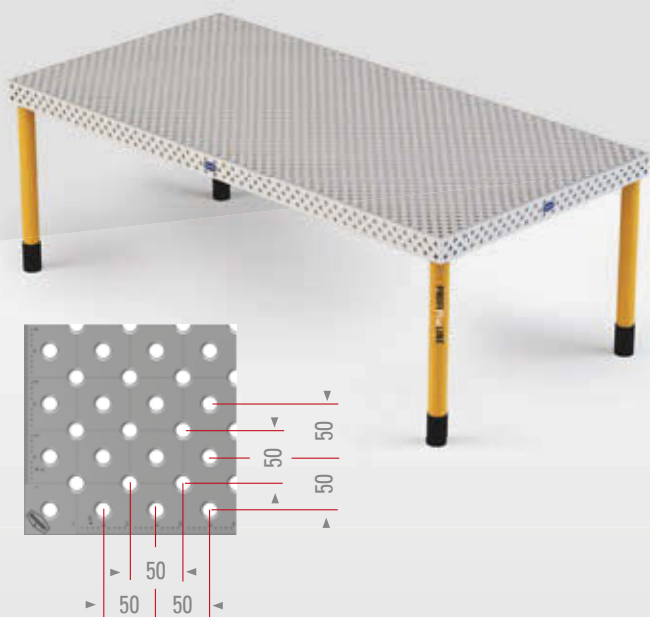
3D-s asztal PROFIPlusLINE (PL)

3D-s asztal PROFIEcoLINE (PE)



A 16-os asztalszéria leírása

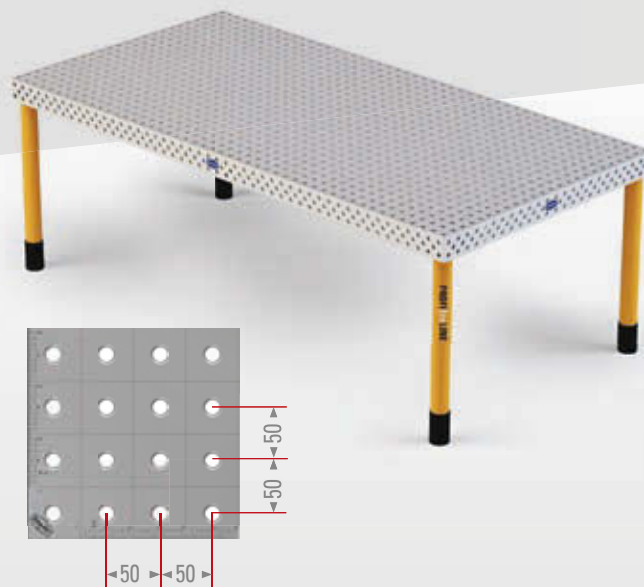
Asztallap D16-os rendszerfuratokkal, 50 mm x 50 mm-es diagonális raszterrel



Leírás: PROFIPlusLINE

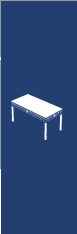
- Asztallap D16-os rendszerfuratokkal, 50 mm x 50 mm-es dupla raszterrel, ezáltal kb. 80%-kal több leszorítási lehetőség, mint a PROFIEcoLINE és a hagyományos hegesztőasztaloknál
- 3-soros furatkép az oldalsó asztallapokon, D16-os rendszerfurattal, 50 mm-es raszterben a legfelső, középső és alsó sorban
- Az összes asztalméret szállítható opcionálisan új keménységgel is (DEMONT 760 M max. 760 Vickers keménységgel)
- A rendszerfuratok új védősüllyesztéssel vannak ellátva, tökéletes dizájnnal és kiváló funkcionálisítással rendelkeznek
- Asztalok optimalizált külső élekkel
- X és Y irányban végighaladó előrajzolt vonalak 50 mm-es távolságonként
- Milliméteres beosztású skála
- Furat koordinátáinak jelölése X és Y irányban
- Demmeler logó mind a 4 oldallapon be van mélyesztve
- Pontosan beállítható asztallábak hengeres kivitelben, forgótalppal ellátva
- Lábburkolat a tömlőcsomag védelme érdekében

Asztallap D16-os rendszerfuratokkal, 50 mm x 50 mm-es raszterrel

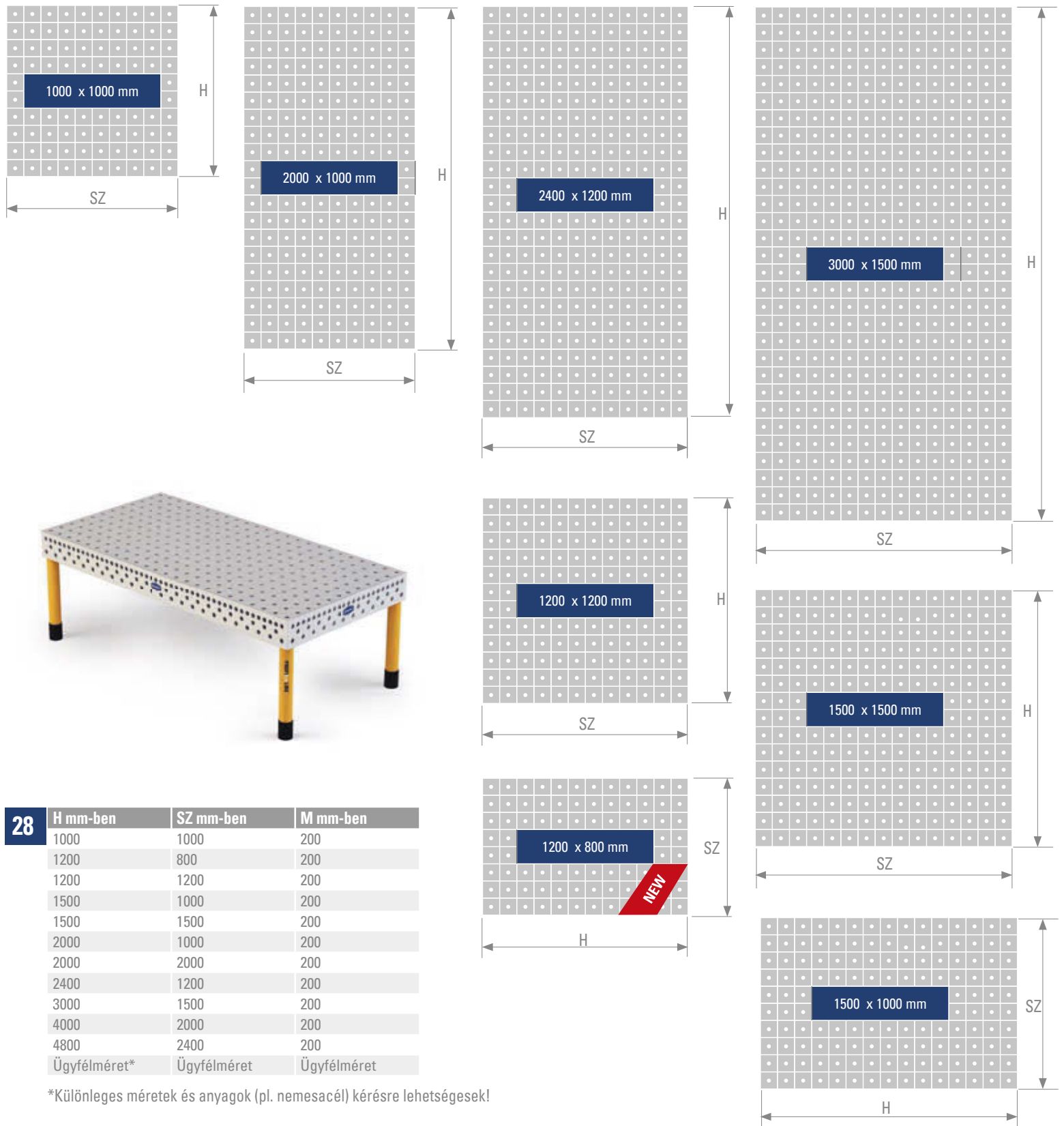


Leírás: PROFIEcoLINE

- Asztallap D16-os rendszerfuratokkal, 50 mm x 50 mm-es raszterrel
- 3-soros furatkép az oldalsó asztallapokon, D16-os rendszerfurattal, 50 mm-es raszterben a legfelső, középső és alsó sorban
- Az összes asztalméret szállítható opcionálisan új keménységgel is (DEMONT 760 M max. 760 Vickers keménységgel)
- A rendszerfuratok új védősüllyesztéssel vannak ellátva, tökéletes dizájnnal és kiváló funkcionálisítással rendelkeznek
- Asztalok optimalizált külső élekkel
- X és Y irányban végighaladó előrajzolt vonalak 50 mm-es távolságonként
- Milliméteres beosztású skála
- Furat koordinátáinak jelölése X és Y irányban
- Demmeler logó mind a 4 oldallapon be van mélyesztve
- Pontosan beállítható asztallábak hengeres kivitelben, forgótalppal ellátva
- Lábburkolat a tömlőcsomag védelme érdekében



Asztalméreték, 28-as rendszer



28	H mm-ben	SZ mm-ben	M mm-ben
	1000	1000	200
	1200	800	200
	1200	1200	200
	1500	1000	200
	1500	1500	200
	2000	1000	200
	2000	2000	200
	2400	1200	200
	3000	1500	200
	4000	2000	200
	4800	2400	200
	Ügyfélméret*	Ügyfélméret	Ügyfélméret

*Különleges méretek és anyagok (pl. nemesacél) kérésre lehetségesek!



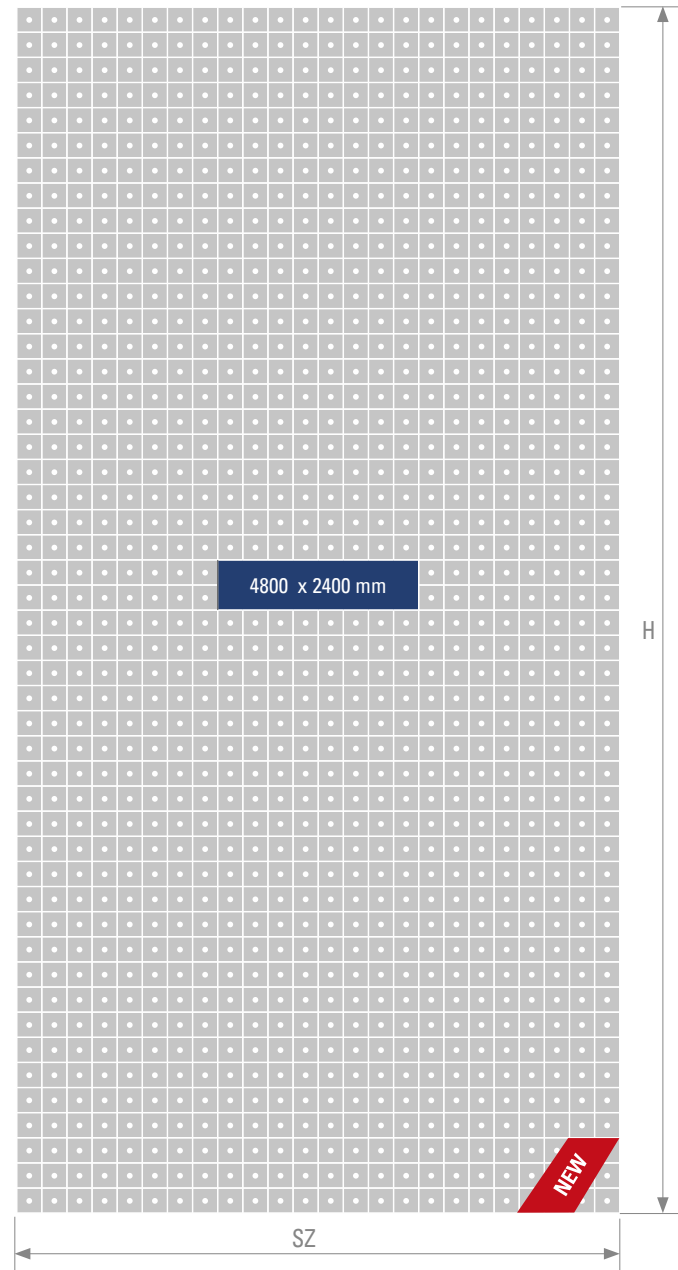
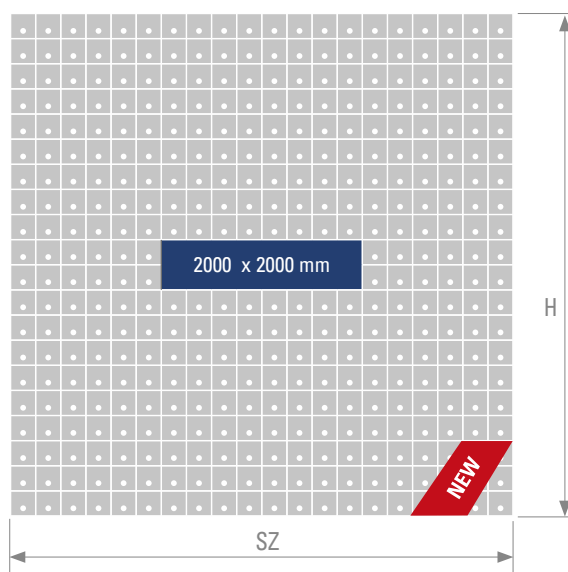
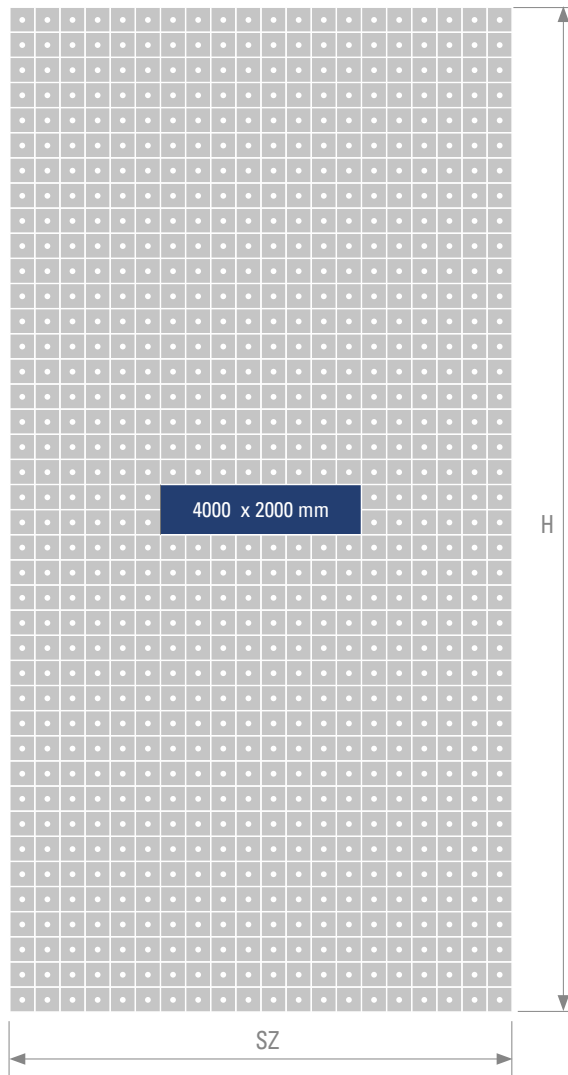
OUR PERFORMANCE
makes THE DIFFERENCE

28

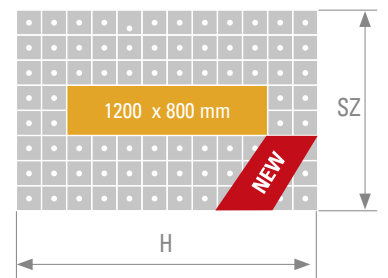
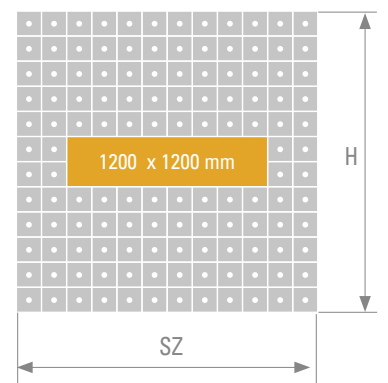
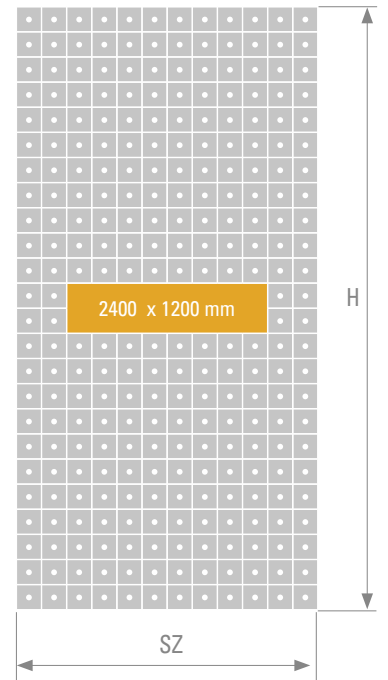
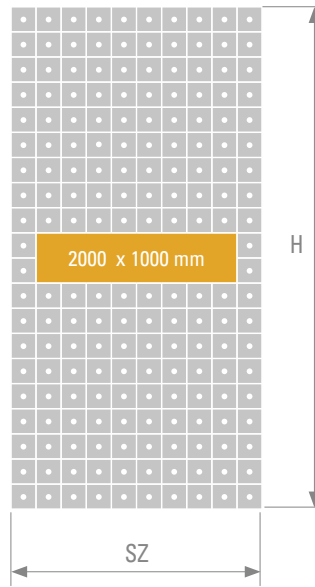
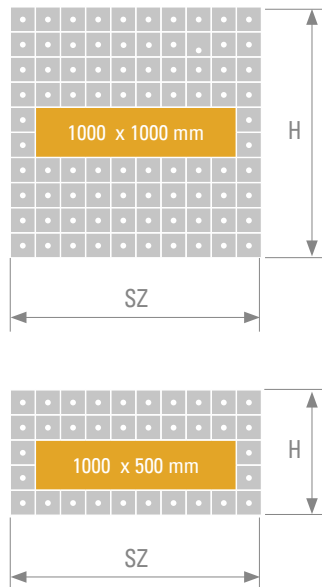
Rendszer

3D-s lezorító rendszer

Asztalméretűk, 28-as rendszer



Asztalméreték, 16-os rendszer



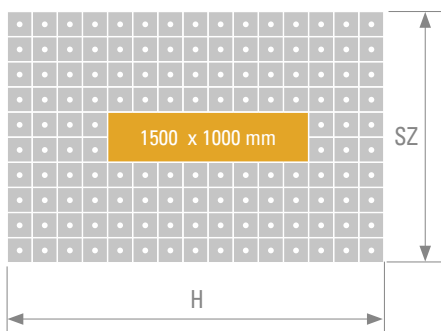
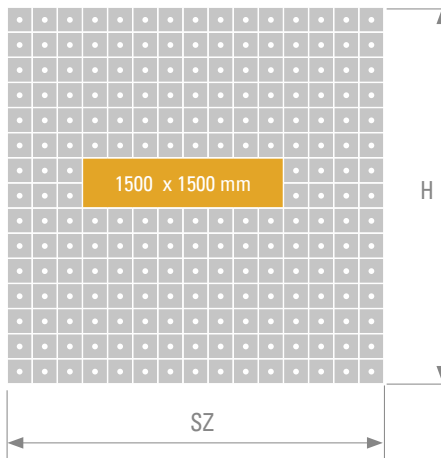
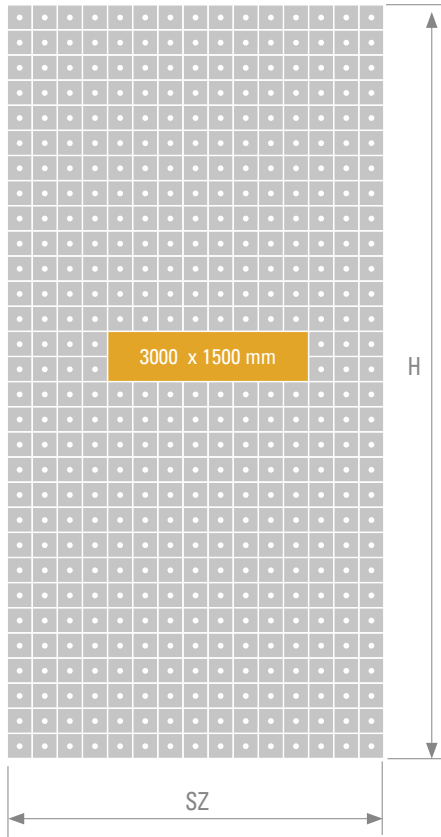
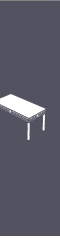
16	H mm-ben	SZ mm-ben	M mm-ben
	1000	500	100
	1000	1000	100
	1200	800	100
	1200	1200	100
	1500	1000	100
	1500	1500	100
	2000	1000	100
	2400	1200	100
	3000*	1500	100
	Ügyfélméret**	Ügyfélméret	Ügyfélméret

* Következőkből áll: 2 x 1500x1500x100

** Különleges méretek és anyagok (pl. nemesacél) kérésre lehetségesek!



OUR PERFORMANCE
makes THE DIFFERENCE

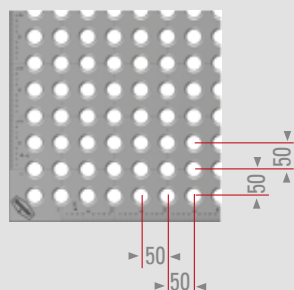


3D-s asztal PROFIPremiumLINE (PP)


NEW



Akár 400%-kal több leszorítási lehetőség

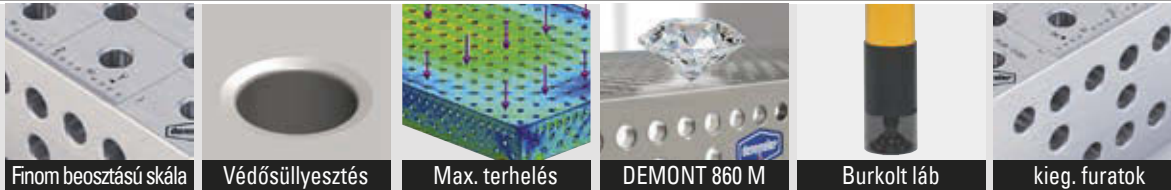


Az asztal kérésre szállítható öntvény és nemesacél kivitelben is!

Asztal láb nélkül	H mm-ben	SZ mm-ben	M mm-ben	Asztal kb. súlya kg-ban	Max. teher kg-ban
	1000	1000	200	290	
	1200	800	200	250	
	1200	1200	200	380	
	1500	1000	200	390	
	1500	1500	200	530	
	2000	1000	200	500	
	2000	2000	200	1080	
	2400	1200	200	710	
	3000	1500	200	1010	
	4000	2000	200	1780	
	4800	2400	200	2550	

Különleges méretek és anyagok (pl. nemesacél) kérésre lehetségesek

Asztal standard lábbal	H mm-ben	SZ mm-ben	M mm-ben	Asztal kb. súlya kg-ban	Max. teher kg-ban
	1000	1000	850 ±30	324	12000
	1200	800	850 ±30	284	12000
	1200	1200	850 ±30	414	12000
	1500	1000	850 ±30	424	12000
	1500	1500	850 ±30	564	12000
	2000	1000	850 ±30	534	12000
	2000	2000	850 ±30	1114	12000
	2400	1200	850 ±30	744	12000
	3000	1500	850 ±30	1061	18000
	4000	2000	850 ±30	1831	18000
	4800	2400	850 ±30	2635	33000



LEÍRÁS

- Asztallap D28-as rendszerfuratokkal, **50 mm x 50 mm-es raszterrel**
Ezáltal kb. 400 %-kal több leszorítási lehetőség, mint a PROFIEcoLINE és a hagyományos hegesztőasztaloknál, és kb. 100 %-kal több leszorítási lehetőség, mint a PROFIPlusLINE modellnél
- 3-soros furatkép a lehajtható asztallapokon, D28-as rendszerfurattal 50 mm-es raszterben a legfelső és a legalsó sorban, és ezen kívül 100 mm-es raszterrel középen, ezzel szinte megduplázódnak a bővítési és leszorítási lehetőségek
- Az összes asztalméret szállítható opcionálisan új keménységgel is (DEMONT 760 M és DEMONT 860 M, max. 860 Vickers keménységgel)
- A rendszerfuratok új védősüllyesztéssel vannak ellátva, tökéletes dizájnnal és kiváló funkcionalitással rendelkeznek
- Asztalok optimalizált külső éllel
- Tökéletesített asztalmerevítés a kiegészítő keresztbordázat segítségével
- X és Y irányban végighaladó előrajzolt vonalak 100 mm-es távolságonként
- Milliméteres beosztású skála, DEMONT 860 M opció esetén is szállítható
- Furatok koordinátáinak jelölése X és Y irányban
- Demmeler logó mind a 4 oldallapon be van mélyesztve
- Pontos beállítható asztallábak hengeres kivitelben, forgótalppal ellátva
- Lábburkolat a tömlőcsomag védelme érdekében

AZ ÚJ KEMÉNYSÉG



DEMONT 860 M

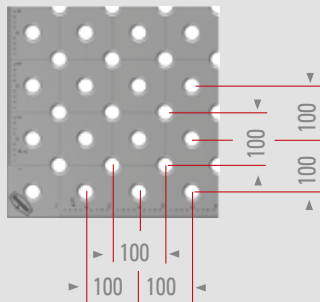
DEMONT 760 M

Lábak darabszáma	Standard	Edzett DEMONT 760 M	Edzett DEMONT 860 M
láb nélkül	PP28-01001-000	PP28-01001-500	PP28-01001-700
láb nélkül	PP28-11019-000	PP28-11019-500	PP28-11019-700
láb nélkül	PP28-01056-000	PP28-01056-500	PP28-01056-700
láb nélkül	PP28-01011-000	PP28-01011-500	PP28-01011-700
láb nélkül	PP28-01031-000	PP28-01031-500	PP28-01031-700
láb nélkül	PP28-01002-000	PP28-01002-500	PP28-01002-700
láb nélkül	PP28-01006-000	PP28-01006-500	PP28-01006-700
láb nélkül	PP28-01003-000	PP28-01003-500	PP28-01003-700
láb nélkül	PP28-01004-000	PP28-01004-500	PP28-01004-700
láb nélkül	PP28-01005-000	PP28-01005-500	PP28-01005-700
láb nélkül	PP28-11085-000	PP28-11085-500	PP28-11085-700


Kiválasztási lista más lábváltozatokhoz a 84 / 85. oldalon.

Lábak darabszáma	Standard	Edzett DEMONT 760 M	Edzett DEMONT 860 M
4	PP28-01001-001	PP28-01001-011	PP28-01001-021
4	PP28-11019-001	PP28-11019-011	PP28-11019-021
4	PP28-01056-001	PP28-01056-011	PP28-01056-021
4	PP28-01011-001	PP28-01011-011	PP28-01011-021
4	PP28-01031-001	PP28-01031-011	PP28-01031-021
4	PP28-01002-001	PP28-01002-011	PP28-01002-021
4	PP28-01006-001	PP28-01006-011	PP28-01006-021
4	PP28-01003-001	PP28-01003-011	PP28-01003-021
6	PP28-01004-001	PP28-01004-011	PP28-01004-021
6	PP28-01005-001	PP28-01005-011	PP28-01005-021
11	PP28-11085-001	PP28-11085-011	PP28-11085-021


3D-s asztal PROFIPlusLINE (PL)

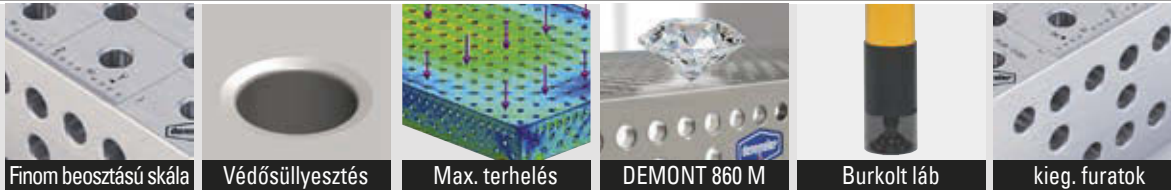


Az asztal kérésre szállítható öntvény és nemesacél kivitelben is!

Asztal láb nélkül	H mm-ben	SZ mm-ben	M mm-ben	Asztal kb. súlya kg-ban	Max. teher kg-ban
	1000	1000	200	310	
	1200	800	200	270	
	1200	1200	200	410	
	1500	1000	200	430	
	1500	1500	200	590	
	2000	1000	200	550	
	2000	2000	200	1140	
	2400	1200	200	790	
	3000	1500	200	1120	
	4000	2000	200	1980	
	4800	2400	200	2830	

Különleges méretek és anyagok (pl. nemesacél) kérésre lehetségesek

Asztal standard lábbal	H mm-ben	SZ mm-ben	M mm-ben	Asztal kb. súlya kg-ban	Max. teher kg-ban
	1000	1000	850 ±30	344	12000
	1200	800	850 ±30	304	12000
	1200	1200	850 ±30	444	12000
	1500	1000	850 ±30	464	12000
	1500	1500	850 ±30	624	12000
	2000	1000	850 ±30	584	12000
	2000	2000	850 ±30	1174	12000
	2400	1200	850 ±30	824	12000
	3000	1500	850 ±30	1171	18000
	4000	2000	850 ±30	2031	18000
	4800	2400	850 ±30	2915	33000



LEÍRÁS

- Asztal D28-as rendszerfuratokkal, 100 mm x 100 mm-es dupla raszterrel, ezáltal kb. 80 %-kal több leszorítási lehetőség, mint a PROFIEcoLINE és a hagyományos hegesztőasztaloknál
- 3-soros furatkép a lehajtható asztalalapon, D28-as rendszerfurattal 50 mm-es raszterben a legfelső és a legalsó sorban, és ezen kívül 100 mm-es raszterrel középen, ezzel szinte megduplázódnak a bővítési és leszorítási lehetőségek
- Az összes asztalméret szállítható opcionálisan új keménységgel is (DEMONT 760 M és DEMONT 860 M, max. 860 Vickers keménységgel)
- A rendszerfuratok új védősüllyesztéssel vannak ellátva, tökéletes dizájnnal és kiváló funkcionalitással rendelkeznek
- Asztalok optimalizált külső éllel
- Tökéletesített asztalmerovítés a kiegészítő keresztbordázat segítségével
- X és Y irányban végighaladó előrajzolt vonalak 100 mm-es távolságonként
- Milliméteres beosztású skála, DEMONT 860 M opció esetén is szállítható
- Furatok koordinátáinak jelölése X és Y irányban
- Demmeler logó mind a 4 oldallapon be van mélyesztve
- Pontosan beállítható asztallábak hengeres kivitelben, forgótalppal ellátva
- Lábburkolat a tömlőcsomag védelme érdekében

AZ ÚJ KEMÉNYSÉG



DEMONT 860 M

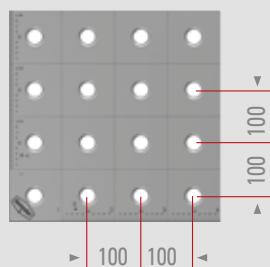
DEMONT 760 M

Lábak darabszáma	Standard	Edzett DEMONT 760 M	Edzett DEMONT 860 M
láb nélkül	PL28-01001-000	PL28-01001-500	PL28-01001-700
láb nélkül	PL28-11019-000	PL28-11019-500	PL28-11019-700
láb nélkül	PL28-01056-000	PL28-01056-500	PL28-01056-700
láb nélkül	PL28-01011-000	PL28-01011-500	PL28-01011-700
láb nélkül	PL28-01031-000	PL28-01031-500	PL28-01031-700
láb nélkül	PL28-01002-000	PL28-01002-500	PL28-01002-700
láb nélkül	PL28-01006-000	PL28-01006-500	PL28-01006-700
láb nélkül	PL28-01003-000	PL28-01003-500	PL28-01003-700
láb nélkül	PL28-01004-000	PL28-01004-500	PL28-01004-700
láb nélkül	PL28-01005-000	PL28-01005-500	PL28-01005-700
láb nélkül	PL28-11085-000	PL28-11085-500	PL28-11085-700


Kiválasztási lista más lábváltozatokhoz a 84 / 85. oldalon.

Lábak darabszáma	Standard	Edzett DEMONT 760 M	Edzett DEMONT 860 M
4	PL28-01001-001	PL28-01001-011	PL28-01001-021
4	PL28-11019-001	PL28-11019-011	PL28-11019-021
4	PL28-01056-001	PL28-01056-011	PL28-01056-021
4	PL28-01011-001	PL28-01011-011	PL28-01011-021
4	PL28-01031-001	PL28-01031-011	PL28-01031-021
4	PL28-01002-001	PL28-01002-011	PL28-01002-021
4	PL28-01006-001	PL28-01006-011	PL28-01006-021
4	PL28-01003-001	PL28-01003-011	PL28-01003-021
6	PL28-01004-001	PL28-01004-011	PL28-01004-021
6	PL28-01005-001	PL28-01005-011	PL28-01005-021
11	PL28-11085-001	PL28-11085-011	PL28-11085-021


3D-s asztal PROFIEcoLINE (PE)

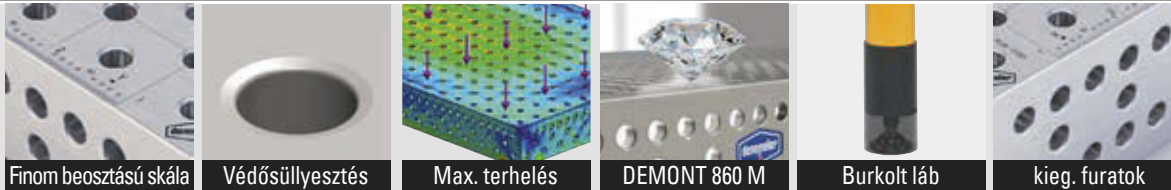


Az asztal kérésre szállítható öntvény és nemesacél kivitelben is!

Asztal láb nélkül	H mm-ben	SZ mm-ben	M mm-ben	Asztal kb. súlya kg-ban	Max. teher kg-ban
	1000	1000	200	330	
	1200	800	200	290	
	1200	1200	200	430	
	1500	1000	200	450	
	1500	1500	200	610	
	2000	1000	200	570	
	2000	2000	200	1190	
	2400	1200	200	820	
	3000	1500	200	1180	
	4000	2000	200	2090	
	4800	2400	200	2980	

Különleges méretek és anyagok (pl. nemesacél) kérésre lehetségesek

Asztal standard lábbal	H mm-ben	SZ mm-ben	M mm-ben	Asztal kb. súlya kg-ban	Max. teher kg-ban
	1000	1000	850 ±30	364	12000
	1200	800	850 ±30	334	12000
	1200	1200	850 ±30	464	12000
	1500	1000	850 ±30	484	12000
	1500	1500	850 ±30	644	12000
	2000	1000	850 ±30	604	12000
	2000	2000	850 ±30	1224	12000
	2400	1200	850 ±30	854	12000
	3000	1500	850 ±30	1231	18000
	4000	2000	850 ±30	2141	18000
	4800	2400	850 ±30	3065	33000



Finom beosztású skála

Védősüllyesztés

Max. terhelés

DEMONT 860 M

Burkolt láb

kieg. furatok

LEÍRÁS

- Asztallap D28-as rendszerfuratokkal, 100 mm x 100 mm-es raszterrel
- 3-soros furatkép az oldalsó asztallapokon, D28-as rendszerfurattal, 50 mm-es raszterben a legfelső sorban, és ezen kívül 100 mm-es raszterrel középen, ezáltal lényegesen több bővítési és leszorítási lehetőség
- Az összes asztalméret szállítható opcionálisan új keménységgel is (DEMONT 760 M és DEMONT 860 M, max. 860 Vickers keménységgel)
- A rendszerfuratok új védősüllyesztéssel vannak ellátva, tökéletes dizájnnal és kiváló funkcionalitással rendelkeznek
- Asztalok optimalizált külső élekkel
- Tökéletesített asztalmerevítés a kiegészítő keresztbordázat segítségével
- X és Y irányban végighaladó előrajzolt vonalak 100 mm-es távolságonként
- Milliméteres beosztású skála, DEMONT 860 M opció esetén is szállítható
- Furatok koordinátáinak jelölése X és Y irányban
- Demmeler logó mind a 4 oldallapon be van mélyesztve
- Pontos beállítható asztallábak hengeres kivitelben, forgótalppal ellátva
- Lábburkolat a tömlőcsomag védelme érdekében

AZ ÚJ KEMÉNYSÉG



DEMONT 860 M

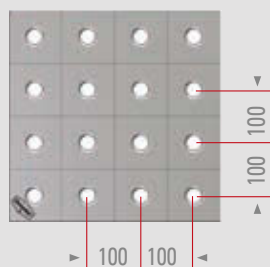
DEMONT 760 M

Lábak darabszáma	Standard	Edzett DEMONT 760 M	Edzett DEMONT 860 M
láb nélkül	PE28-01001-000	PE28-01001-500	PE28-01001-700
láb nélkül	PE28-11019-000	PE28-11019-500	PE28-11019-700
láb nélkül	PE28-01056-000	PE28-01056-500	PE28-01056-700
láb nélkül	PE28-01011-000	PE28-01011-500	PE28-01011-700
láb nélkül	PE28-01031-000	PE28-01031-500	PE28-01031-700
láb nélkül	PE28-01002-000	PE28-01002-500	PE28-01002-700
láb nélkül	PE28-01006-000	PE28-01006-500	PE28-01006-700
láb nélkül	PE28-01003-000	PE28-01003-500	PE28-01003-700
láb nélkül	PE28-01004-000	PE28-01004-500	PE28-01004-700
láb nélkül	PE28-01005-000	PE28-01005-500	PE28-01005-700
láb nélkül	PE28-11085-000	PE28-11085-500	PE28-11085-700


Kiválasztási lista más lábváltozatokhoz a 84 / 85. oldalon.

Lábak darabszáma	Standard	Edzett DEMONT 760 M	Edzett DEMONT 860 M
4	PE28-01001-001	PE28-01001-011	PE28-01001-021
4	PE28-11019-001	PE28-11019-011	PE28-11019-021
4	PE28-01056-001	PE28-01056-011	PE28-01056-021
4	PE28-01011-001	PE28-01011-011	PE28-01011-021
4	PE28-01031-001	PE28-01031-011	PE28-01031-021
4	PE28-01002-001	PE28-01002-011	PE28-01002-021
4	PE28-01006-001	PE28-01006-011	PE28-01006-021
4	PE28-01003-001	PE28-01003-011	PE28-01003-021
6	PE28-01004-001	PE28-01004-011	PE28-01004-021
6	PE28-01005-001	PE28-01005-011	PE28-01005-021
11	PE28-11085-001	PE28-11085-011	PE28-11085-021

Munkalap HobbyLINE (H)



Az asztal kérésre szállítható nemesacél kivitelben is!

Asztal láb nélkül	H mm-ben	SZ mm-ben	M mm-ben	Asztal kb. súlya kg-ban	Max. teher kg-ban
	1000	1000	25	180	
	1200	800	25	180	
	1200	1200	25	260	
	1500	1000	25	270	
	2000	1000	25	360	
	2400	1200	25	510	

Különleges méretek és anyagok (pl. nemesacél) kérésre lehetségesek

Asztal standard lábbal	H mm-ben	SZ mm-ben	M mm-ben	Asztal kb. súlya kg-ban	Max. teher kg-ban
	1000	1000	850 ±30	204	600
	1200	800	850 ±30	204	600
	1200	1200	850 ±30	284	600
	1500	1000	850 ±30	300	600
	2000	1000	850 ±30	390	600
	2400	1200	850 ±30	540	600

Standard láb külön	M mm-ben	Asztalláb súlya kg-ban	Cikkszám
--------------------	----------	------------------------	----------



826 ±30 finom

6

PL16-10010-005



Finom beosztású skála



Védősüllyesztés



Burkolt láb

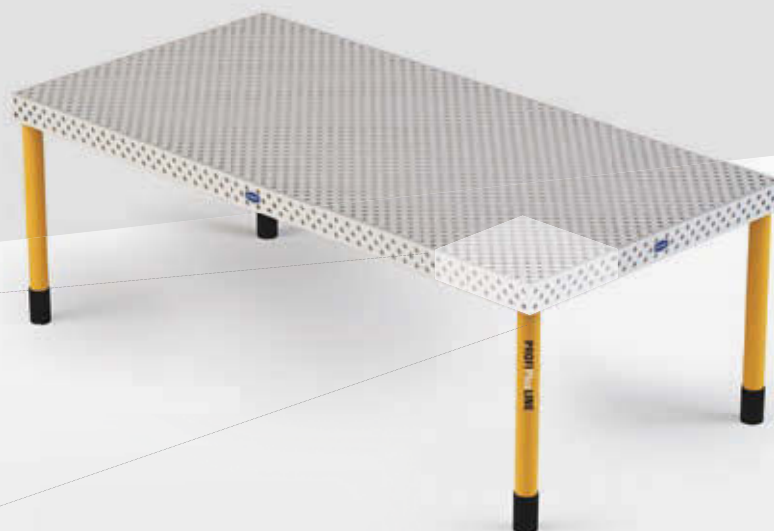
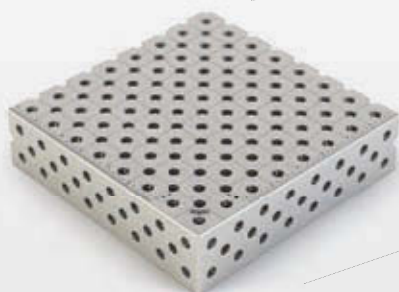
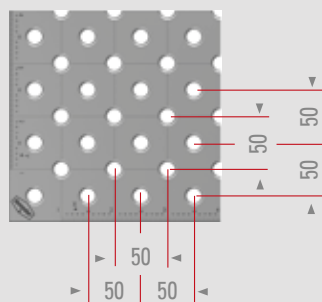
LEÍRÁS

- Kedvező költségű alternatíva kis terhelésekhez
- Asztallap kb. 25 mm magas, D28-as rendszerfuratokkal, 100 mm x 100 mm-es raszterrel
- Az asztallapon az E (EcoLINE), D (PlusLINE) és P (PremiumLINE) tartozékok használhatók
- Az asztallapnak mind a négy oldalán M8-as menetes furatok, 8 külső végállítóval, fogantyús csavarokkal
- A rendszerfuratok új védősüllyesztéssel vannak ellátva, tökéletes dizájnnal és kiváló funkcionalitással rendelkeznek
- Asztalok optimalizált külső élekkel
- X és Y irányban végighaladó előrajzolt vonalak 100 mm-es távolságoként
- Pontosan beállítható asztallábak hengeres kivitelben, forgótalppal ellátva
- Lábburkolat a tömlőcsomag védelme érdekében


Lábak darabszáma	Standard	
láb nélkül	H28-01001-000	Kiválasztási lista más lábváltozatokhoz a 84 / 85. oldalon.
láb nélkül	H28-11019-000	
láb nélkül	H28-01056-000	
láb nélkül	H28-01011-000	
láb nélkül	H28-01002-000	
láb nélkül	H28-01003-000	

Lábak darabszáma	Standard
4	H28-01001-001
4	H28-11019-001
4	H28-01056-001
5	H28-01011-001
5	H28-01002-001
5	H28-01003-001


3D-s asztal PROFIPlusLINE (PL)



Az asztal kérésre szállítható más anyagokból készült kivitelben is!

Asztal láb nélkül	H mm-ben	SZ mm-ben	M mm-ben	Asztal kb. súlya kg-ban	Max. teher kg-ban
	1000	500	100	80	
	1000	1000	100	130	
	1200	800	100	130	
	1200	1200	100	170	
	1500	1000	100	180	
	1500	1500	100	250	
	2000	1000	100	240	
	2400	1200	100	340	
	3000*	1500	100	500	

Különleges méretek és anyagok (pl. nemesacél) kérésre lehetségesek

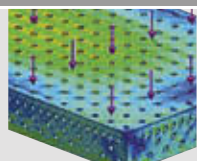
Asztal standard lábbal	H mm-ben	SZ mm-ben	M mm-ben	Asztal kb. súlya kg-ban	Max. teher kg-ban
	1000	500	850 ±30	104	8000
	1000	1000	850 ±30	154	8000
	1200	800	850 ±30	154	8000
	1200	1200	850 ±30	194	8000
	1500	1000	850 ±30	204	8000
	1500	1500	850 ±30	274	8000
	2000	1000	850 ±30	264	8000
	2400	1200	850 ±30	364	8000
	3000*	1500	850 ±30	548	16000



Finom beosztású skála



Védősüllyesztés



Max. terhelés



DEMONT 760 M



Burkolt láb

LEÍRÁS

- Asztallap D16-os rendszerfuratokkal, 50 mm x 50 mm-es dupla raszterrel, ezáltal kb. 80%-kal több leszorítási lehetőség, mint a PROFIEcoLINE és a hagyományos hegesztőasztaloknál
- 3-soros furatkép az oldalsó asztallapokon, D16-os rendszerfurattal, 50 mm-es raszterben a legfelső, középső és alsó sorban
- Az összes asztalméret szállítható opcionálisan új keménységgel is (DEMONT 760 M max. 760 Vickers keménységgel)
- A rendszerfuratok új védősüllyesztéssel vannak ellátva, tökéletes dizájnnal és kiváló funkcionalitással rendelkeznek
- Asztalok optimalizált külső élekkel
- X és Y irányban végighaladó előrajzolt vonalak 50 mm-es távolságonként
- Milliméteres beosztású skála, DEMONT 760 M opció esetén is szállítható
- Furatok koordinátáinak jelölése X és Y irányban
- Demmeler logó mind a 4 oldallapon be van mélyesztve
- Pontosan beállítható asztallábak hengeres kivitelben, forgótalppal ellátva
- Lábburkolat a tömlőcsomag védelme érdekében

AZ ÚJ KEMÉNYSÉG



DEMONT 760 M

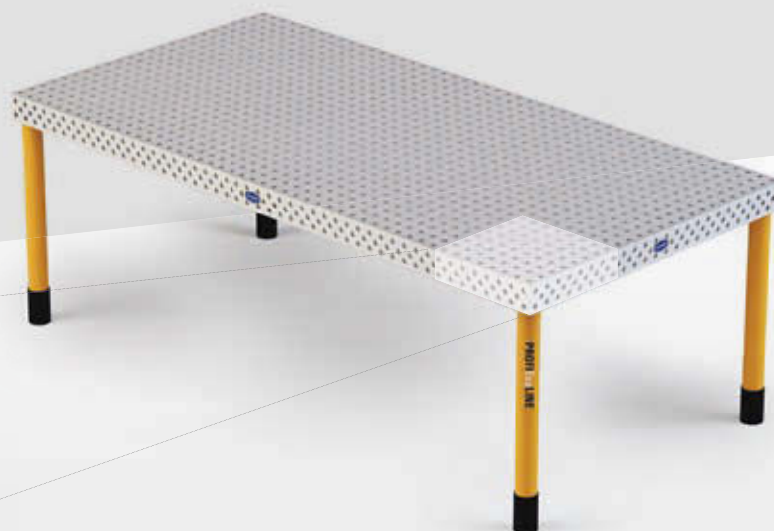
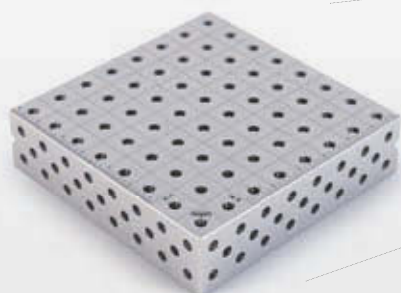
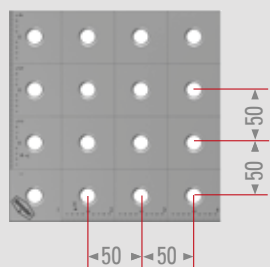
Lábak darabszáma	Standard	Edzett DEMONT 760 M
láb nélkül	PL16-01000-000	PL16-01000-500
láb nélkül	PL16-01001-000	PL16-01001-500
láb nélkül	PL16-11019-000	PL16-11019-500
láb nélkül	PL16-01056-000	PL16-01056-500
láb nélkül	PL16-01017-000	PL16-01017-500
láb nélkül	PL16-01011-000	PL16-01011-500
láb nélkül	PL16-01002-000	PL16-01002-500
láb nélkül	PL16-01003-000	PL16-01003-500
láb nélkül	PL16-01004-000	PL16-01004-500

Kiválasztási lista más lábváltozatokhoz a 84 / 85. oldalon.


Lábak darabszáma	Standard	Edzett DEMONT 760 M
4	PL16-01000-001	PL16-01000-011
4	PL16-01001-001	PL16-01001-011
4	PL16-11019-001	PL16-11019-011
4	PL16-01056-001	PL16-01056-011
4	PL16-01017-001	PL16-01017-011
4	PL16-01011-001	PL16-01011-011
4	PL16-01002-001	PL16-01002-011
4	PL16-01003-001	PL16-01003-011
8	PL16-01004-001	PL16-01004-011

*Következőkből áll: 2 x 1500x1500x100

3D-s asztal PROFIEcoLINE (PE)



Az asztal kérésre szállítható más anyagokból készült kivitelben is!

Asztal láb nélkül	H mm-ben	SZ mm-ben	M mm-ben	Asztal kb. súlya kg-ban	Max. teher kg-ban
	1000	500	100	85	
	1000	1000	100	140	
	1200	800	100	140	
	1200	1200	100	180	
	1500	1000	100	190	
	1500	1500	100	260	
	2000	1000	100	250	
	2400	1200	100	360	
	3000*	1500	100	520	

Különleges méretek és anyagok (pl. nemesacél) kérésre lehetségesek

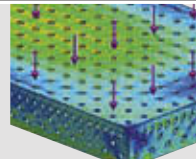
Asztal standard lábbal	H mm-ben	SZ mm-ben	M mm-ben	Asztal kb. súlya kg-ban	Max. teher kg-ban
	1000	500	850 ±30	109	8000
	1000	1000	850 ±30	164	8000
	1200	800	850 ±30	164	8000
	1200	1200	850 ±30	204	8000
	1500	1000	850 ±30	214	8000
	1500	1500	850 ±30	284	8000
	2000	1000	850 ±30	274	8000
	2400	1200	850 ±30	384	8000
	3000*	1500	850 ±30	568	16000



Finom beosztású skála



Védősüllyesztés



Max. terhelés



DEMONT 760 M



Burkolt láb

LEÍRÁS

- Asztallap D16-os rendszerfuratokkal, 50 mm x 50 mm-es raszterrel
- 3-soros furatkép az oldalsó asztalalapon, D16-os rendszerfurattal, 50 mm-es raszterben a legfelső, középső és alsó sorban
- Az összes asztalméret szállítható opcionálisan új keménységgel is (DEMONT 760 M max. 760 Vickers keménységgel)
- A rendszerfuratok új védősüllyesztéssel vannak ellátva, tökéletes dizájnnal és kiváló funkcionalitással rendelkeznek
- Asztalok optimalizált külső éllel
- X és Y irányban végighaladó előrajzolt vonalak 50 mm-es távolságonként
- Milliméteres beosztású skála, DEMONT 760 M opció esetén is szállítható
- Furatok koordinátáinak jelölése X és Y irányban
- Demmeler logó mind a 4 oldallapon be van mélyesztve
- Pontosan beállítható asztallábak hengeres kivitelben, forgótalppal ellátva
- Lábburkolat a tömlőcsomag védelme érdekében

AZ ÚJ KEMÉNYSÉG



DEMONT 760 M

Lábak darabszáma	Standard	Edzett DEMONT 760 M
láb nélkül	PE16-01000-000	PE16-01000-500
láb nélkül	PE16-01001-000	PE16-01001-500
láb nélkül	PE16-11019-000	PE16-11019-500
láb nélkül	PE16-01056-000	PE16-01056-500
láb nélkül	PE16-01017-000	PE16-01017-500
láb nélkül	PE16-01011-000	PE16-01011-500
láb nélkül	PE16-01002-000	PE16-01002-500
láb nélkül	PE16-01003-000	PE16-01003-500
láb nélkül	PE16-01004-000	PE16-01004-500

Kiválasztási lista más lábváltozatokhoz a 84 / 85. oldalon.

Lábak darabszáma	Standard	Edzett DEMONT 760 M
4	PE16-01000-001	PE16-01000-011
4	PE16-01001-001	PE16-01001-011
4	PE16-11019-001	PE16-11019-011
4	PE16-01056-001	PE16-01056-011
4	PE16-01017-001	PE16-01017-011
4	PE16-01011-001	PE16-01011-011
4	PE16-01002-001	PE16-01002-011
4	PE16-01003-001	PE16-01003-011
8	PE16-01004-001	PE16-01004-011

*Következőkből áll: 2 x 1500x1500x100

A lábtípus változatok teljes áttekintése

Minden alkalmazáshoz a megfelelő láb

Rendszer	Standard láb		Teleszkópos láb		Láb teherbíró görgővel		Lerögízhető láb		Ollós emelőpad	
	28	16	28	16	28	16	28	16	28	16
PROFIPremiumLINE	●	●	●	●	●	●	●	●	●	●
PROFIPlusLINE	●	●	●	●	●	●	●	●	●	●
PROFIEcoLINE	●	●	●	●	●	●	●	●	●	●
HobbyLINE	●	●	●	●	●	●	●	●	●	●

●	elérhető
●	Kérésre

Standard láb



- Forgótalpak, ± 30 mm finoman beállítható
- Stabil M30-as, illetve M24-es menetes orsó
- Lábburkolat védi a menetes orsót a szennyeződésektől, és megakadályozza a tömlőcsomag beszorulását
- Támasztó lábként is, mozgatható módon elhelyezett távtartó elemmel együtt (U-alakú, 1 m hosszúságtól)
- M24 x 60 süllyesztett fejű szerelőcsavarral
- Cső láb porbevonatú

Teleszkópos láb



- Forgótalpak, ± 30 mm finoman beállítható
- Stabil M30-as, illetve M24-es menetes orsó
- Lábburkolat védi a menetes orsót a szennyeződésektől, és megakadályozza a tömlőcsomag beszorulását
- Teleszkóp beállítási tartománya 350 mm, 50 mm-es lépésekben
- A hegesztőasztal magasságának rugalmas beállításához
- M24 x 60 süllyesztett fejű szerelőcsavarral
- Cső láb porbevonatú

A lábtípus változatok teljes áttekintése

Minden alkalmazáshoz a megfelelő láb



Láb távtartó elemekhez

28

16



Eltolható láb

28

16



Csatlakozó keret

28

16

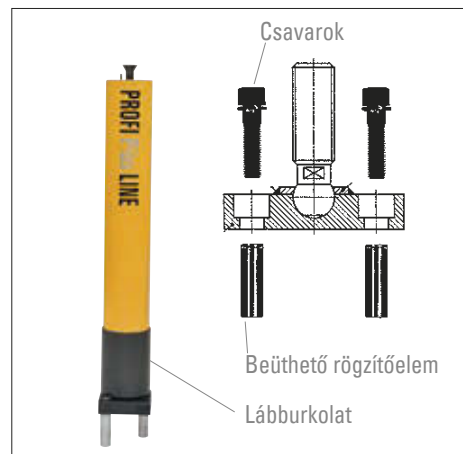


Láb teherbíró görgővel



- Finombeállítás ± 30 mm
- Stabil M30-as, illetve M24-es menetes orsó
- Lábburkolat védi a menetes orsót a szennyeződésektől, és megakadályozza a tömlőcsomag beszorulását
- Robosztus kivitel
- 360°-ban forgó görgővel
- Teherbírás max. 600 kg
- M24 x 60 sülyesztett fejű szerelőcsavarral
- Csőláb porbevonatú

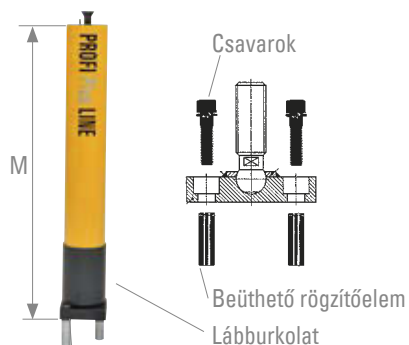
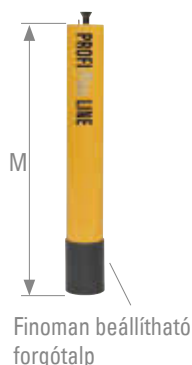
Lerögíthető láb



- Finombeállítás ± 30 mm
- Stabil M30-as, illetve M24-es menetes orsó
- Lábburkolat védi a menetes orsót a szennyeződésektől, és megakadályozza a tömlőcsomag beszorulását
- Az üzemsarnok padlójára történő fix lerögítéshez elhúzás, eltolódás és elmozdulás ellen (pl. robot alkalmazása)
- M24 x 60 sülyesztett fejű szerelőcsavarral, valamint a padlóra történő lerögítéshez 2 x beüthető rögzítőelemmel, 2 x M16 x 40 hengeres fejű csavarral
- Csőláb porbevonatú

Lábtípus változatok - Megrendelés

Asztalok standard lábakkal 72-től



Standard láb	28			
köv. asztalméretekhez	Lábak darabszáma	Cikkszám	M mm-ben	Max. teher kg-ban
1000x1000	4	PL28-10010-000	650 ⁺¹ ± 30	3000
1200x800				
1200x1200				
1500x1000				
1500x1500				
2000x1000				
2000x2000				
2400x1200	6			
3000x1500				
4000x2000				
4800x2400	11			

Teleszkópos láb	28			
köv. asztalméretekhez	Lábak darabszáma	Cikkszám	M mm-ben	Max. teher kg-ban
1000x1000	4	PL28-10010-001	550 - 900 ± 30	3000
1200x800				
1200x1200				
1500x1000				
1500x1500				
2000x1000				
2000x2000				
2400x1200	6			
3000x1500				
4000x2000				
4800x2400	11			

Nagy teherbírású görgő	28			
köv. asztalméretekhez	Lábak darabszáma	Cikkszám	M mm-ben	Max. teher kg-ban
1000x1000	4	(2x) PL28-10010-002 ^{*2} + (2x) PL28-10010-003 ^{*3}	650 ⁺¹ ± 30	600
1200x800				
1200x1200				
1500x1000				
1500x1500				
2000x1000				
2000x2000				
2400x1200	6	(2x) PL28-10010-002 ^{*2} + (4x) PL28-10010-003 ^{*3}		
3000x1500				
4000x2000				
4800x2400	11	(2x) PL28-10010-002 ^{*2} + (9x) PL28-10010-003 ^{*3}		

Lerögzíthető láb	28			
köv. asztalméretekhez	Lábak darabszáma	Cikkszám	M mm-ben	Max. teher kg-ban
1000x1000	4	PL28-10010-004	650 ⁺¹ ± 30	3000
1200x800				
1200x1200				
1500x1000				
1500x1500				
2000x1000				
2000x2000				
2400x1200	6			
3000x1500				
4000x2000				
4800x2400	11			



16		
Cikkszám	M mm-ben	Max. teher kg-ban
PL16-10010-000	750 ± 30	2000

16		
Cikkszám	M mm-ben	Max. teher kg-ban
PL16-10010-001	550 - 900 ± 30	2000

16		
Cikkszám	M mm-ben	Max. teher kg-ban
(2x) PL16-10010-002 *2 + (2x) PL16-10010-003 *3	750 ± 30	600

16		
Cikkszám	M mm-ben	Max. teher kg-ban
PL16-10010-004	750 ± 30	2000

RENDELÉSI PÉLDA:

(1) A 74 - 85. oldalról válassza ki a kívánt asztallapot, ebből adódik az 1. sz. rendelési termék:

pl. 1 x PL28-01031-000



(2) Az Ön előtt lévő oldalról válassza ki a megfelelő lábat az Ön által kívánt darabszámban, ez adja meg a 2. sz. rendelési terméket:

+



pl. 4 x PL28-10010-001

A két rendelési tétel száma adja meg az Ön Demmeler megrendelését.



=

pl. 1 x PL28-01031-000
pl. 4 x PL28-10010-001

*1 Más magasságú lábak kérésre lehetségesek

*2 Görgő fékkel

*3 Görgő fék nélkül

Ollós emelőpad - Megrendelés

- Fokozatmentes magasságbeállítás
- Biztonsági kapcsolóléccsel
- 3D-s hegesztőasztalhoz teljesen hozzáigazítva
- Kézi vezérlővel együtt
- Aggregát belül / kívül (mérettől függően)



Leírás ▲

RENDELÉSI PÉLDA:

(1) A 72 - 82. oldalról válassza ki a kívánt asztallapot, ebből adódik az 1. sz. rendelési termék:



pl. 1 x PL28-01003-700

+



pl. 1 x 00000629

=



pl. 1 x PL28-01003-700
pl. 1 x 00000629

A két rendelési tétel száma adja meg az Ön Demmeler megrendelését.

Ollós emelőpad			28	16
köv. asztalméretekhez	Hasznos teher	M mm-ben	Cikkszám	Ollós emelőpad súlya kg-ban
1000x1000	1 t - asztal súlya	385-1310	00016008	155
1200x800	1 t - asztal súlya	200-900	00090594	300
1200x1200	2 t - asztal súlya	200-900	00041421	530
1500x1000	2 t - asztal súlya	200-1000	00040820	500
1500x1500	2 t - asztal súlya	280-1080	00002460	620
2000x1000	2 t - asztal súlya	230-1230	00000628	650
2000x2000	2 t - asztal súlya	280-1280	00090591	950
2400x1200	2 t - asztal súlya	260-1560	00000629	810
3000x1500	3 t - asztal súlya	350-1950	00000627	1000
4000x2000	5 t - asztal súlya	460-2060	00019552	2100
4800x2400	6 t - asztal súlya	460-2060	00090601	2100

Kérésre



Alkalmazás ▼ Alkalmazás ▲

Alkalmazás ▼



Az ollós emelőpad kérésre más méretekkel és hasznos terhelésekkel is kapható.



Lábtípus változatok - Megrendelés

A PP / PL és PE asztalokat szerelje fel csatlakozó kerettel, távtartó elemhez szükséges lábbal, vagy eltolható lábbal!

MEGJEGYZÉS:

Mivel az asztalok az alsó oldalaiikon kiegészítő furatokkal vannak ellátva az ilyen lábtípus változatok rögzítéséhez, az alábbi táblázatokból kell kiválasztania az asztalt a hozzátartozó cikkszámokkal!

**PROFIPremiumLINE (PP)**

H mm-ben	SZ mm-ben	M mm-ben	Súly kg-ban	Standard	Keményített	
					DEMONT 760 M	DEMONT 860 M
1000	1000	200	290	PP28-01001-007	PP28-01001-017	PP28-01001-027
1200	1200	200	410	PP28-01056-007	PP28-01056-017	PP28-01056-027
1500	1000	200	450	PP28-01011-007	PP28-01011-017	PP28-01011-027
1500	1500	200	620	PP28-01031-007	PP28-01031-017	PP28-01031-027
2000	1000	200	500	PP28-01002-007	PP28-01002-017	PP28-01002-027
2000	2000	200	1110	PP28-01006-007	PP28-01006-017	PP28-01006-027
2400	1200	200	770	PP28-01003-007	PP28-01003-017	PP28-01003-027
3000	1500	200	1070	PP28-01004-007	PP28-01004-017	PP28-01004-027
4000	2000	200	1840	PP28-01005-007	PP28-01005-017	PP28-01005-027
4800	2400	200	2680	PP28-11085-007	PP28-11085-017	PP28-11085-027

**PROFIPlusLINE (PL)**

H mm-ben	SZ mm-ben	M mm-ben	Súly kg-ban	Standard	Keményített	
					DEMONT 760 M	DEMONT 860 M
1000	1000	200	310	PL28-01001-007	PL28-01001-017	PL28-01001-027
1200	1200	200	430	PL28-01056-007	PL28-01056-017	PL28-01056-027
1500	1000	200	490	PL28-01011-007	PL28-01011-017	PL28-01011-027
1500	1500	200	680	PL28-01031-007	PL28-01031-017	PL28-01031-027
2000	1000	200	550	PL28-01002-007	PL28-01002-017	PL28-01002-027
2000	2000	200	1180	PL28-01006-007	PL28-01006-017	PL28-01006-027
2400	1200	200	830	PL28-01003-007	PL28-01003-017	PL28-01003-027
3000	1500	200	1180	PL28-01004-007	PL28-01004-017	PL28-01004-027
4000	2000	200	2050	PL28-01005-007	PL28-01005-017	PL28-01005-027
4800	2400	200	2960	PL28-11085-007	PL28-11085-017	PL28-01006-027

**PROFIEcoLINE (PE)**

H mm-ben	SZ mm-ben	M mm-ben	Súly kg-ban	Standard	Keményített	
					DEMONT 760 M	DEMONT 860 M
1000	1000	200	330	PE28-01001-007	PE28-01001-017	PE28-01001-027
1200	1200	200	450	PE28-01056-007	PE28-01056-017	PE28-01056-027
1500	1000	200	510	PE28-01011-007	PE28-01011-017	PE28-01011-027
1500	1500	200	710	PE28-01031-007	PE28-01031-017	PE28-01031-027
2000	1000	200	570	PE28-01002-007	PE28-01002-017	PE28-01002-027
2000	2000	200	1210	PE28-01006-007	PE28-01006-017	PE28-01006-027
2400	1200	200	870	PE28-01003-007	PE28-01003-017	PE28-01003-027
3000	1500	200	1240	PE28-01004-007	PE28-01004-017	PE28-01004-027
4000	2000	200	2150	PE28-01005-007	PE28-01005-017	PE28-01005-027
4800	2400	200	3100	PE28-11085-007	PE28-11085-017	PE28-11085-027

RENDELÉSI PÉLDA:

(1) A 90. oldalról válassza ki a kívánt asztallapot, ebből adódik az 1. sz. rendelési termék:



pl. 1 x PL28-01002-007

+

(2) Az Ön előtt lévő oldalról válassza ki a megfelelő lábat az Ön által kívánt darabszámban, ez adja meg a 2. sz. rendelési terméket:



pl. 4 x D00-10017-000

=



pl. 1 x PL28-01002-007
pl. 4 x D00-10017-000

A két rendelési tétel száma adja meg az Ön Demmeler megrendelését.

Csatlakozó keret

köv. asztalméretetekhez	Csatlakozó keret mérete	Cikksz.	Súly kg-ban Csatlakozó keret	Max. teher kg-ban
1000x1000 1200x1200 1500x1000 1500x1500	1000x1000x600	PL00-02004-000	158	5000
2000x1000 2000x2000 2400x1200 3000x1500 4000x2000	2000x1000x600	PL00-02004-001	229	5000
4000x2000 4800x2400	4000x2000x600	PL00-02004-002	516	10000

Láb távtartó elemekhez (minden asztalmérethez)

Lábszélesség	Lábmagasság	Lábak darabszáma	Cikksz.	Súly kg-ban lábanként	Max. teher kg-ban (lábanként)
200	200	4	D00-10017-000	14	3500
200	400	4	D00-10017-001	19	3500
200	600	4	D00-10017-002	22	3500
400	200	4	D00-10017-010	22	3500
400	400	4	D00-10017-011	33	3500
400	600	4	D00-10017-012	41	3500

Eltolható láb (minden asztalmérethez)

Lábszélesség	Lábmagasság	Lábak darab- száma	Cikksz.	Súly kg-ban eltolható lábanként	Max. teher kg-ban (lábanként)
200	200	4	D00-10017-025	18	3500
200	400	4	D00-10017-026	24	3500
200	600	4	D00-10017-027	29	3500
400	200	4	D00-10017-028	33	3500
400	400	4	D00-10017-029	41	3500
400	600	4	D00-10017-030	50	3500

Forgótalp M 27

D28-as rendszerfuratokhoz (nem asztallábsarkokhoz)

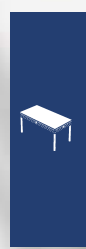
- Ez a láborsó minden 28-as rendszerű rendszerfuratban használható, pl. csatlakozó keretek vagy más rendszerelemek forgótalpra történő állításához.
- Szállítási terjedelem: Stabil M27-es menetes orsó gömbfejjel, forgótalptárcsa és 2 x M27 csavaranya



Leírás ▲ Alkalmazás ▼



28	A mm-ben	B Ø mm-ben	C Ø mm-ben	Cikkszám
	140	M27	80	D28-10010-000



Készletek

PROFIPremiumLINE Set 710 (28-as rendszer)	94
PROFIPremiumLINE Set 720 (28-as rendszer)	95
PROFIPremiumLINE Set 730 (28-as rendszer)	96
PROFIPremiumLINE Set 740 (28-as rendszer)	98
PROFIPlusLINE Set 710 (28-as rendszer)	100
PROFIPlusLINE Set 720 (28-as rendszer)	101
PROFIPlusLINE Set 730 (28-as rendszer)	102
PROFIPlusLINE Set 740 (28-as rendszer)	104
PROFIEcoLINE Set 710 (28-as rendszer)	106
PROFIEcoLINE Set 720 (28-as rendszer)	107
PROFIEcoLINE Set 730 (28-as rendszer)	108
PROFIEcoLINE Set 740 (28-as rendszer)	109
PROFIPlusLINE Set 155 (16-os rendszer)	110
PROFIPlusLINE Set 255 (16-os rendszer)	111
PROFIPlusLINE Set 720 (16-os rendszer)	112
PROFIPlusLINE Set 355 (16-os rendszer)	114
PROFIEcoLINE Set 100 (16-os rendszer)	116
PROFIEcoLINE Set 200 (16-os rendszer)	117
PROFIEcoLINE Set 720 (16-os rendszer)	118
PROFIEcoLINE Set 300 (16-os rendszer)	120

PROFI PremiumLINE Set 710 (28-as rendszer)

NEW

PROFI Premium Sets (készletek)

Cikkszám: P28-52000-710 (46-részes)



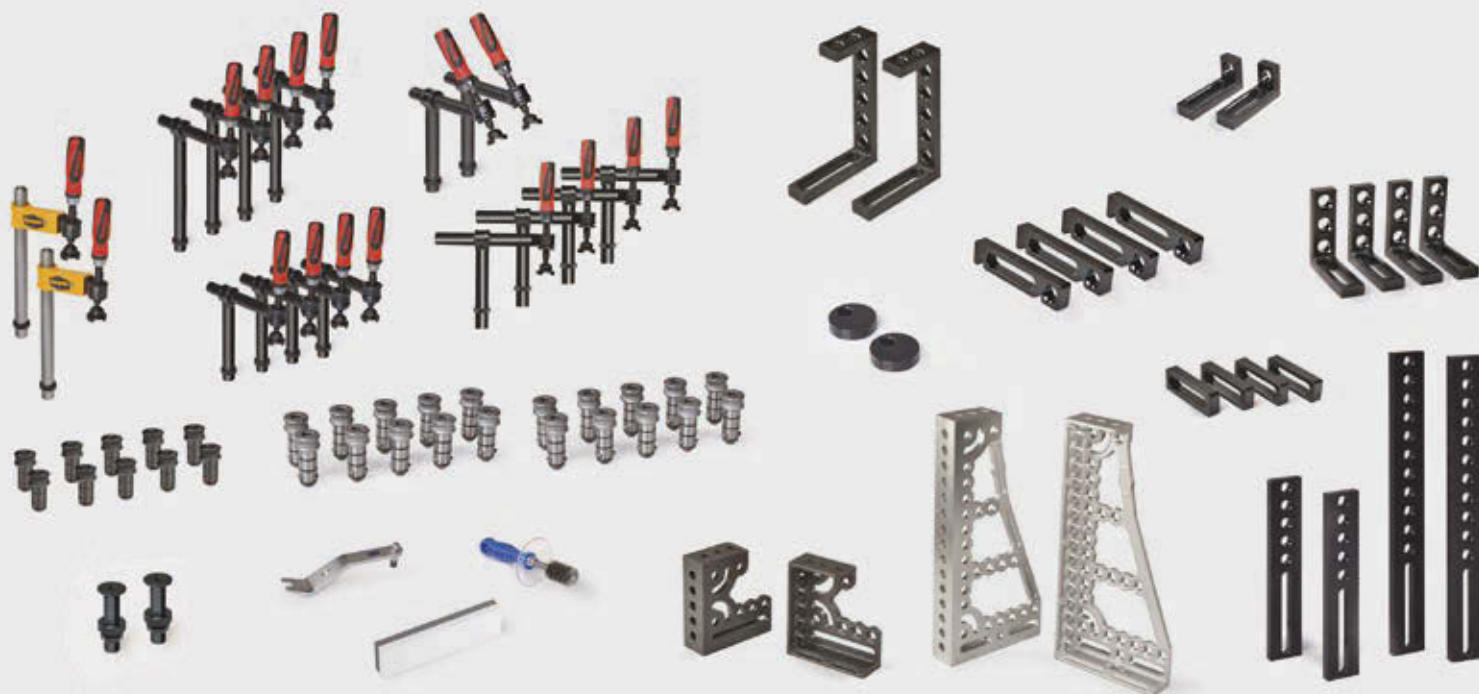
Darabszám ▼	Cikkszám ▼	Termék megnevezése ▼
1	P28-03002-000	PP végállító és szorító derékszög, jobb 300x275 mm, edzett
1	P28-03002-001	PP végállító és szorító derékszög, bal 300x275 mm, edzett
4	D28-03001-000	Végállító és szorító derékszög 175x175x50 mm (furat / hosszúkás furat)
4	D28-05001-010	Univerzális végállító skálával 225x50x25 mm
2	D28-05003-000	Ütközőléc L 500 - 500x100x25 mm
4	D28-05015-000	Eltolható végállító - 150x50x25 mm, mindkét oldalon skála
12	D28-06025-000	PPS csavarok / rövid - Ø 28-0,02, SW 14, felületi felfekvés az opt. erőátvitelhez
6	D28-06009-000	Ütköző- és leszúró csapszegek Ø 28 / 40x74 mm
2	D28-07002-000	Kiegyenlítő csavaros szorító 200 mm orsóval
4	D28-07005-000	Csavaros szorító 180° orsóval - függőleges cső 220 mm
4	D28-07009-033	Performance-szorító orsóval - függőleges cső 250 mm, derékszög +-50°-ban állítható
1	D28-10002-000	Körkefe Ø 28x260 mm, védősapkával
1	D00-10016-001	Szerelő-emelővilla - 250x40 mm, SW 14

Ön egyénileg is összeállíthatja vagy kiegészítheti a saját készletét, a széles Demmeler tartozékválaszték alapján!

NEW

PROFIPremiumLINE Set 720 (28-as rendszer)

Cikkszám: P28-52000-720 (77-részes)



Darabszám ▼	Cikkszám ▼	Termék megnevezése ▼
1	P28-03002-000	PP végállító és szorító derékszög, jobb 300x275 mm, edzett
1	P28-03002-001	PP végállító és szorító derékszög, bal 300x275 mm, edzett
1	P28-03003-002	PP végállító és szorító derékszög alu-titán, jobb 600x375 mm
1	P28-03003-003	PP végállító és szorító derékszög alu-titán, bal 600x375 mm
4	D28-03001-000	Végállító és szorító derékszög 175x175x50 mm (furat / hosszúkás furat)
2	D28-03001-005	Végállító és szorító derékszög / kicsi 175x75x50 mm, mindkét oldalon skála
2	D28-03001-017	Végállító és szorító derékszög 225x300x50x125 mm, edzett (furat / furat / hosszúkás furat)
4	D28-05001-010	Univerzális végállító skálával 225x50x25 mm
2	D28-05003-000	Ütközőléc L 500 - 500x100x25 mm
2	D28-05003-001	Ütközőléc L 800 - 800x100x25 mm
2	D28-05013-001	Ütközőkorong Ø 100 - ütközési méret 25-75 mm, fokozatmentes
4	D28-05015-000	Eltolható végállító - 150x50x25 mm, mindkét oldalon skála
20	D28-06025-000	PPS csavarok / rövid - Ø 28-0,02, SW 14, felületi felfekvés az opt. erőátvitelhez
10	D28-06009-000	Ütköző- és leszűrő csapszegek Ø 28 / 40x74 mm
2	D28-07002-000	Kiegyenlítő csavaros szorító 200 mm orsóval
4	D28-07005-014	Csavaros szorító 180° orsóval - függőleges cső 350 mm
4	D28-07005-033	Csavaros szorító 180° orsóval - függőleges cső 500 mm
2	D28-07009-011	Tolórudas csavaros szorító 45° orsóval - függőleges cső 350 mm
4	D28-07009-033	Performance-szorító orsóval - függőleges cső 250 mm, derékszög +50°-ban állítható
2	D28-09001-005	Támaszték készlet, csavarozható - Ø 50x125 mm, magasság kiegy. 22-105 mm, fokozatmentes
1	D28-10002-000	Körkefe Ø 28x260 mm, védősapkával
1	D00-10007-000	Lehúzó 200x50x25 mm, 2-oldalas
1	D00-10016-001	Szerelő-emelővilla - 250x40 mm, SW 14

Ön egyénileg is összeállíthatja vagy kiegészítheti a saját készletét, a széles Demmeler tartozékválaszték alapján!

PROFI PremiumLINE Set 730 (28-as rendszer)

NEW

PROFI Premium Sets (készletek)

Cikkszám: P28-52000-730 (122-részes)



NEW

PROFIPremiumLINE Set 730 (28-as rendszer)

Cikkszám: P28-52000-730 (122-részes)

Darabszám ▼	Cikkszám ▼	Termék megnevezése ▼
1	P28-03002-000	PP végállító és szorító derékszög, jobb 300x275 mm, edzett
1	P28-03002-001	PP végállító és szorító derékszög, bal 300x275 mm, edzett
1	P28-03003-002	PP végállító és szorító derékszög alu-titán, jobb 600x375 mm
1	P28-03003-003	PP végállító és szorító derékszög alu-titán, bal 600x375 mm
4	D28-03001-000	Végállító és szorító derékszög 175x175x50 mm (furat / hosszúkás furat)
1	P28-03004-000	PP végállító és szorító derékszög alu-titán, jobb 800x375 mm
1	P28-03004-001	PP végállító és szorító derékszög alu-titán, bal 800x375 mm
4	D28-03001-005	Végállító és szorító derékszög / kicsi 175x75x50 mm, mindkét oldalon skála
2	D28-03001-017	Végállító és szorító derékszög 225x300x50x125 mm, edzett (furat / furat / hosszúkás furat)
2	D28-03001-018	Végállító és szorító derékszög 225x200x50x125 mm, edzett (furat / furat / hosszúkás furat)
1	P28-05013-011	PP derékszögű konzol, jobb 200x200x75 mm, edzett
1	P28-05013-012	PP derékszögű konzol, bal 200x200x75 mm, edzett
4	D28-05001-001	Univerzális végállító / nagy, nyomócsavarral 225x50x25 mm
4	D28-05001-010	Univerzális végállító skálával 225x50x25 mm
2	D28-05003-000	Ütközőléc L 500 - 500x100x25 mm
2	D28-05003-001	Ütközőléc L 800 - 800x100x25 mm
2	D28-05003-008	Ütközőléc L 1000 - 1000x100x25 mm
2	D28-05013-000	Ütközőkorong Ø 75 - ütközési méret 25-50 mm, fokozatmentes
2	D28-05013-001	Ütközőkorong Ø 100 - ütközési méret 25-75 mm, fokozatmentes
8	D28-05015-000	Eltolható végállító - 150x50x25 mm, mindkét oldalon skála
24	D28-06025-000	PPS csavarok / rövid - Ø 28-0,02, SW 14, felületi felfekvés az opt. erőátvitelhez
12	D28-06009-000	Ütköző- és leszúró csapszegek Ø 28 / 40x74 mm
2	D28-07001-001	Kiegyenlítő csavaros szorító 150 mm, gyorszorító hengerrel
2	D28-07002-000	Kiegyenlítő csavaros szorító 200 mm orsóval
4	D28-07005-014	Csavaros szorító 180° orsóval - függőleges cső 350 mm
4	D28-07005-015	Csavaros szorító 180° gyorszorító hengerrel - függőleges cső 350 mm
4	D28-07005-033	Csavaros szorító 180° orsóval - függőleges cső 500 mm
2	D28-07009-011	Tolórudas csavaros szorító 45° orsóval - függőleges cső 350 mm
2	D28-07009-012	Tolórudas csavaros szorító 45° gyorszorító hengerrel - függőleges cső 350 mm
4	D28-07009-033	Performance-szorító orsóval - függőleges cső 250 mm, derékszög +-50°-ban állítható
4	D28-09001-005	Támaszték készlet, csavarozható - Ø 50x125 mm, magasság kiegy. 22-105 mm, fokozatmentes
8	D28-09003-000	Prizmabefogó, acél, barnára festett Ø 58 mm - 130° - max. Ø 70 mm-es csövekhez
1	D28-10002-000	Körkefe Ø 28x260 mm, védősapkával
1	D00-10007-000	Lehúzó 200x50x25 mm, 2-oldalas
1	D00-10009-000	Földelőkapocs D16/D28 - 50-70 mm ² -es kábelhez, 500 A-ig terhelhető
1	D00-10016-001	Szerelő-emelővilla - 250x40 mm, SW 14

Ön egyénileg is összeállíthatja vagy kiegészítheti a saját készletét, a széles Demmeler tartozékválaszték alapján!

PROFI PremiumLINE Set 740 (28-as rendszer)

NEW

PROFI Premium Sets (készletek)

Cikkszám: P28-52000-740 (158-részes)



Darabszám ▼	Cikkszám ▼	Termék megnevezése ▼
1	P28-03002-000	PP végállító és szorító derékszög, jobb 300x275 mm, edzett
1	P28-03002-001	PP végállító és szorító derékszög, bal 300x275 mm, edzett
1	P28-03003-002	PP végállító és szorító derékszög alu-titán, jobb 600x375 mm
1	P28-03003-003	PP végállító és szorító derékszög alu-titán, bal 600x375 mm
4	D28-03001-000	Végállító és szorító derékszög 175x175x50 mm (furat / hosszúkás furat)
1	P28-03004-000	PP végállító és szorító derékszög alu-titán, jobb 800x375 mm
1	P28-03004-001	PP végállító és szorító derékszög alu-titán, bal 800x375 mm
1	P28-03009-000	PP végállító és szorító derékszög alu-titán, jobb 1200x375 mm
1	D28-03009-001	PP végállító és szorító derékszög alu-titán, bal 1200x375 mm
4	D28-03001-005	Végállító és szorító derékszög / kicsi 175x75x50 mm, mindkét oldalon skála
2	D28-03001-015	Végállító és szorító derékszög 200x175 mm, edzett (furat / furat / hosszúkás furat)
2	D28-03001-016	Végállító és szorító derékszög 300x175 mm, edzett (furat / furat / hosszúkás furat)
1	P28-05013-011	PP derékszögű konzol, jobb 200x200x75 mm, edzett
1	P28-05013-012	PP derékszögű konzol, bal 200x200x75 mm, edzett
1	D28-03007-004	Univerzális forgató és hajlító derékszög, alu-titán, jobb (0-225°)
1	D28-03007-005	Univerzális forgató és hajlító derékszög, alu-titán, bal (0-225°)
4	D28-05001-001	Univerzális végállító / nagy, nyomócsavarral 225x50x25 mm
4	D28-05001-010	Univerzális végállító skálával 225x50x25 mm
2	D28-05003-000	Ütközőléc L 500 - 500x100x25 mm
2	D28-05003-001	Ütközőléc L 800 - 800x100x25 mm
2	D28-05003-008	Ütközőléc L 1000 - 1000x100x25 mm
2	D28-05013-000	Ütközőkorong Ø 75 - ütközési méret 25-50 mm, fokozatmentes
2	D28-05013-001	Ütközőkorong Ø 100 - ütközési méret 25-75 mm, fokozatmentes
8	D28-05015-000	Eltolható végállító - 150x50x25 mm, mindkét oldalon skála
36	D28-06025-000	PPS csavarok / rövid - Ø 28-0,02, SW 14, felületi felfekvés az opt. erőátvitelhez
4	D28-06026-000	PPS csavarok / hosszú - Ø 28-0,02, SW 14, felületi felfekvés az opt. erőátvitelhez
16	D28-06009-000	Ütköző- és leszűrő csapszegek Ø 28 / 40x74 mm
2	D28-07001-001	Kiegyenlítő csavaros szorító 150 mm, gyorszorító hengerrel
2	D28-07002-000	Kiegyenlítő csavaros szorító 200 mm orsóval
4	D28-07005-014	Csavaros szorító 180° orsóval - függőleges cső 350 mm
4	D28-07005-015	Csavaros szorító 180° gyorszorító hengerrel - függőleges cső 350 mm
4	D28-07005-033	Csavaros szorító 180° orsóval - függőleges cső 500 mm
2	D28-07009-011	Tolórudas csavaros szorító 45° orsóval - függőleges cső 350 mm
2	D28-07009-012	Tolórudas csavaros szorító 45° gyorszorító hengerrel - függőleges cső 350 mm
4	D28-07009-033	Performance-szorító orsóval - függőleges cső 250 mm, derékszög +-50°-ban állítható
4	D28-07009-035	Performance-szorító gyorszorító hengerrel - függőleges cső 250 mm, derékszög +-50°-ban állítható
4	D28-09001-000	Támaszték készlet 11-részes - Ø 50x125 mm, magasság kiegy. 5-100 mm, 1 mm-es osztás
4	D28-09001-005	Támaszték készlet, csavarozható - Ø 50x125 mm, magasság kiegy. 22-105 mm, fokozatmentes
8	D28-09003-000	Prizmabefogó, acél, barnára festett Ø 58 mm - 130° - max. Ø 70 mm-es csövekhez
1	D28-10002-000	Körkefe Ø 28x260 mm, védősapkával
1	D00-10005-000	Pumpás flakon 1 liter öko-hegesztő spray-vel
1	D00-10007-000	Lehúzókö 200x50x25 mm, 2-oldalas
1	D28-10008-000	Hatszögletű derékszög-csavarhúzó gömbfejűvel, SW 14x150 mm
1	D00-10009-000	Földelőkapocs D16/D28 - 50-70 mm ² -es kábelhez, 500 A-ig terhelhető
1	D00-10016-001	Szerelő-emelővilla - 250x40 mm, SW 14
1	D28-11001-000	Kocsi a tartozékokhoz - SzxMéhMa = 1000x650x1010 mm, 4 vezetőgörgő
1	D28-13050-000	Power csavarkészlet hordtáskában

Ön egyénileg is összeállíthatja vagy kiegészítheti a saját készletét, a széles Demmeler tartozékválaszték alapján!

PROFIPlusLINE Set 710 (28-as rendszer)

NEW

PROFI Plus Sets (készletek)

Cikkszám: D28-52000-710 (44-részes)



Darabszám ▼	Cikkszám ▼	Termék megnevezése ▼
4	D28-03001-000	Végállító és szorító derékszög 175x175x50 mm (furat / hosszúkás furat)
2	D28-03008-000	Végállító és szorító derékszög 275x175x50 mm
4	D28-05001-000	Univerzális végállító / nagy, 225x50x25 mm
2	D28-05009-000	Univerzális végállító L 300 - 300x50x25 mm
4	D28-05015-000	Eltolható végállító - 150x50x25 mm, mindkét oldalon skála
12	D28-06001-000	PS csavarok / rövid - Ø 28-0,02, SW 14, szorítási tartomány 41-47 mm, 25/200 kN
6	D28-06009-000	Ütköző- és leszűrő csapszegek Ø 28 / 40x74 mm
4	D28-07002-000	Kiegyenlítő csavaros szorító 200 mm orsóval
4	D28-07009-000	Tolórudas csavaros szorító 45° orsóval - függőleges cső 220 mm
1	D28-10002-000	Körkefe Ø 28x260 mm, védősapkával
1	D00-10016-001	Szerelő-emelővilla - 250x40 mm, SW 14

Ön egyénileg is összeállíthatja vagy kiegészítheti a saját készletét, a széles Demmeler tartozékválaszték alapján!

NEW

PROFIPlusLINE Set 720 (28-as rendszer)

Cikkszám: D28-52000-720 (81-részes)



Darabszám ▼	Cikkszám ▼	Termék megnevezése ▼
4	D28-03001-000	Végállító és szorító derékszög 175x175x50 mm (furat / hosszúkás furat)
2	D28-03001-005	Végállító és szorító derékszög / kicsi 175x75x50 mm, mindkét oldalon skála
2	D28-03002-000	Végállító és szorító derékszög, jobb 300x275 mm
2	D28-03002-001	Végállító és szorító derékszög, bal 300x275 mm
2	D28-03008-000	Végállító és szorító derékszög 275x175x50 mm
2	D28-05001-000	Univerzális végállító / nagy, 225x50x25 mm
4	D28-05003-000	Ütközőléc L 500 - 500x100x25 mm
4	D28-05009-000	Univerzális végállító L 300 - 300x50x25 mm
2	D28-05013-001	Ütközőkorong Ø 100 - ütközési méret 25-75 mm, fokozatmentes
4	D28-05015-000	Eltolható végállító - 150x50x25 mm, mindkét oldalon skála
20	D28-06001-000	PS csavarok / rövid - Ø 28-0,02, SW 14, szorítási tartomány 41-47 mm, 25/200 kN
10	D28-06009-000	Ütköző- és leszúró csapszegek Ø 28 / 40x74 mm
2	D28-07001-000	Kiegyenlítő csavaros szorító 150 mm orsóval
2	D28-07002-000	Kiegyenlítő csavaros szorító 200 mm orsóval
4	D28-07005-000	Csavaros szorító 180° orsóval - függőleges cső 220 mm
4	D28-07005-014	Csavaros szorító 180° orsóval - függőleges cső 350 mm
2	D28-07008-000	Tolórudas csavaros szorító 90° - függőleges cső 260 mm
4	D28-07009-000	Tolórudas csavaros szorító 45° orsóval - függőleges cső 220 mm
2	D28-09001-005	Támaszték készlet, csavarozható - Ø 50x125 mm
1	D28-10002-000	Körkefe Ø 28x260 mm, védősapkával
1	D00-10007-000	Lehúzókö 200x50x25 mm, 2-oldalas
1	D00-10016-001	Szerelő-emelővilla - 250x40 mm, SW 14

Ön egyénileg is összeállíthatja vagy kiegészítheti a saját készletét, a széles Demmeler tartozékválaszték alapján!

PROFIPlusLINE Set 730 (28-as rendszer)

NEW

PROFI Plus Sets (készletek)

Cikkszám: D28-52000-730 (120-részes)



NEW

PROFIPlusLINE Set 730 (28-as rendszer)

Cikkszám: D28-52000-730 (120-részes)

Darabszám ▼	Cikkszám ▼	Termék megnevezése ▼
4	D28-03001-000	Végállító és szorító derékszög 175x175x50 mm
4	D28-03001-005	Végállító és szorító derékszög / kicsi 175x75x50 mm, mindkét oldalon skála
1	D28-03002-000	Végállító és szorító derékszög, jobb 300x275 mm
1	D28-03002-001	Végállító és szorító derékszög, bal 300x275 mm
1	D28-03003-000	Végállító és szorító derékszög, jobb 600x375 mm
1	D28-03003-001	Végállító és szorító derékszög, bal 600x375 mm
4	D28-03008-000	Végállító és szorító derékszög 275x175x50 mm
4	D28-05001-000	Univerzális végállító / nagy, 225x50x25 mm
2	D28-05003-000	Ütközőléc L 500 - 500x100x25 mm
2	D28-05003-001	Ütközőléc L 800 - 800x100x25 mm
4	D28-05009-000	Univerzális végállító L 300 - 300x50x25 mm
2	D28-05013-000	Ütközőkorong Ø 75 - ütközési méret 25-50 mm, fokozatmentes
2	D28-05013-001	Ütközőkorong Ø 100 - ütközési méret 25-75 mm, fokozatmentes
2	D28-05013-010	Derékszög-beállító sablon, mindkét oldalon skála, 0 - 90°, 15°, 30°, 45°, 60°
4	D28-05015-000	Eltolható végállító - 150x50x25 mm, mindkét oldalon skála
24	D28-06001-000	PS csavarok / rövid - Ø 28-0,02, SW 14, szorítási tartomány 41-47 mm, 25/200 kN
2	D28-06002-000	PS csavarok / hosszú - Ø 28-0,02, SW 14, szorítási tartomány 66-72 mm, 25/200 kN
12	D28-06009-000	Ütköző- és leszűrő csapszegek Ø 28 / 40x74 mm
2	D28-07001-000	Kiegyenlítő csavaros szorító 150 mm orsóval
2	D28-07002-000	Kiegyenlítő csavaros szorító 200 mm orsóval
4	D28-07005-000	Csavaros szorító 180° orsóval - függőleges cső 220 mm
4	D28-07005-014	Csavaros szorító 180° orsóval - függőleges cső 350 mm
4	D28-07005-015	Csavaros szorító 180° gyorszorító hengerrel - függőleges cső 350 mm
4	D28-07008-000	Tolórudas csavaros szorító 90° - függőleges cső 260 mm
4	D28-07009-000	Tolórudas csavaros szorító 45° orsóval - függőleges cső 220 mm
4	D28-07009-011	Tolórudas csavaros szorító 45° orsóval - függőleges cső 350 mm
2	D28-09001-000	Támaszték készlet 11-részes - Ø 50x125 mm
2	D28-09001-005	Támaszték készlet, csavarozható - Ø 50x125 mm
8	D28-09003-000	Prizma befogó, acél, barnára festett Ø 58 mm - 130° - max. Ø 70 mm-es csövekhez
1	D28-10002-000	Körkefe Ø 28x260 mm
1	D00-10007-000	Lehúzókö 200x50x25 mm
1	D00-10009-000	Földelőkapocs D16/D28 - 50-70 mm ² -es kábelhez, 500 A-ig terhelhető
1	D00-10016-001	Szerelő-emelővilla - 250x40 mm, SW 14

Ön egyénileg is összeállíthatja vagy kiegészítheti a saját készletét, a széles Demmeler tartozék választék alapján!

PROFIPlusLINE Set 740 (28-as rendszer)

NEW

PROFI Plus Sets (készletek)

Cikkszám: D28-52000-740 (168-részes)



NEW

PROFIPlusLINE Set 740 (28-as rendszer)

Cikkszám: D28-52000-740 (168-részes)

Darabszám ▼	Cikkszám ▼	Termék megnevezése ▼
8	D28-03001-000	Végállító és szorító derékszög 175x175x50 mm (furat / hosszúkás furat)
4	D28-03001-005	Végállító és szorító derékszög / kicsi 175x75x50 mm, mindkét oldalon skála
1	D28-03002-000	Végállító és szorító derékszög, jobb 300x275 mm
1	D28-03002-001	Végállító és szorító derékszög, bal 300x275 mm
1	D28-03003-000	Végállító és szorító derékszög, jobb 600x375 mm
1	D28-03003-001	Végállító és szorító derékszög, bal 600x375 mm
1	D28-03004-000	Végállító és szorító derékszög, jobb 800x375 mm
1	D28-03004-001	Végállító és szorító derékszög, bal 800x375 mm
1	D28-03007-000	Univerzális forgató és hajlító derékszög, jobb (0-225°) 475x100x100 mm
4	D28-03008-000	Végállító és szorító derékszög 275x175x50 mm
8	D28-05001-000	Univerzális végállító / nagy, 225x50x25 mm
2	D28-05003-000	Ütközőléc L 500 - 500x100x25 mm
2	D28-05003-001	Ütközőléc L 800 - 800x100x25 mm
2	D28-05003-008	Ütközőléc L 1000 - 1000x100x25 mm
2	D28-05006-000	Multi szorító-támasztó torony Ø 55 mm - magasság 1000 mm
2	D28-05007-000	Kiegészítő szorítókar rövid orsóval - bef. Ø 55 mm, 20 kN szorítóerő, SW14
4	D28-05009-000	Univerzális végállító L 300 - 300x50x25 mm
2	D28-05013-000	Ütközőkorong Ø 75 - ütközési méret 25-50 mm, fokozatmentes
2	D28-05013-001	Ütközőkorong Ø 100 - ütközési méret 25-75 mm, fokozatmentes
4	D28-05015-000	Eltolható végállító - 150x50x25 mm, mindkét oldalon skála
36	D28-06001-000	PS csavarok / rövid - Ø 28-0,02, SW 14, szorítási tartomány 41-47 mm, 25/200 kN
4	D28-06002-000	PS csavarok / hosszú - Ø 28-0,02, SW 14, szorítási tartomány 66-72 mm, 25/200 kN
16	D28-06009-000	Ütköző- és leszúró csapszegek Ø 28 / 40x74 mm
2	D28-07001-000	Kiegészítő csavaros szorító 150 mm orsóval
4	D28-07002-000	Kiegészítő csavaros szorító 200 mm orsóval
4	D28-07005-000	Csavaros szorító 180° orsóval - függőleges cső 220 mm
4	D28-07005-014	Csavaros szorító 180° orsóval - függőleges cső 350 mm
4	D28-07005-015	Csavaros szorító 180° gyorszorító hengerrel - függőleges cső 350 mm
4	D28-07005-033	Csavaros szorító 180° orsóval - függőleges cső 500 mm
4	D28-07008-000	Tolórudas csavaros szorító 90° - függőleges cső 260 mm
4	D28-07009-000	Tolórudas csavaros szorító 45° orsóval - függőleges cső 220 mm
4	D28-07009-011	Tolórudas csavaros szorító 45° orsóval - függőleges cső 350 mm
2	D28-07018-000	2P. szorítóhid 2 golyós pinnel és 2 nyomótányérral, acél - Ø 170x35x35 mm
4	D28-09001-000	Támaszték készlet 11-részes - Ø 50x125 mm, magasság kiegy. 5-100 mm, 1 mm-es osztás
4	D28-09001-005	Támaszték készlet, csavarozható - Ø 50x125 mm, magasság kiegy. 22-105 mm, fokozatmentes
8	D28-09003-000	Prizmabefogó, acél, barnára festett Ø 58 mm - 130° - max. Ø 70 mm-es csövekhez
1	D28-10002-000	Körkefe Ø 28x260 mm, védősapkával, a rendszerfuratok tisztításához
1	D00-10005-000	Pumpás flakon 1 liter öko-hegesztő spray-vel
1	D00-10007-000	Lehúzókö 200x50x25 mm, 2-oldalas, a rendszerfelületek tisztításához
1	D28-10008-000	Hatszögletű derékszög-csavarhúzó gömbfejű, SW 14x150 mm
1	D00-10009-000	Földelőkapocs D16/D28 - 50-70 mm ² -es kábelhez, 500 A-ig terhelhető
1	D00-10016-001	Szerelő-emelővilla - 250x40 mm, SW 14
1	D28-11001-000	Kocsi a tartozékokhoz - SzxMéxMa = 1000x650x1010 mm, 4 vezetőgörgő

Ön egyénileg is összeállíthatja vagy kiegészítheti a saját készletét, a széles Demmeler tartozékválaszték alapján!

PROFI EcoLINE Set 710 (28-as rendszer)

NEW

PROFI Eco Sets (készletek)

Cikkszám: E28-52000-710 (32-részes)



Darabszám ▼	Cikkszám ▼	Termék megnevezése ▼
4	E28-03001-000	ECO végállító és szorító derékszög 175x175x50 mm
4	E28-05001-000	ECO univerzális végállító / nagy, 225x50x25 mm
2	E28-05002-000	ECO univerzális végállító / kicsi, 100x50x25 mm
2	E28-05013-001	ECO ütközőkorong 25-75 mm
12	E28-06001-000	ECOLine csavarok / rövid - Ø 28x95 mm
6	E28-07005-000	ECO csavaros szorító 180° orsóval
1	E28-10002-000	ECO körkefe Ø 30 mm
1	E28-10008-000	ECO golyós végű imbuszkulcs SW 8

Ön egyénileg is összeállíthatja vagy kiegészítheti a saját készletét, a széles Demmeler tartozékválaszték alapján!

NEW

PROFIcoLINE Set 720 (28-as rendszer)

Cikkszám: E28-52000-720 (52-részes)



Darabszám ▼	Cikkszám ▼	Termék megnevezése ▼
4	E28-03001-000	ECO végállító és szorító derékszög 175x175x50 mm
1	E28-03002-000	ECO végállító és szorító derékszög, jobb 300x275 mm
1	E28-03002-001	ECO végállító és szorító derékszög, bal 300x275 mm
2	E28-03008-000	ECO végállító és szorító derékszög 275x175x50 mm
4	E28-05001-000	ECO univerzális végállító / nagy, 225x50x25 mm
2	E28-05002-000	ECO univerzális végállító / kicsi, 100x50x25 mm
2	E28-05003-000	ECO ütközőléc L 500 - 500x100x25 mm
2	E28-05013-000	ECO ütközőkorong 25-50 mm
2	E28-05013-001	ECO ütközőkorong 25-75 mm
18	E28-06001-000	ECOLine csavarok / rövid - Ø 28x95 mm
8	E28-07005-000	ECO csavaros szorító 180° orsóval
4	E28-07009-000	ECO tolórudas csavaros szorító 45° orsóval
1	E28-10002-000	ECO körkefe Ø 30 mm
1	E28-10008-000	ECO golyós végű imbuszkulcs SW 8

Ön egyénileg is összeállíthatja vagy kiegészítheti a saját készletét, a széles Demmeler tartozékválaszték alapján!

PROFI EcoLINE Set 730 (28-as rendszer)

NEW

PROFI Eco Sets (készletek)

Cikkszám: E28-52000-730 (74-részes)



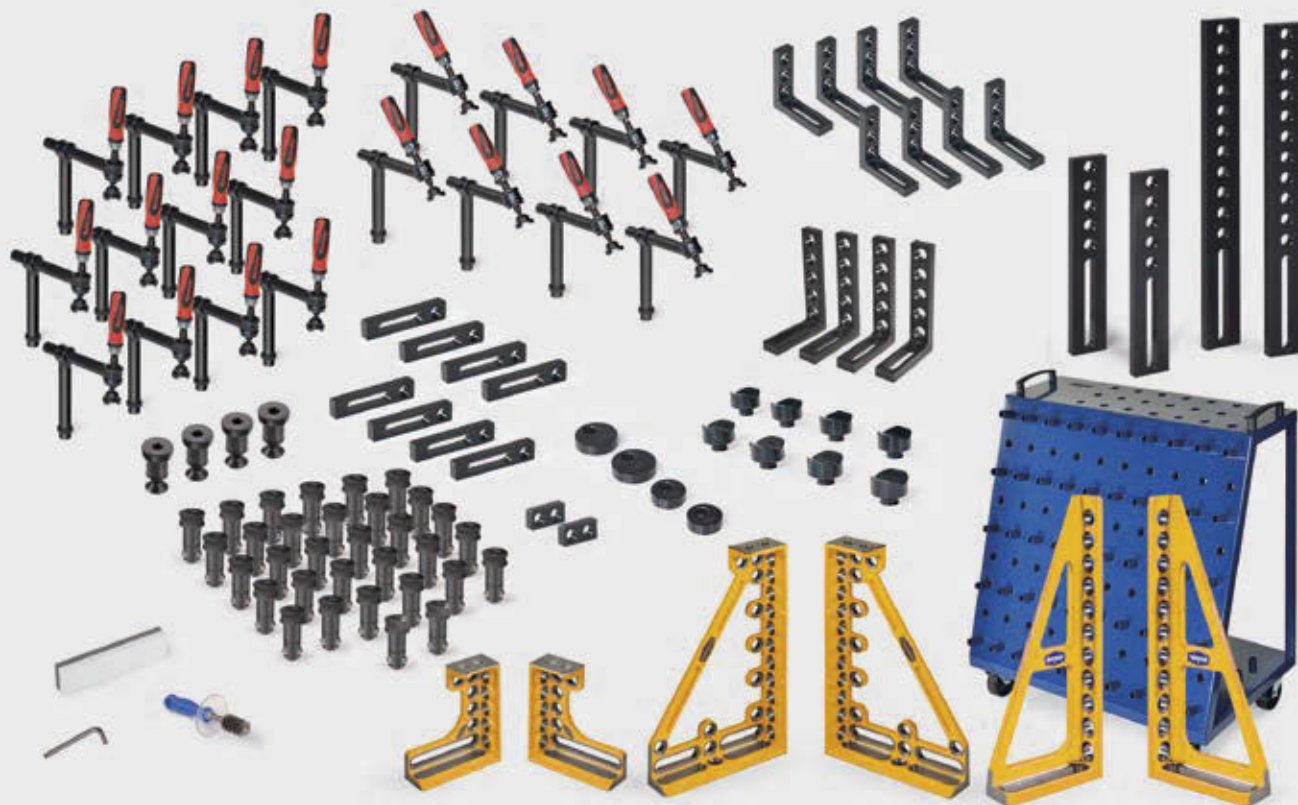
Darabszám ▼	Cikkszám ▼	Termék megnevezése ▼
4	E28-03001-000	ECO végállító és szorító derékszög 175x175x50 mm
1	E28-03002-000	ECO végállító és szorító derékszög, jobb 300x275 mm
1	E28-03002-001	ECO végállító és szorító derékszög, bal 300x275 mm
1	E28-03003-002	PE végállító és szorító derékszög, jobb 600x275x80 mm
1	E28-03003-003	PE végállító és szorító derékszög, bal 600x275x80 mm
4	E28-03008-000	ECO végállító és szorító derékszög 275x175x50 mm
8	E28-05001-000	ECO univerzális végállító / nagy, 225x50x25 mm
2	E28-05002-000	ECO univerzális végállító / kicsi, 100x50x25 mm
2	E28-05003-000	ECO ütközőléc L 500 - 500x100x25 mm
2	E28-05003-001	ECO ütközőléc L 800 - 800x100x25 mm
2	E28-05013-000	ECO ütközőkorong 25-50 mm
2	E28-05013-001	ECO ütközőkorong 25-75 mm
24	E28-06001-000	ECOLine csavarok / rövid - Ø 28x95 mm
10	E28-07005-000	ECO csavaros szorító 180° orsóval
4	E28-07009-000	ECO tolórudas csavaros szorító 45° orsóval
4	E28-09003-000	ECO prizma befogó, Ø 58 mm / 130° - max. Ø 70 mm-es csövekhez
1	E28-10002-000	ECO körkefe Ø 30 mm
1	E28-10008-000	ECO golyós végű imbuszkulcs SW 8

Ön egyénileg is összeállíthatja vagy kiegészítheti a saját készletét, a széles Demmeler tartozékválaszték alapján!

NEW

PROFIEcoLINE Set 740 (28-as rendszer)

Cikkszám: E28-52000-740 (104-részes)



Darabszám ▼	Cikkszám ▼	Termék megnevezése ▼
8	E28-03001-000	ECO végállító és szorító derékszög 175x175x50 mm
1	E28-03002-000	ECO végállító és szorító derékszög, jobb 300x275 mm
1	E28-03002-001	ECO végállító és szorító derékszög, bal 300x275 mm
1	E28-03003-000	ECO végállító és szorító derékszög, jobb 600x375 mm
1	E28-03003-001	ECO végállító és szorító derékszög, bal 600x375 mm
1	E28-03004-002	PE végállító és szorító derékszög, jobb 800x275x80 mm
1	E28-03004-003	PE végállító és szorító derékszög, bal 800x275x80 mm
4	E28-03008-000	ECO végállító és szorító derékszög 275x175x50 mm
8	E28-05001-000	ECO univerzális végállító / nagy, 225x50x25 mm
2	E28-05002-000	ECO univerzális végállító / kicsi, 100x50x25 mm
2	E28-05003-000	ECO ütközőléc L 500 - 500x100x25 mm
2	E28-05003-001	ECO ütközőléc L 800 - 800x100x25 mm
2	E28-05013-000	ECO ütközőkorong 25-50 mm
2	E28-05013-001	ECO ütközőkorong 25-75 mm
32	E28-06001-000	ECOLine csavarok / rövid - Ø 28x95 mm
4	E28-06003-000	ECO összekötő hüvely csavarral és alátétkarikával - Ø 28x45 mm
12	E28-07005-000	ECO csavaros szorító 180° orsóval
8	E28-07009-000	ECO tolórudas csavaros szorító 45° orsóval
8	E28-09003-000	ECO prizmabefogó, Ø 58 mm / 130° - max. Ø 70 mm-es csövekhez
1	E28-10002-000	ECO körkefe Ø 30 mm
1	E28-10008-000	ECO golyós végű imbuszkulcs SW 8
1	E28-10007-000	ECO lehúzó
1	E28-11001-000	ECO kocsí a tartozékokhoz

Ön egyénileg is összeállíthatja vagy kiegészítheti a saját készletét, a széles Demmeler tartozékválaszték alapján!

PROFIPlusLINE Set 155 (16-os rendszer)

NEW

PROFI Plus Sets (készletek)

Cikkszám: D16-52000-155 (39-részes)



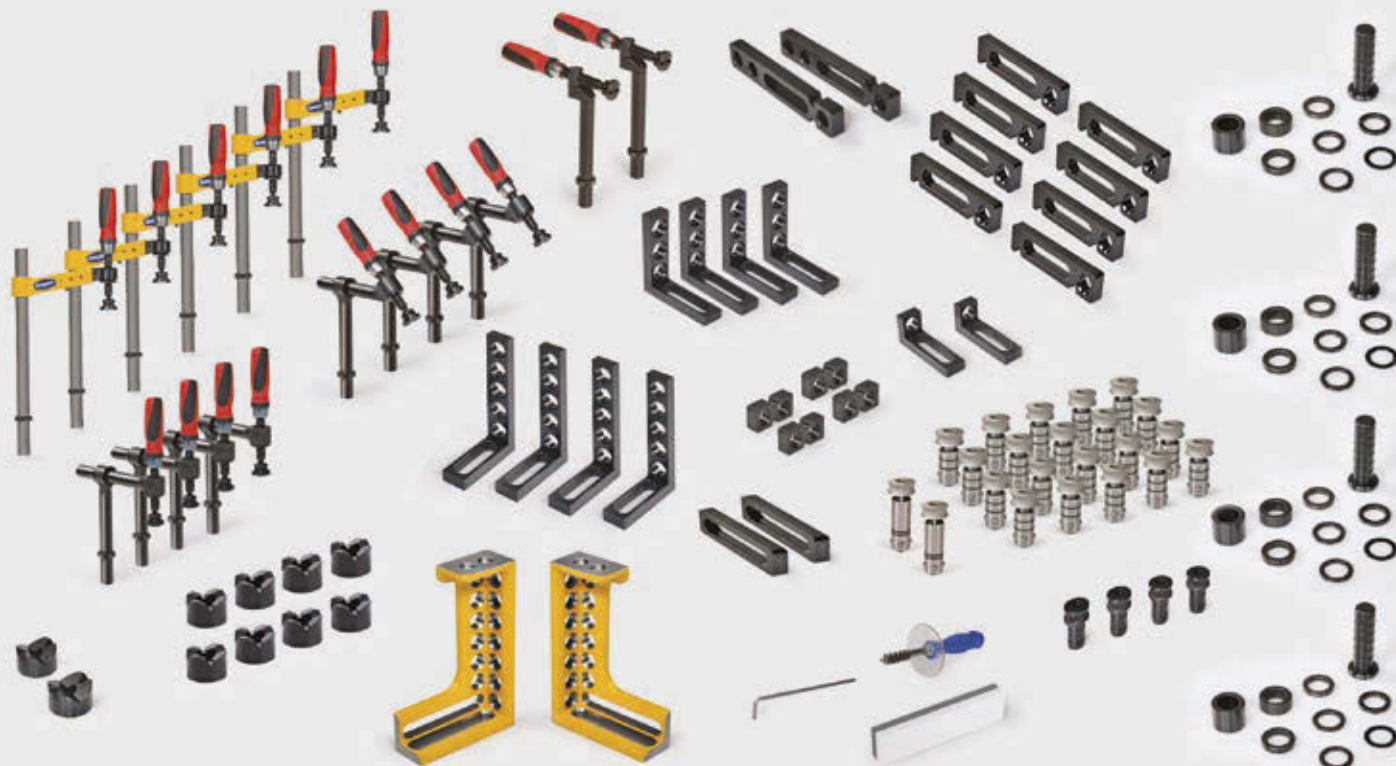
Darabszám ▼	Cikkszám ▼	Termék megnevezése ▼
2	D16-05002-000	Univerzális végállító / kicsi / L55
6	D16-05001-004	Univerzális végállító skálával / L115
2	D16-05009-000	Univerzális végállító / 165
2	D16-03001-002	Végállító és szorító derékszög, furat / hosszú furat / H 37,5
4	D16-03001-000	Végállító és szorító derékszög, furat / hosszú furat / H 90
2	D16-09001-000	Támaszték készlet 9-részes
10	D16-06001-000	PS csavarok / rövid
4	D16-07001-000	Kiegyenlítő csavaros szorító 100 orsóval
2	D16-07005-000	Csavaros szorító 180° orsóval
2	D16-07008-000	Tolórudas csavaros szorító 90°
1	D16-10008-000	Hatszögletű derékszög-csavarhúzó SW8
1	D16-10002-000	Körkefe 16 mm
1	D00-10007-000	Lehúzókö

Ön egyénileg is összeállíthatja vagy kiegészítheti a saját készletét, a széles Demmeler tartozékválaszték alapján!

NEW

PROFIPlusLINE Set 255 (16-os rendszer)

Cikkszám: D16-52000-255 (87-részes)



Darabszám ▼	Cikkszám ▼	Termék megnevezése ▼
4	D16-05002-000	Univerzális végállító / kicsi / L55
8	D16-05001-004	Univerzális végállító skálával / L115
2	D16-05015-000	Eltolható végállító / L150
2	D16-05009-000	Univerzális végállító / L165
2	D16-03001-002	Végállító és szorító derékszög, furat / hosszú furat / H 37,5
4	D16-03001-000	Végállító és szorító derékszög, furat / hosszú furat / H 90
4	D16-03008-000	Végállító és szorító derékszög H140
1	D16-03002-000	Végállító és szorító derékszög, jobb, öntvény 200
1	D16-03002-001	Végállító és szorító derékszög, bal, öntvény 200
4	D16-09001-000	Támaszték készlet 9-részes
8	D16-09004-000	Prizma befogó, acél, max. 70 mm-es csövekhez
2	D16-09003-000	Prizma befogó, acél, max. 140 mm-es csövekhez
20	D16-06001-000	PS csavarok / rövid
2	D16-06002-000	PS csavarok / hosszú
4	D16-06009-000	Ütköző és leszűrő csapszegek
6	D16-07001-000	Kiegyenlítő csavaros szorító 100 orsóval
4	D16-07005-000	Csavaros szorító 180° orsóval
2	D16-07008-000	Tolórudas csavaros szorító 90°
4	D16-07009-000	Tolórudas csavaros szorító 45° orsóval
1	D16-10008-000	Hatszögletű derékszög-csavarhúzó SW8
1	D16-10002-000	Körkefe 16 mm
1	D00-10007-000	Lehúzó

Ön egyénileg is összeállíthatja vagy kiegészítheti a saját készletét, a széles Demmeler tartozék választék alapján!

PROFIPlusLINE Set 720 (16-os rendszer)

NEW

PROFI Plus Sets (készletek)

Cikkszám: D16-52000-720 (125-részes)



NEW

PROFIPlusLINE Set 720 (16-os rendszer)

Cikkszám: D16-52000-720 (125-részes)

Darabszám ▼	Cikkszám ▼	Termék megnevezése ▼
8	D16-03001-000	Végállító és szorító derékszög 90x90x25 mm (furat / hosszúkás furat)
4	D16-03001-002	Végállító és szorító derékszög / kicsi 90x37,5x25 mm, mindkét oldalon skála
1	D16-03002-000	Végállító és szorító derékszög, jobb 200x137,5x50 mm
1	D16-03002-001	Végállító és szorító derékszög, bal 200x137,5x50 mm
1	D16-03003-000	Végállító és szorító derékszög, jobb 400x187,5x50 mm
1	D16-03003-001	Végállító és szorító derékszög, bal 400x187,5x50 mm
4	D16-03008-000	Végállító és szorító derékszög 140x90x25 mm
8	D16-05001-004	Univerzális végállító skálával - 115x25x12 mm
2	D16-05003-000	Ütközőléc L 250 - 250x50x12 mm
4	D16-05003-001	Ütközőléc L 400 - 400x50x12 mm
2	D16-05013-010	Derékszög-beállító sablon, mindkét oldalon skála, 0 - 90°, 15°, 30°, 45°, 60°
8	D16-05015-000	Eltolható végállító - 150x25x12 mm
24	D16-06001-000	PS csavarok / rövid - Ø 16-0,01, SW 8, szorítási tartomány 20-24 mm, 10/50 kN
2	D16-06002-000	PS csavarok / hosszú - Ø 16-0,01, SW 8, szorítási tartomány 32-36 mm, 10/50 kN
12	D16-06009-000	Ütköző- és leszűrő csapszegek Ø 16 / 25x37
4	D16-07001-001	Kiegyenlítő csavaros szorító gyorszorító hengerrel
8	D16-07005-000	Csavaros szorító 180° orsóval - függőleges cső 130 mm
4	D16-07008-000	Tolórudas csavaros szorító 90°
8	D16-07009-000	Tolórudas csavaros szorító 45° orsóval - függőleges cső 130 mm
4	D16-09001-000	Támaszték készlet 9-részes - Ø 25x60 mm
8	D16-09003-000	Prizma befogó, acél, barnára festett Ø 80 mm - 120°/90° - max. Ø 140 mm-es csövekhez
4	D16-09004-000	Prizma befogó, acél, barnára festett Ø 58 mm - 120°/90° - max. Ø 70 mm-es csövekhez
1	D16-10002-000	Körkefe Ø 16x260 mm, védősapkával
1	D00-10007-000	Lehúzó 200x50x25 mm, 2-oldalas
1	D16-10008-000	Hatszögletű derékszög-csavarhúzó gömbfejű, SW 8x104 mm

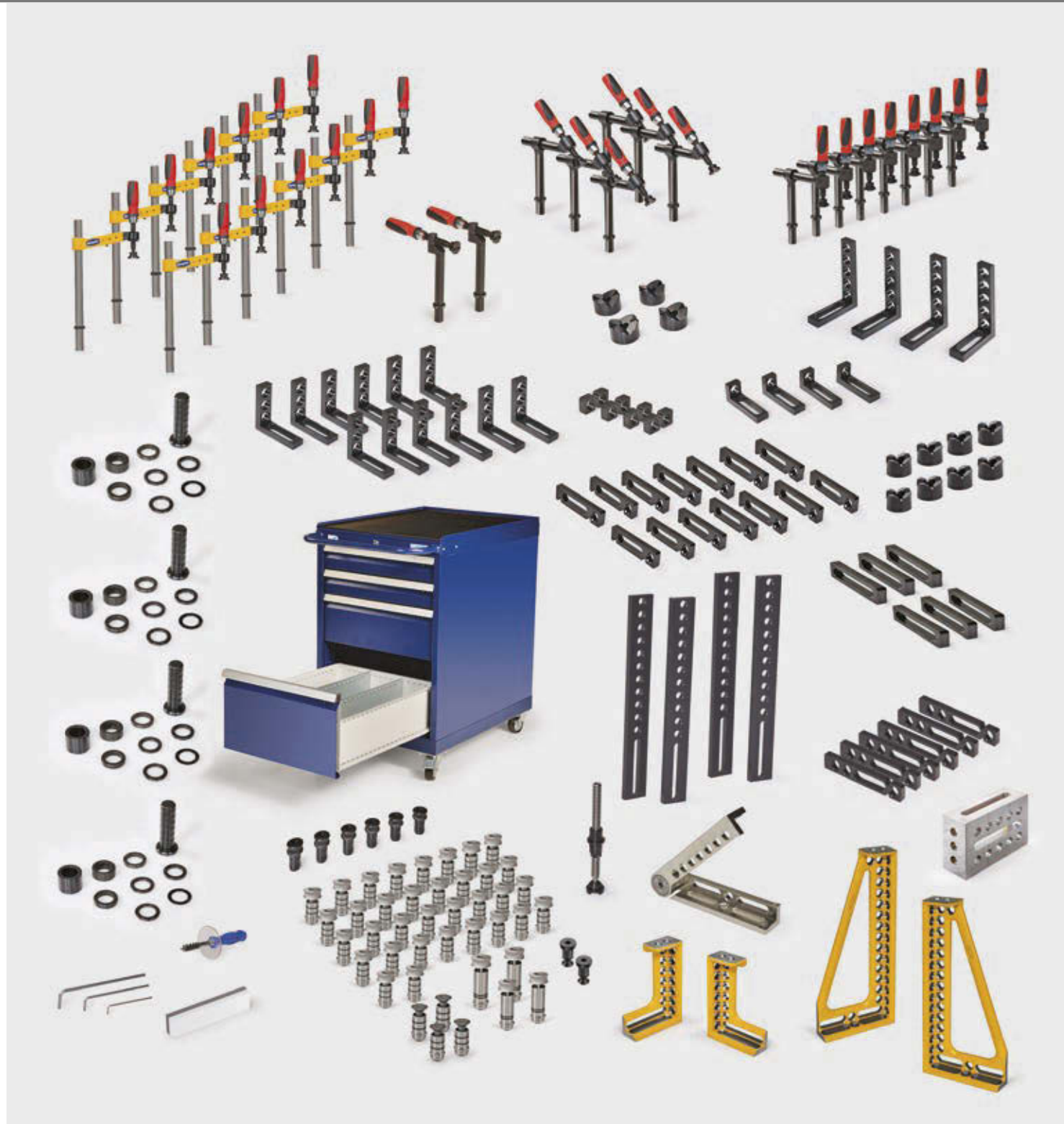
Ön egyénileg is összeállíthatja vagy kiegészítheti a saját készletét, a széles Demmeler tartozékválaszték alapján!

PROFIPlusLINE Set 355 (16-os rendszer)

NEW

PROFI Plus Sets (készletek)

Cikkszám: D16-52000-355 (161-részes)



NEW

PROFIPlusLINE Set 355 (16-os rendszer)

Cikkszám: D16-52000-355 (161-részes)

Darabszám ▼	Cikkszám ▼	Termék megnevezése ▼
4	D16-05002-000	Univerzális végállító / kicsi / L55
14	D16-05001-004	Univerzális végállító skálával / L115
6	D16-05015-000	Eltolható végállító L150
6	D16-05009-000	Univerzális végállító L165
4	D16-05003-001	Ütközőléc L400
4	D16-03001-002	Végállító és szorító derékszög, furat / hosszú furat / H37,5
12	D16-03001-000	Végállító és szorító derékszög, furat / hosszú furat / H90
4	D16-03008-000	Végállító és szorító derékszög H140
1	D16-03002-000	Végállító és szorító derékszög, jobb, öntvény 200
1	D16-03002-001	Végállító és szorító derékszög, bal, öntvény 200
1	D16-03004-000	Végállító és szorító derékszög, jobb, öntvény 600
1	D16-03004-001	Végállító és szorító derékszög, bal, öntvény 600
1	D16-03005-001	Támasztó és szorítókeret, jobb, öntvény
1	D16-03007-000	Univerzális forgató és hajlító derékszög, jobb
4	D16-09001-000	Támaszték készlet 9-részes
8	D16-09004-000	Prizmabefogó, acél, max. 70 mm-es csövekhez
4	D16-09003-000	Prizmabefogó, acél, max. 140 mm-es csövekhez
34	D16-06001-000	PS csavarok / rövid
4	D16-06002-000	PS csavarok / hosszú
4	D16-06004-000	PS süllyesztett fejű csavar / rövid
6	D16-06009-000	Ütköző és leszúró csapszegek
2	D16-06003-000	Összekötő hüvely / rövid, csavarral
12	D16-07001-000	Kiegyenlítő csavaros szorító 100 orsóval
8	D16-07005-000	Csavaros szorító 180° orsóval
2	D16-07008-000	Tolórudas csavaros szorító 90°
6	D16-07009-000	Tolórudas csavaros szorító 45° orsóval
1	D16-09008-000	Állítóorsó
1	D16-11001-000	Kocsi a tartozékokhoz
1	D16-10008-000	Hatszögletű derékszög-csavarhúzó SW8
1	D16-10008-001	Hatszögletű derékszög-csavarhúzó SW6
1	D16-10008-002	Hatszögletű derékszög-csavarhúzó SW4
1	D16-10002-000	Körkefe 16 mm
1	D00-10007-000	Lehúzóké

Ön egyénileg is összeállíthatja vagy kiegészítheti a saját készletét, a széles Demmeler tartozékválaszték alapján!

PROFI EcoLINE Set 100 (16-os rendszer)

NEW

PROFI Eco Sets (készletek)

Cikkszám: E16-52000-100 (25-részes)



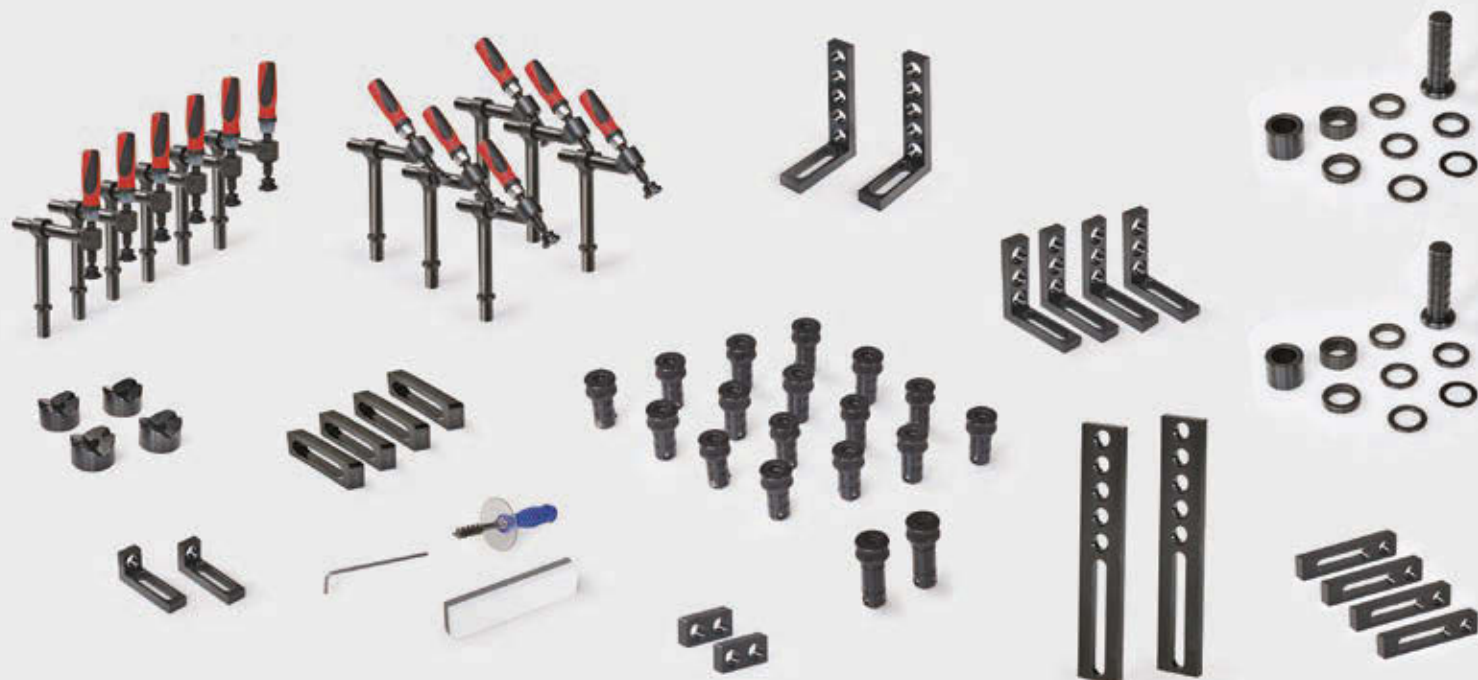
Darabszám ▼	Cikkszám ▼	Termék megnevezése ▼
4	E16-03001-000	ECO végállító és szorító derékszög H = 90
4	E16-05015-000	ECO eltolható végállító
12	E16-06001-000	ECOLine csavarok / rövid
4	E16-07005-000	ECO csavaros szorító 180° orsóval
1	E16-10008-000	ECO hatszögletű derékszög-csavarhúzó SW 5

Ön egyénileg is összeállíthatja vagy kiegészítheti a saját készletét, a széles Demmeler tartozékválaszték alapján!

NEW

PROFIEcoLINE Set 200 (16-os rendszer)

Cikkszám: E16-52000-200 (59-részes)



Darabszám ▼	Cikkszám ▼	Termék megnevezése ▼
4	E16-03001-000	ECO-végállító és szorító derékszög H = 90
2	E16-03001-002	ECO-végállító és szorító derékszög H = 37,5
2	E16-03008-000	ECO-végállító és szorító derékszög H = 140
4	E16-05001-000	ECO univerzális végállító, nagy
2	E16-05002-000	ECO univerzális végállító, kicsi
2	E16-05003-000	ECO ütközőléc 250 mm
4	E16-05015-000	ECO eltolható végállító
16	E16-06001-000	ECOLine csavarok / rövid
2	E16-06002-000	ECOLine csavarok / hosszú
6	E16-07005-000	ECO-csavaros szorító 180° orsóval
6	E16-07009-000	ECO-tolórudas csavaros szorító 45° orsóval
2	E16-09001-000	ECO-támaszték készlet 9-részes
4	E16-09003-000	ECO prizmabefogó, acél
1	E16-10002-000	ECO-körkefe 16 mm
1	E16-10007-000	ECO lehúzó
1	E16-10008-000	ECO-hatszögletű derékszög-csavarhúzó SW 5

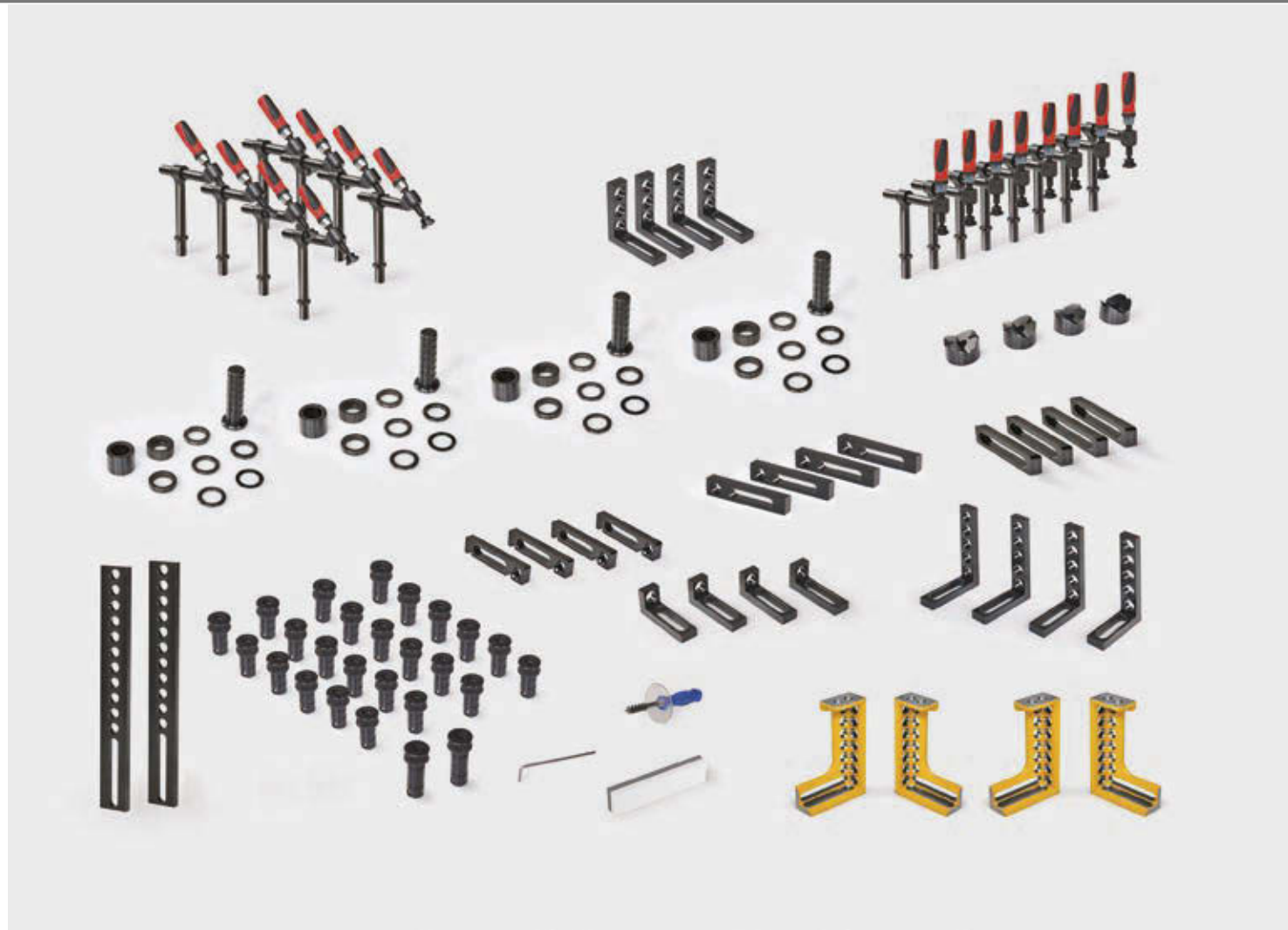
Ön egyénileg is összeállíthatja vagy kiegészítheti a saját készletét, a széles Demmeler tartozékválaszték alapján!

PROFI EcoLINE Set 720 (16-os rendszer)

NEW

PROFI Eco Sets (készletek)

Cikkszám: E16-52000-720 (79-részes)



NEW

PROFIEcoLINE Set 720 (16-os rendszer)

Cikkszám: E16-52000-720 (79-részes)

Darabszám ▼	Cikkszám ▼	Termék megnevezése ▼
4	E16-03001-000	ECO-végállító és szorító derékszög 90x90x25 mm
2	E16-03002-000	ECO-végállító és szorító derékszög, jobb 200x137,5 mm
2	E16-03002-001	ECO-végállító és szorító derékszög, bal 200x137,5 mm
4	E16-03001-002	ECO-végállító és szorító derékszög / kicsi 90x37,5x25 mm
4	E16-03008-000	ECO-végállító és szorító derékszög 140x90x25 mm
4	E16-05001-000	ECO univerzális végállító / nagy - 115x25x12 mm
2	E16-05003-001	ECO-ütközőléc L 400 - 400x50x12 mm
4	E16-05015-000	ECO-eltolható végállító L 150 - 150x25x12 mm
24	E16-06001-000	ECOline csavarok / rövid Ø 16x50 mm
2	E16-06002-000	ECOline csavarok / hosszú Ø 16x65 mm
8	E16-07005-000	ECO-csavaros szorító 180° orsóval
8	E16-07009-000	ECO-tolórudas csavaros szorító 45° orsóval
4	E16-09001-000	ECO támaszték készlet 9-részes - Ø 25x60 mm
4	E16-09003-000	ECO prizma befogó, acél, barnára festett Ø 80 mm Ø 120°, max. Ø 140 mm-es csövekhez
1	E16-10002-000	ECO körkefe Ø 16 mm
1	E16-10007-000	ECO lehúzó
1	E16-10008-000	ECO golyós végű imbusz kulcs SW 5x120 mm

Ön egyénileg is összeállíthatja vagy kiegészítheti a saját készletét, a széles Demmeler tartozékválaszték alapján!

PROFIEcoLINE Set 300 (16-os rendszer)

Cikkszám: E16-52000-300 (99-részes)

Darabszám ▼	Cikkszám ▼	Termék megnevezése ▼
4	E16-03001-000	ECO-végállító és szorító derékszög H = 90
4	E16-03001-002	ECO-végállító és szorító derékszög H = 37,5
1	E16-03002-000	ECO-végállító és szorító derékszög, öntvény 200
1	E16-03002-001	ECO-végállító és szorító derékszög, öntvény 200
1	E16-03003-000	ECO-végállító és szorító derékszög, öntvény 400
1	E16-03003-001	ECO-végállító és szorító derékszög, öntvény 400
4	E16-03008-000	ECO-végállító és szorító derékszög H = 140
4	E16-05001-000	ECO univerzális végállító, nagy
4	E16-05002-000	ECO univerzális végállító, kicsi
2	E16-05003-000	ECO ütközőléc 250 mm
2	E16-05003-001	ECO ütközőléc 400 mm
4	E16-05015-000	ECO eltolható végállító
28	E16-06001-000	ECOLine csavarok / rövid
4	E16-06002-000	ECOLine csavarok / hosszú
4	E16-06003-000	ECO összekötő hüvely / rövid
8	E16-07005-000	ECO-csavaros szorító 180° orsóval
8	E16-07009-000	ECO-tolórudas csavaros szorító 45° orsóval
4	E16-09001-000	ECO-támaszték készlet 9-részes
8	E16-09003-000	ECO prizmabefogó, acél
1	E16-10002-000	ECO-körkefe 16 mm
1	E16-10007-000	ECO lehúzó
1	E16-10008-000	ECO-hatszögletű derékszög-csavarhúzó SW 5

Ön egyénileg is összeállíthatja vagy kiegészítheti a saját készletét, a széles Demmeler tartozékpaletta alapján!





Sínrendszerek Lemezmezők

Sínrendszerek alkalmazása.....	124
A tervezéstől a végső minőségi átvételig	126
Projekt megvalósítása	128
Sínrendszerek - Áttekintés	132
Sínrendszerek - Szerelési változatok	134
Sínrendszerek - Alkalmazás.....	136
Támasztó és alapsínek	138
Támasztó és alapsínek XL.....	139
Támasztó és alapsínek LINEÁRIS.....	140
Alapsínek KEREK.....	141
Támasztó és alapsínek DUO	142
Sínrendszerek - Tartozékok	143
Asztalláb távtartó elemhez	144
Eltolható láb görgőkkel.....	145
Csatlakozó keret.....	146
Vezetőkocsi.....	147
Futókazetták.....	148
Lemezmezők.....	150
Felfogólemez-mező.....	152
Felfogólemez-mező XL	153
Felfogólemez-mező ProfiLINE.....	154

Demmeler alapsínek – ha Önnek nagy terve vannak!

Rugalmas leszorító rendszerünk az Ön feladataival együtt növekszik. Alapsínrendszerünk moduláris felépítése a lehető legnagyobb szabadságot biztosítja Önnek olyan szerkezeti elemek gyártása során, amelyek mérete meghaladja az átlagos mértéket.

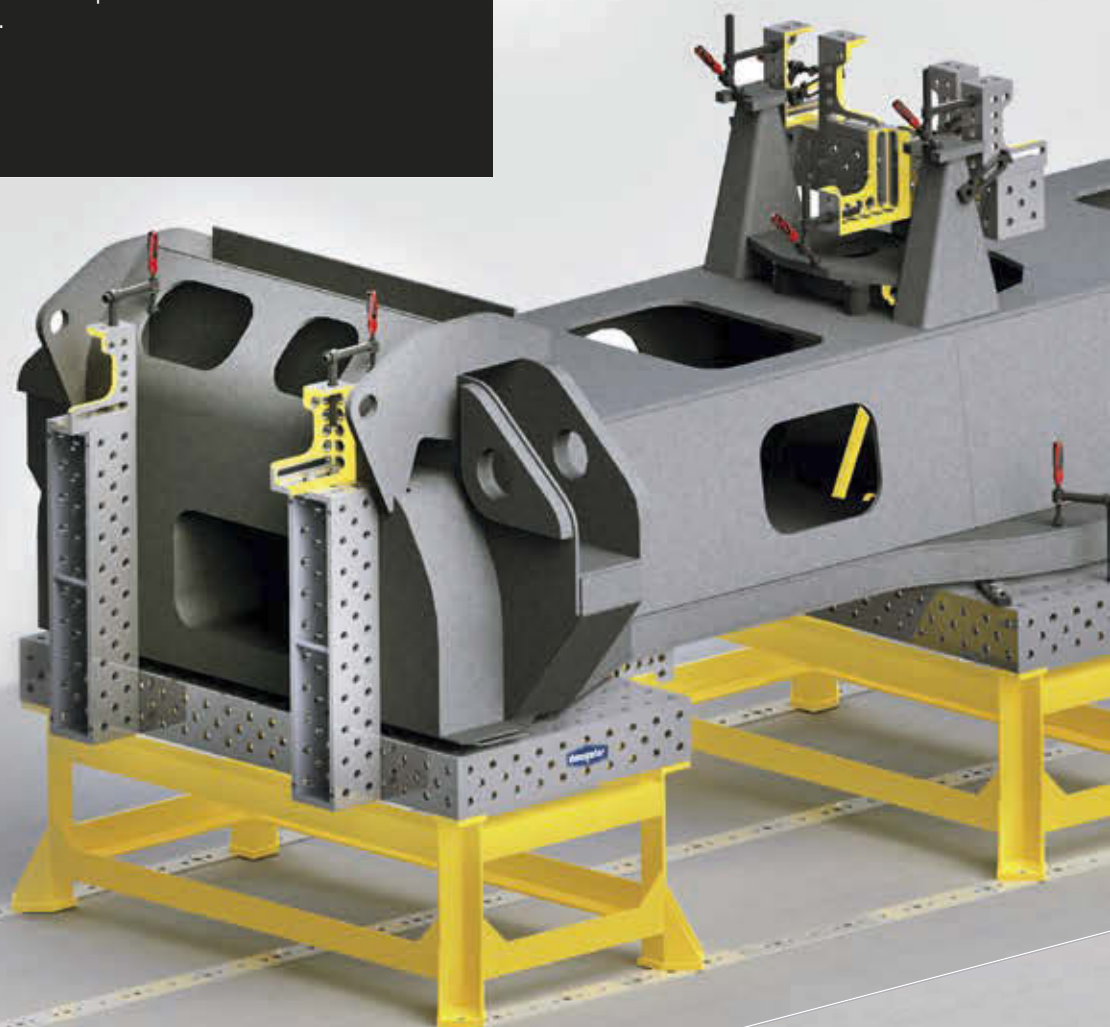
Az Ön termékportfóliójához igazítva, tetszőleges méretű raszterrendszer is felállítható az Ön gyártócsarnokában. Ezáltal a csarnok teljes alapterületén rendelkezik egy sík szerelési szinttel, raszterfuratokkal együtt.

A sínrendszer az Ön igényei szerint kerül kialakításra. Több változat is az Ön rendelkezésére áll, pl. a padló fölé vagy alá történő felszerelés. A padló szintje alá történő felszerelés azzal az előnnyel jár, hogy a sínrendszer körül lévő teljes munkaterület gyalog és gépjárművel is bejárható. Ez az akadálymentesség megkönnyíti a munkavégzést, csökkenti a balesetveszélyt, és ezzel növeli a gyártás biztonságosságát és hatékonyságát.

A leszorító berendezéseknek a sínrendszerre történő felépítése során Ön a Demmeler tartozék-programjának széles repertoárjából választhat.

Minőség

A legkiválóbb minőség a sínberendezés opcionális lézeres bemérésével.



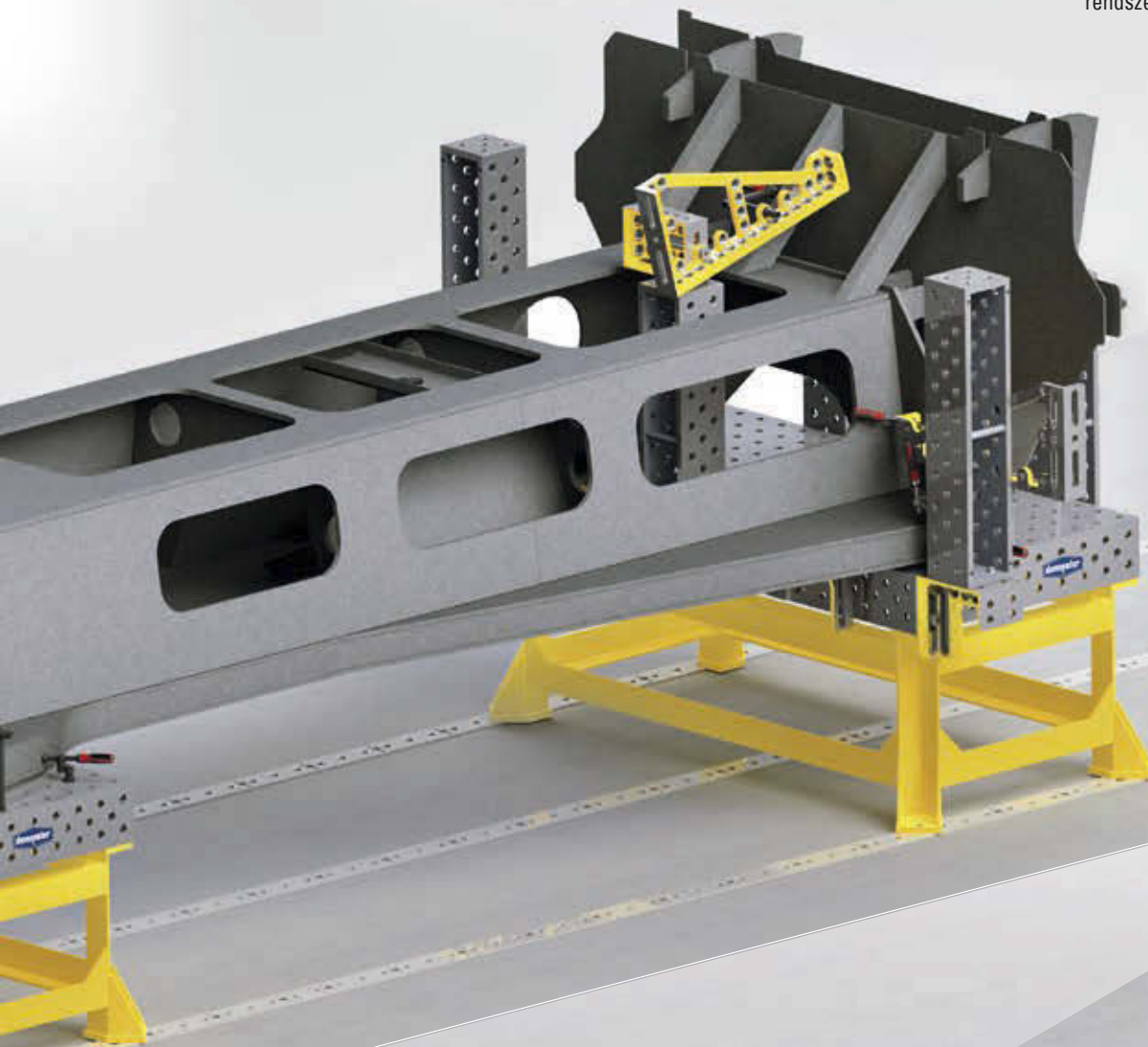
A

Pontosság

A legnagyobb pontosság az Ön nagyméretű egységei számára, az egész munkaterületen rendelkezésre álló egyenes rögzítési felület miatt.

Rugalmas

Az Ön sínrendszerével az összes rendszerelem kitűnően kombinálható.



Moduláris

Pontos furatraszter nagy távolságokon, A és Z pont között. A rendszer segítségével állítsa elő ugyanezt a pontosságot a munkadarabokon is.

A tervezéstől a végső minőségi átvételig!

A Demmeler szakemberei elkísérik Önt a gyártóberendezések megtervezésétől a gyártásig.

Technikai tudásunk, a knowhow számos sikeres projekt megvalósításából adódik. Hozzáértő csapatunk segítséget nyújt Önöknek már a tervezési fázisban is, a megfelelő döntések meghozatalánál.

Tapasztalt szerelőink és technikusaink kérésre elvállalják a padló minőségének és egyenességének felülvizsgálatát, és tippeket adnak az előkészítési munkálatokra vonatkozóan.

Szerelő csapataink gondoskodnak az alapsínrendszer szakszerű összerakásáról és berendezéséről.

Az Ön gyártószemélyzete számára tartott képzéseink garantálják a felszerelések szakszerű használatát és kezelését.



Demmeler - az Ön partnere az egész projekt során



Tervezés, szerelés és átvétel - mindez egy kézről!

Technikusainkkal és értékesítő partnereinkkel szorosan együttműködve egyeztetjük az ügyféllel az igényeket.

Az ügyfél kívánságára átvállaljuk az egész projekt kulcsrakész lebonyolítását.

Az Ön kívánsága szerint, egyes munkaműveletek saját kivitelezéssel is elvégezhetők.

Bízzon meg minket a feladattal, és mi kidolgozzuk az Ön számára legmegfelelőbb megoldást!

1.

HELYZETFELMÉRÉS

- A padló minőségének, állapotának felmérése
- Az adottságok meghatározása (hozáférhetőség, szállítás, stb.) egy ellenőrzőlista alapján
- A kivitelezés meghatározása és a sínrendszer konfigurálása

2.

ELŐKÉSZÍTÉS

- Pl. munkálatok az aljazaton a padló alatti szerelésekhez
- Hézagok, fugák beárasítása a beépítési helyzettől függően

3.

SZERELÉS

- A precíz szerelésekhez rendkívüli pontosságú sablonokat használunk.
- **Önálló beépítés esetén, ingyenesen és költségmentesen az Ön rendelkezésére bocsátunk egy szerelőkészletet, a megfelelő sablonokkal.**
- A rögzítőanyagok (csavarkészletek, dübelek és alátétlemezek) a támasztó- és alapsínek szállítási terjedelmének részét képezik.
- A szerelési időre vonatkozó irányérték folyóméterenként kb. egy óra.



Demmeler által történő kivitelezés

Költségek kérésre.



Demmeler által történő kivitelezés

Költségek kérésre.



Demmeler által történő kivitelezés

Költségek kérésre.

Döntse el Ön, ki milyen teljesítést vállaljon!



ÜGYFÉL



DEMMELER

4.

BEMÉRÉS

- A lézeres mérőeszközök segítségével már a szerelés során is biztosítható a szükséges pontosság.



Demmeler által történő kivitelezés

Költségek kérésre.

5.

OPCIÓK

- A bemérést követően az aknák és fugák kiöntése
- Rácsrostélyok felszerelése és felhajtó rámpák elhelyezése
- Záródugók behelyezése



Demmeler által történő kivitelezés

Költségek kérésre.

6.

MINŐSÉGI ÁTVÉTEL

- Egy átvételi jegyzőkönyv elkészítése
- A projekt átadása
- Kérésre éves karbantartási / átvizsgálási szolgálatot is kínálunk.



Átvételi jegyzőkönyv

A Demmeler által történő szerelés esetén a szolgáltatási terjedelem tartalmazza az átvételi jegyzőkönyvet.

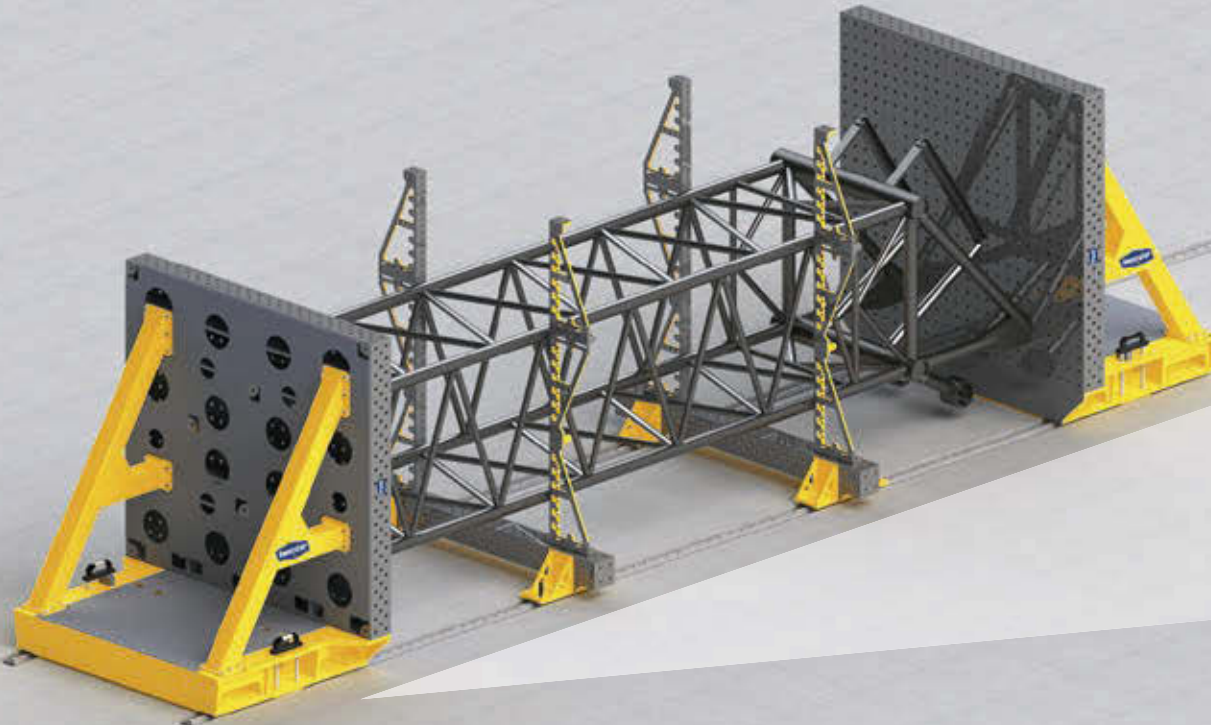
Az asztaloknál nagyobb méretű projektekhez

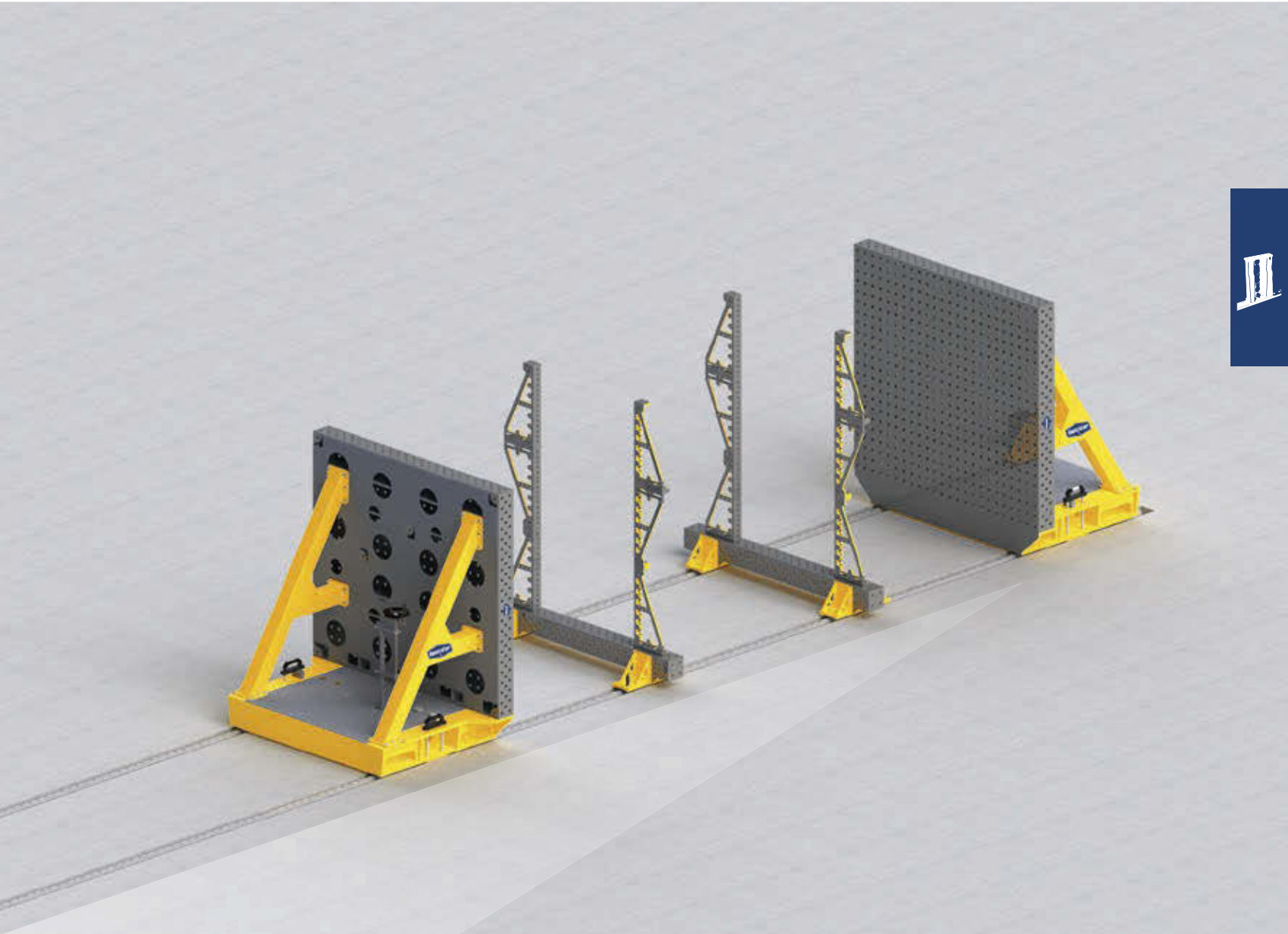
Ha valaki a Liebherr céghez hasonlóan, nagy méretekben gondolkodik, olyan berendezésekre van szüksége, amelyek sok lehetőséget kínálnak.

Rugalmas alapsínrendszerével a Demmeler ideális partner a világszerte jó hírnévvel rendelkező darugyártó cég számára. A moduláris bővíthetőségnek köszönhetően, az alapsínrendszer kiválóan alkalmas olyan szerkezeti elemek gyártására, amelyek hosszúsága meghaladja

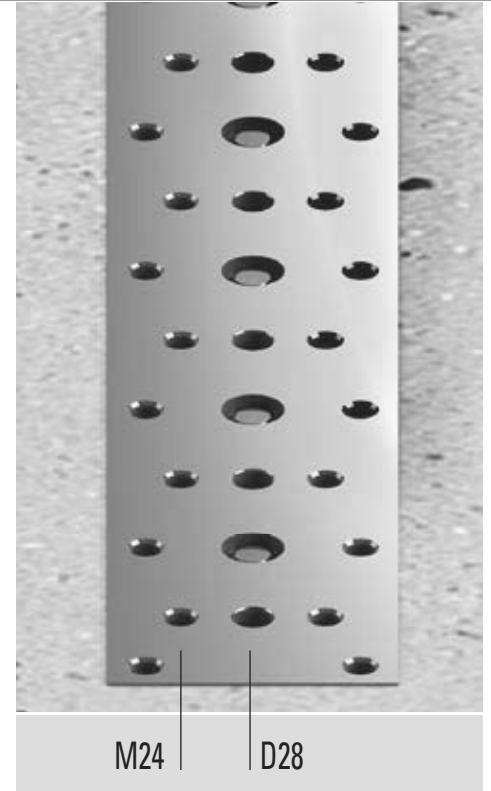
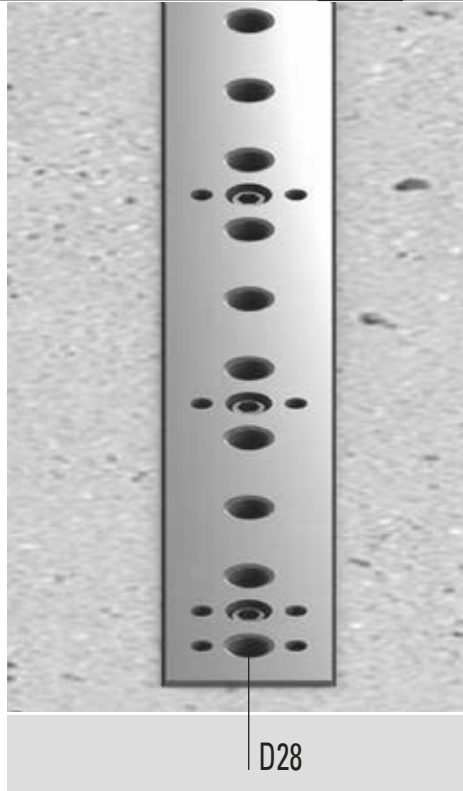
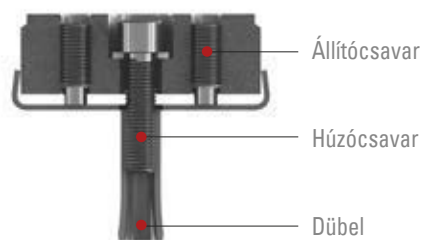
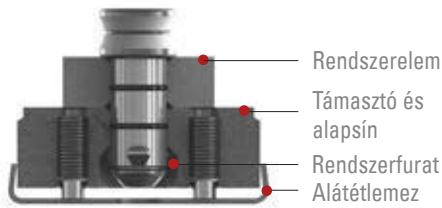
akár a 80 métert is. A minimális toleranciáknak köszönhetően, a legnagyobb illesztési pontosság garantálható. Ez nem csak az egyes elemek végső szerelését könnyíti meg az építési helyszínen, hanem a daruk biztonságos és súrlódásmentes működését is garantálja.

Ugyanakkor, jelentősen csökken a felszerelési idő is a különböző szerkezeti elem típusoknál, a jól kidolgozott eltolható rendszernek köszönhetően. A tartalmas tartozékprogram segítségével végtelenül sokféle szerkezet valósítható meg gyors és biztonságos módon.





Topseller

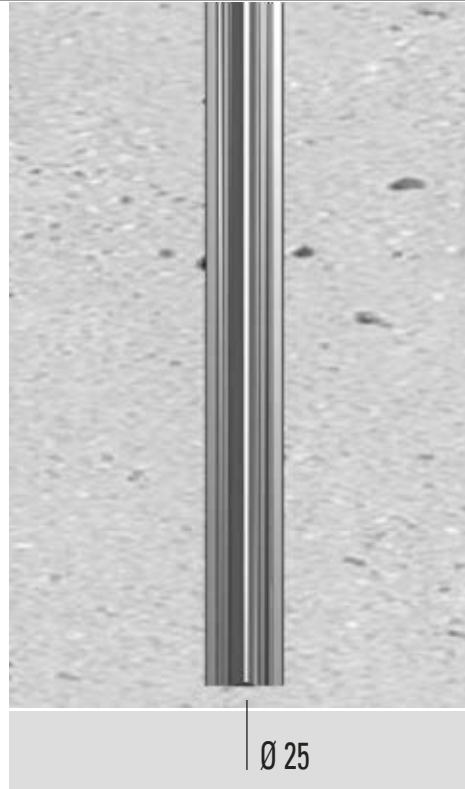
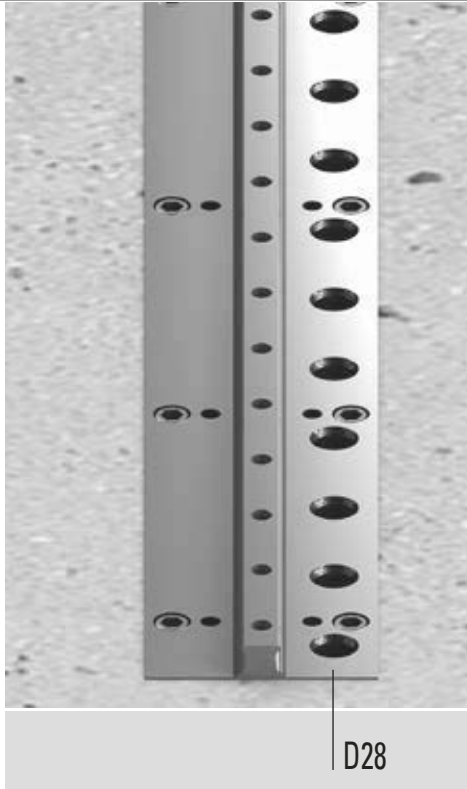


Alkalmazási terület	Padlószint fölött / padlószint alatt	Padlószint fölött / padlószint alatt
Leírás	<ul style="list-style-type: none"> • Moduláris rendszerű raszter felépítése lehetséges nagy távolságokkal • Pontos referenciaszintek és felfogási felületek az egész munkaterületen • Pontos pozicionálás D28-as furatokkal, 100 mm-es raszterben • Minden standard felhasználásra alkalmas 	<ul style="list-style-type: none"> • Moduláris rendszerű raszter felépítése lehetséges nagy távolságokkal • Pontos referenciaszintek és felfogási felületek az egész munkaterületen • Pontos pozicionálás D 28-as furatokkal és M24-es menettel, 200 mm-es raszterben • Nagyon nehéz alkalmazási esetekhez, valamint az összes standard alkalmazáshoz is alkalmas • Kb. 80%-kal több hasznos teher, mint a standard támasztó és alapsíneknél
Kombináció	<ul style="list-style-type: none"> • Az összes rendszerelem használható a furatraszter segítségével 	<ul style="list-style-type: none"> • Az összes rendszerelem használható a furatraszter segítségével
Raszter	<ul style="list-style-type: none"> • 100 mm-enként D28-as rendszerfuratok 	<ul style="list-style-type: none"> • 200 mm-enként D28-as rendszerfuratok • 200 mm-enként M24-es menetes furatok
Méretek	<ul style="list-style-type: none"> • Keresztmetszet kb. 120x40 mm Részleteket lásd a 138. oldalon 	<ul style="list-style-type: none"> • Keresztmetszet kb. 200x50 mm Részleteket lásd a 139. oldalon
Sajátosságok	<ul style="list-style-type: none"> • Eltolható lábak és csatlakozó keretek alkalmazása lehetséges • Rendszerelemek és 3D-s munkaasztalok közvetlenül is felépíthetők a sínekre • Az eltolható lábaknak köszönhetően, a rendszerelemek egyszerűen eltolhatók, daru alkalmazása nélkül • Lerögzítés a padlóra dübelrendszerrel • Csavarkészlettel, dübelekkel, alátétlemezekkel együtt 	<ul style="list-style-type: none"> • Asztallábak távtartó elemekhez és csatlakozó keretek alkalmazhatók • Rendszerelemek és 3D-s munkaasztalok közvetlenül is felépíthetők a sínekre • Lerögzítés a padlóra dübelrendszerrel • Csavarkészlettel, dübelekkel, alátétlemezekkel együtt

Támasztó és alapsínek LINEÁRIS

Alapsínek KEREK

Támasztó és alapsínek DUO



Padlószint fölött / padlószint alatt

- Moduláris rendszerű raszter felépítése lehetséges nagy távolságokkal
- Pontos referenciaszintek és felfogási felületek az egész munkaterületen
- A felépített rendszer elemek eltolása teher alatt is lehetséges
- Felépítmények a rendszer raszterben leszúrhatók, ezért pontos pozicionálás lehetséges

- Rendszer elemek felépítése indirekt módon lábak és keretek segítségével lehetséges

- 100 mm-enként D28-as rendszer furatok

- Keresztmetszet kb. 160x40 mm
Részleteket lásd a 140. oldalon

- Alkalmos pl. robotberendezéseken lévő raklapváltó rendszerekhez
- Profilvezetés edzett és csiszolt kivitelű
- Billenés elleni biztosítás a vezetőn lévő megfogó sáv miatt
- A rendszer elemek könnyű eltolása munkadarabokkal együtt, daru alkalmazása nélkül
- Lerögzítés a padlóra dübelrendszerrel
- **Csavarkészlettel, dübelekkel, alátétlemezekkel együtt**

Padlószint alatt

- Felépíthető egy mozgási tartomány, nagyon nagy távolságokkal
- Pontos referenciaszintek az egész munkaterületen
- A felépített rendszer elemek eltolása teher alatt is lehetséges
- Felépített elemek fokozatmentes pozicionálása
- Véghelyzetekben / munkaterületeken leszúró hüvelyek helyezhetők el a pozicionáláshoz

- Rendszer elemek felépítése indirekt módon lábak és keretek segítségével lehetséges

- Fokozatmentes furatraszter nélkül

- Keresztmetszet kb. 50x50 mm
Részleteket lásd a 141. oldalon

- Alkalmos pl. robotberendezéseken lévő raklapváltó rendszerekhez
- A vezető tengely edzett és csiszolt kivitelű
- A rendszer elemek könnyű eltolása munkadarabokkal együtt, daru alkalmazása nélkül
- Lerögzítés a padlóra kitöltéssel
- Beépítés a padlóval színelő módon, nincsenek botlási élek
- **Szerelési sablonok a szállítási terjedelemben**

Padlószint alatt

- Felépíthető egy mozgási tartomány, nagy távolságokkal
- Pontos referenciaszintek és felfogási felületek az egész munkaterületen
- A felépített rendszer elemek eltolása teher alatt is lehetséges
- Pontos pozicionálás D28-as furatokkal, 100 mm-es raszterben
- Felépített elemek fokozatmentes pozicionálása

- Az összes rendszer elem használható a furatraszter segítségével

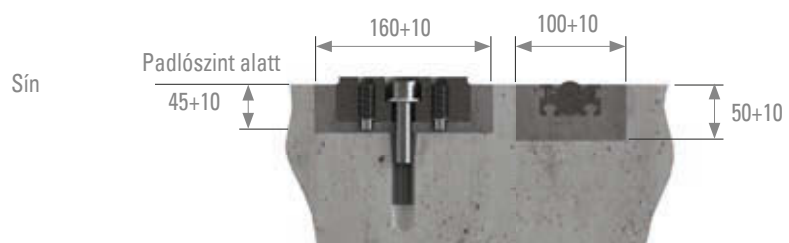
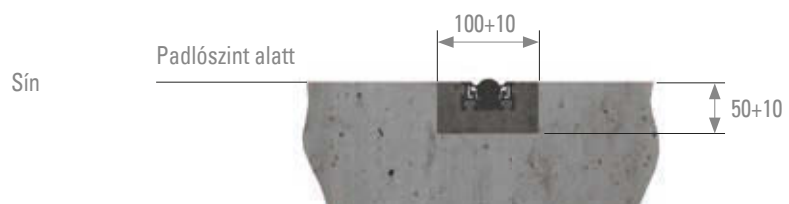
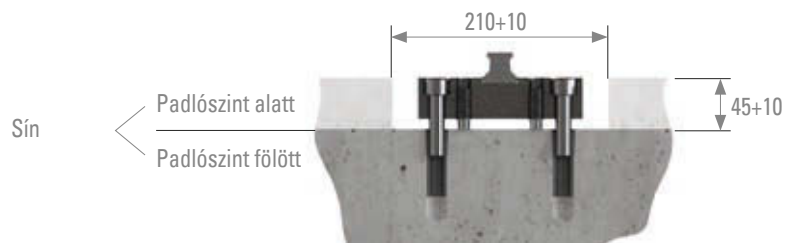
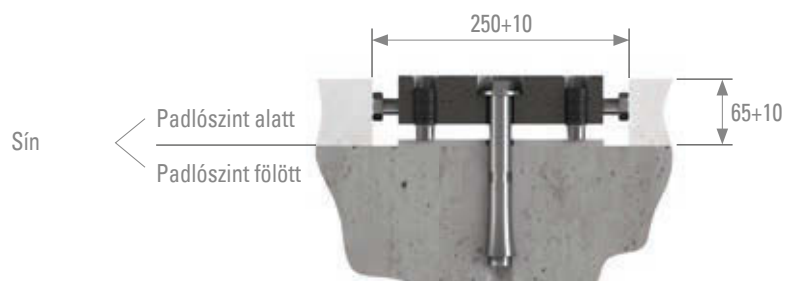
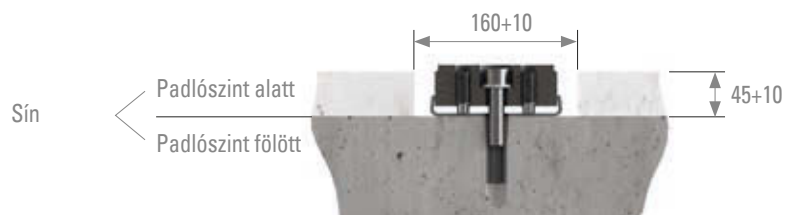
- 100 mm-enként D28-as rendszer furatok
- Ezen kívül fokozatmentesen, furatraszter nélkül

- Keresztmetszet kb. 120x40 mm
Alapsín
- Keresztmetszet kb. 50x50 mm, kerek sín
Részleteket lásd a 142. oldalon

- Alkalmos pl. robotberendezéseken lévő raklapváltó rendszerekhez
- A vezető tengely edzett és csiszolt kivitelű
- A rendszer elemek könnyű eltolása munkadarabokkal együtt, daru alkalmazása nélkül
- Lerögzítés a padlóra dübelrendszerrel, kiöntéssel
- **Csavarkészlettel, dübelekkel, alátétlemezekkel együtt**

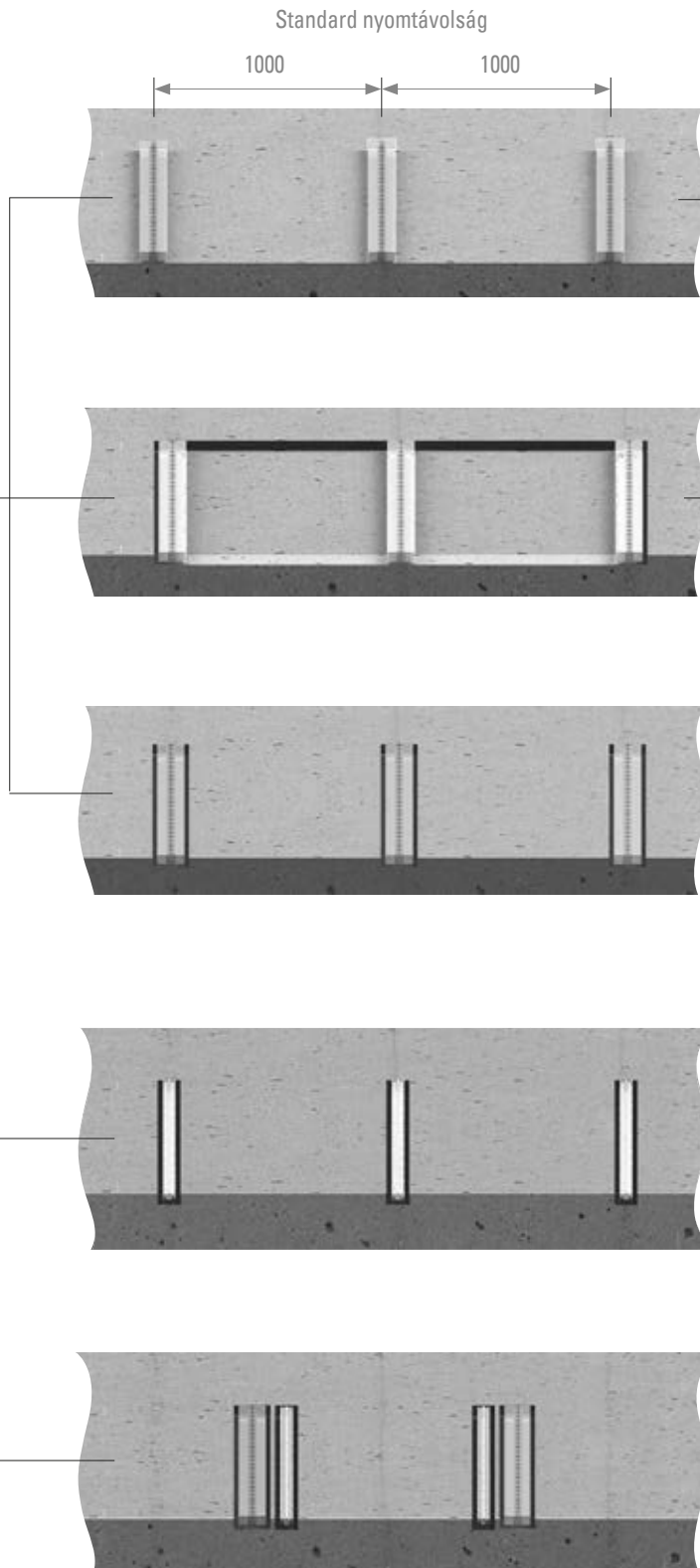
Síntípus

Beépítési mód



Csarnokpadló kiviteli változatok

Felszereltségi opciók *



Rácsrostély



Felhajtó rámpa



Kiöntés

ÁLTALÁNOS ÚTMUTATÁSOK:

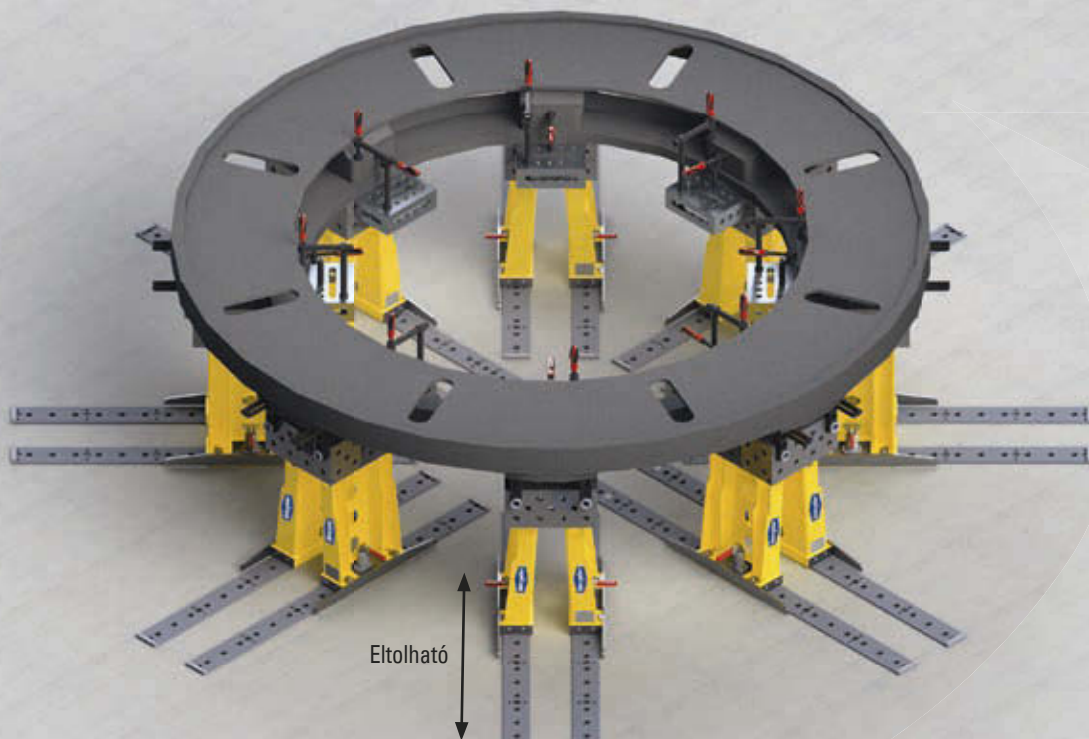
- Standard nyomtávolság leginkább 1000 mm. Ügyfélspecifikus méretek megbeszélés alapján lehetségesek.
- A sínek darabszáma az Ön igényeihez igazítható.
- A támasztó és alapsínek hosszúsága elsősorban 3000 mm / 6000 mm, kérésre ettől eltérő hosszúságok is kaphatók.
- Kiöntés előtt az alapsínek alsó oldalát le kell zárni ragasztószalaggal vagy záródugókkal, hogy megakadályozzuk a kiöntött anyag behatolását a rendszerfuratokba.
- A szerelési anyagok, mint pl. a csavarkészlet, dübelek és alátétlemezek a szállítási terjedelem részét képezik.
- Kérjük, a használat során vegye figyelembe az üzemben belüli biztonsági irányelveket.
- A szerkezeti elemeket mindig biztosítsa felbillenés ellen.
- Soha ne lépjen lengő teher alá

* Felszereltségi opciók kérésre!

Hogy körbe is jól menjen a munka!

Ha az Ön munkadarabjai gyűrű vagy kör alakú területen helyezkednek el, moduláris sínrendszerünk csillagformájú elrendezése jelenti a megfelelő megoldást az Ön számára.

A felfogó eszközök átmérőjét rugalmasan állítsa be a raszterrendszerben.





Eltolható



Támasztó és alapsínek

Topseller

- Moduláris rendszerű raszter felépítése lehetséges nagy távolságokkal
- Pontos referenciaszintek és felfogási felületek az egész munkaterületen
- Pontos pozicionálás D28-as furatokkal, 100 mm-es raszterben
- Minden standard felhasználásra alkalmas
- **A csavarkészlet, dübelek és alátétlemezek a szállítási terjedelem részét képezik**
- Hasznos teher méterenként max. 16 t
- Megengedett húzóterhelés törésmentes betonban 1,0 t / dübel



Kompatibilis a következőkkel is:

Asztalláb távtartó elemhez	Eltolható láb	Csatlakozó keret	3D-s asztal / rendszerelemek

Leírás ▲ Alkalmazás ▼

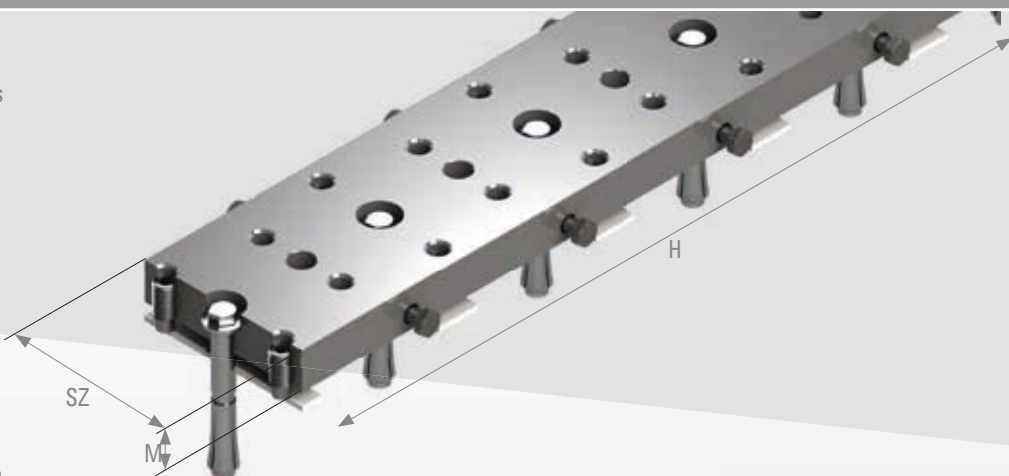
Alkalmazás ▼



H mm-ben	SZ mm-ben	M mm-ben kb.	Kb. súly kg-ban	Cikkszám
1000	120	40	35	D28-02003-067
2000	120	40	70	D28-02003-068
3000*	120	40	105	D28-02003-069
4000	120	40	140	D28-02003-070
5000	120	40	175	D28-02003-071
6000*	120	40	210	D28-02003-072

*Elsődleges hosszúságok / További hosszok kérésre szállíthatók!

- Moduláris rendszerű raszter felépítése lehetséges nagy távolságokkal
- Pontos referenciaszintek és felfogási felületek az egész munkaterületen
- Pontos pozicionálás D28-as furatokkal, 200 mm-es raszterben
- Nagyon nehéz alkalmazási esetekhez, valamint az összes standard alkalmazáshoz is alkalmas
- **A csavarkészlet, dübelek és alátétlemezek a szállítási terjedelem részét képezik**
- Hasznos teher méterenként max. 30 t
- Kb. 80%-kal több hasznos teher, mint a standard támasztó és alapsíneknél
- Megengedett húzóterhelés törésmentes betonban 1,8 t / dübel



Kompatibilis a következőkkel is:

Asztalláb távtartó elemhez	Eltolható láb	Csatlakozó keret	3D-s asztal / rendszerelemek

Leírás ▲ Alkalmazás ▼

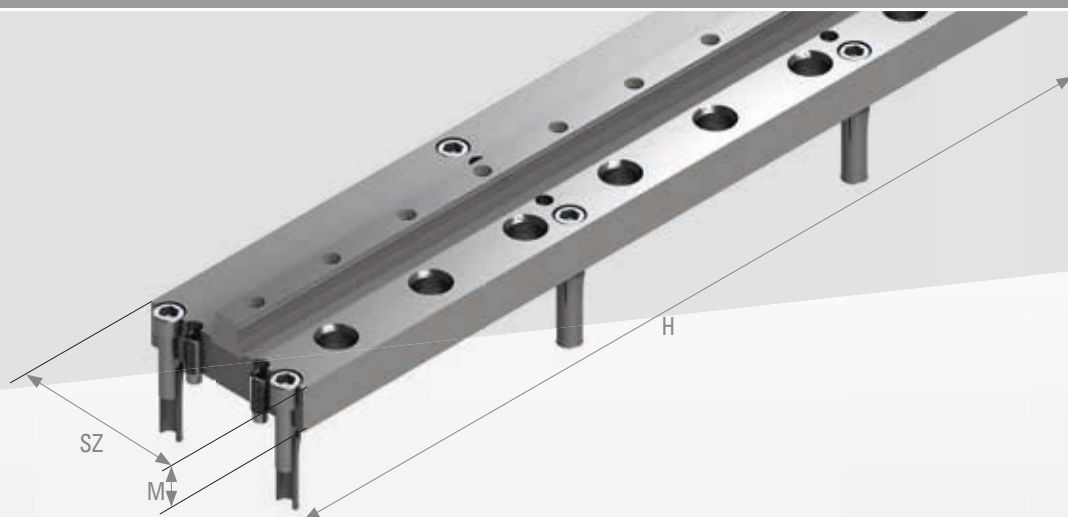


H mm-ben	SZ mm-ben	M mm-ben kb.	Kb. súly kg-ban	Cikkszám
3000	200	50	230	P28-02003-000
6000	200	50	460	P28-02003-001

További hosszok kérésre szállíthatók!

Támasztó és alapsínek LINEÁRIS

- Moduláris rendszerű raszter felépítése lehetséges nagy távolságokkal
- Pontos referenciaszintek és felfogási felületek az egész munkaterületen
- A felépített rendszerelemek eltolása teher alatt is lehetséges
- Billenés elleni biztosítás a vezetőre integrált megfogó sáv miatt
- Profilvezetés edzett és csiszolt kivitelű
- Felépítmények a rendszerasztalban leszúrhatók, ezért pontos pozicionálás lehetséges
- **A csavarkészlet, dübelek és alátétlemezek a szállítási terjedelem részét képezik**
- Hasznos teher méterenként max. 16 t
- Megengedett húzóterhelés törésmentes betonban 1,0 t / dübel



Kompatibilis a következőkkel is:

Vezetőkocsi



Leírás ▲ Alkalmazás ▼

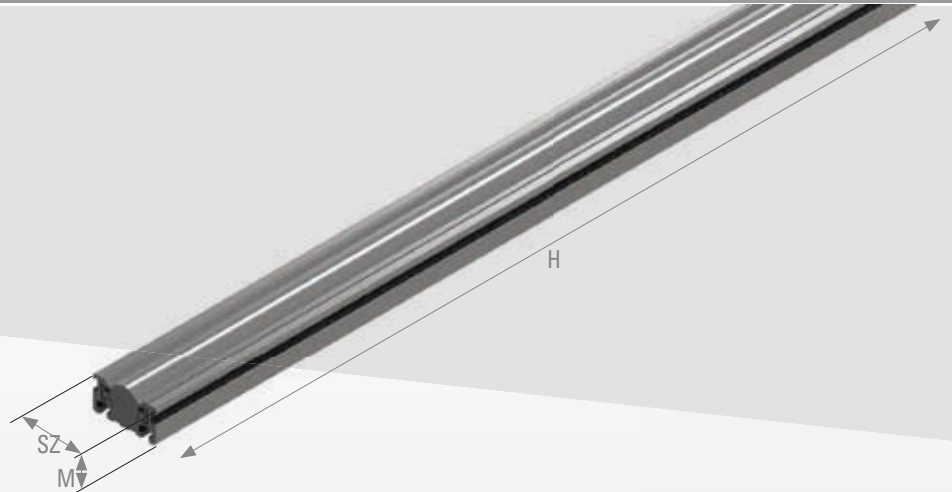
Alkalmazás ▼



H mm-ben	SZ mm-ben	M mm-ben	Kb. súly kg-ban	Cikkszám
3000	160	40	135	D28-02007-000
6000	160	40	270	D28-02007-001

További hosszok kérésre szállíthatók!

- Felépíthető egy mozgási tartomány, nagy távolságokkal
- Pontos referenciaszintek az egész munkaterületen
- A felépített rendszer elemek eltolása teher alatt is lehetséges
- Felépített elemek fokozatmentes pozícionálása
- Ideálisan alkalmas raklapváltó rendszerekhez
- Véghelyzetekben / munkaterületeken leszúró hüvelyek integrálhatók a padlóba a pozícionáláshoz
- Hasznos teher méterenként max. 10 t



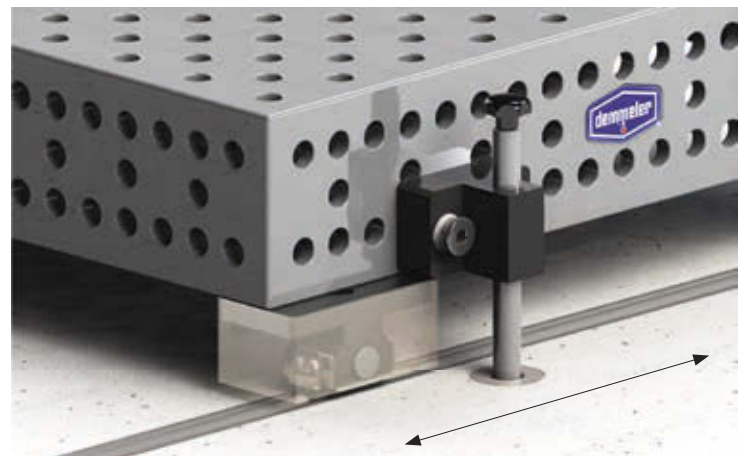
Kompatibilis a következőkkel is:

Futókazetta



Leírás ▲ Alkalmazás ▼

Alkalmazás ▼

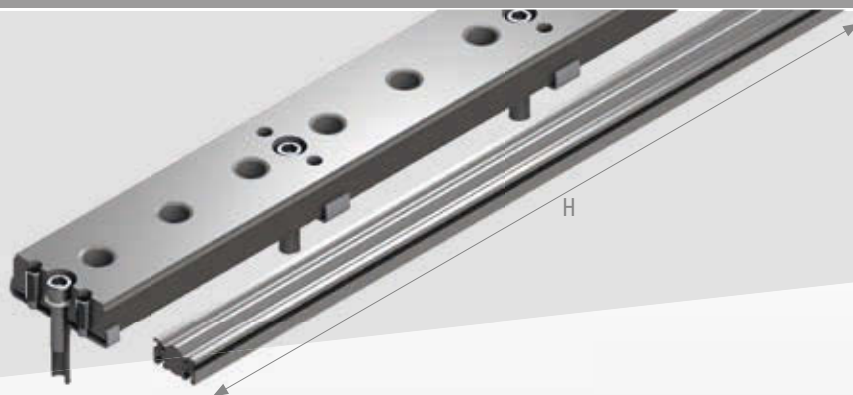


H mm-ben	SZ mm-ben	M mm-ben	Kb. súly kg-ban	Cikkszám
1000	54	48	8	D28-02008-000
2000	54	48	16	D28-02008-001
3000	54	48	24	D28-02008-002

További hosszok kérésre szállíthatók!

Támasztó és alapsínek DUO

- Felépíthető egy mozgási tartomány, nagy távolságokkal
- Pontos referenciaszintek és felfogási felületek az egész munkaterületen
- A felépített rendszerelemek eltolása teher alatt is lehetséges
- Pontos pozicionálás D28-as furatokkal, 100 mm-es raszterben
- Felépített elemek fokozatmentes pozicionálása
- **A csavarkészlet, dübelek és alátétlemezek a szállítási terjedelem részét képezik**
- Hasznos teher méterenként max. 20 tonna (a futókazetták számától függően)
- Megengedett húzóterhelés törésmentes betonban 1,0 t / dübel

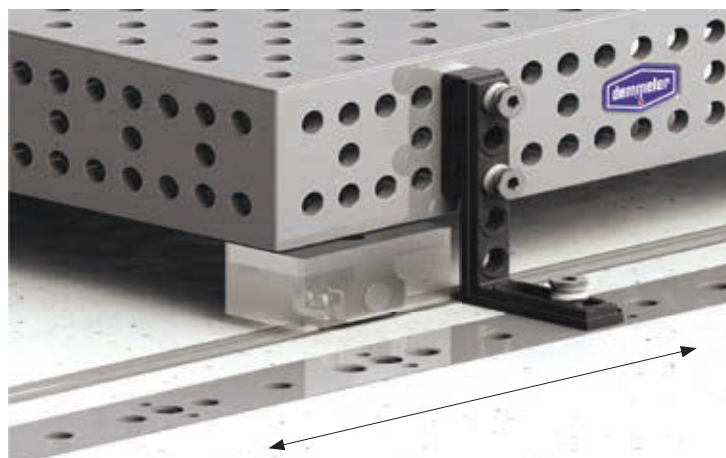


Kompatibilis a következőkkel is:

Asztalláb távtartó elemhez	Eltolható láb	Csatlakozó keret	3D-s asztal / rendszerelemek	Futókazetta
				
Leírás ▲ Alkalmazás ▼			Alkalmazás ▼	



© Sailer



H mm-ben	Leírás	Cikkszám
3000		D28-02003-069 + D28-02008-002
6000	2 darab	D28-02003-072 + D28-02008-002

További hosszok kérésre szállíthatók!

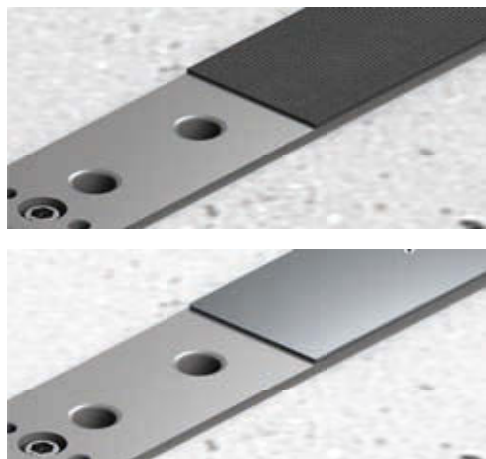
Gumiszőnyeg / borítólemez

Záródugók

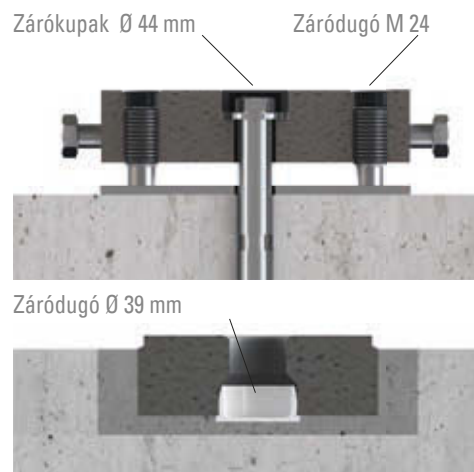
- Védi a rendszerfuratokat a szennyeződésektől. A D28-10003-002 számú mágnessel játszi könnyedséggel eltávolítható.



Alkalmazás ▼



Alkalmazás ▼



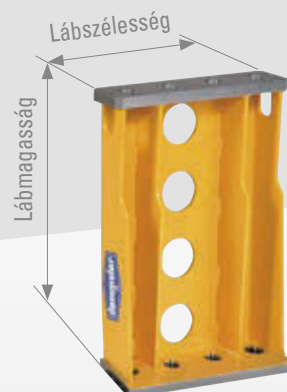
Záródugó D28

Támasztó és alapsínek	Cikk
Gumiszőnyeg 1000 mm	00092901
Borítólemez 1000 mm	00092904

Záródugók	Cikk
Záródugó D28	D28-10003-006
10 x záródugó D28	D28-10003-007
Mágnes záródugóhoz D28 Ø 32 mm	D28-10003-002
Záródugó Ø 39 mm	00092929
Támasztó és alapsínek XL	
Zárókupak Ø 44 mm	00023584
Zárókupak M24	00068955

Asztalláb távtartó elemhez

- Összekötőelem U-alakú távtartó elem, illetve 3D-s hegesztőasztal és támasztó és alapsínek között
- A különböző felépítési magasságok a munkadarabhoz igazíthatók az asztallábak egyszerű cseréjével
- 2 x vállas csavar M12-16 H8x30 a rendszerelemekre történő rögzítéshez



Kompatibilis a következőkkel is:

Támasztó és alapsínek



Támasztó és alapsínek XL



Támasztó és alapsínek DUO



Leírás ▲ Alkalmazás ▼

Lábváltozatok ▼

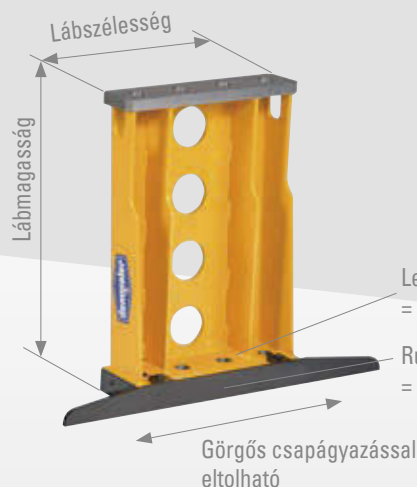


Rögzítés rendszerelemekre

Lábszélesség	Lábmagasság	Súly kg-ban lábanként	Max. teher kg-ban lábanként	Cikkszám
200	200	14	3500	D00-10017-000
200	400	19	3500	D00-10017-001
200	600	22	3500	D00-10017-002
400	200	22	5000	D00-10017-010
400	400	33	5000	D00-10017-011
400	600	41	5000	D00-10017-012

További méretek kérésre! A rendszerelemek áthelyezése során ügyelni kell az üzemben belüli biztonsági irányelvekre!

- A felépített rendszerelemek eltolása emelőeszközök és daru alkalmazása nélkül lehetséges
- A különböző felépítési magasságok a munkadarabhoz igazíthatók az asztallábak egyszerű cseréjével
- Rendkívüli terhelhetőség munkapozícióban, mivel a láb teljes felületével felfekszik a sínen
- **A billenés elleni biztosítást a szállítási terjedelem tartalmazza**
- 2 x vállas csavar M12-16 H8x30 a rendszerelemekre történő rögzítéshez
- A rendszerelemek eltolása esetén, figyelembe kell venni a stabilitást



Kompatibilis a következőkkel is:

Támasztó és alapsínek



Leírás ▲ Alkalmazás ▼

Lábváltozatok ▼



Futógörgő



Billenés elleni biztosítás



Lábszélesség	Lábmagasság	Súly kg-ban lábanként	Max. teher kg-ban lábanként	Cikkszám
200	200	18	3500	D00-10017-025
200	400	24	3500	D00-10017-026
200	600	29	3500	D00-10017-027
400	200	33	5000	D00-10017-028
400	400	41	5000	D00-10017-029
400	600	50	5000	D00-10017-030

További méretek kérésre! A rendszerelemek áthelyezése során ügyelni kell az üzemben belüli biztonsági irányelvekre!

Csatlakozó keret

- A 3D-s hegesztőasztalok hosszanti és keresztirányban pontosan pozícionálhatók a támasztó és alapsíneken
- Nagyon stabil kivitel a rendkívül nagy terhelésekhez



Kompatibilis a következőkkel is:

Támasztó és alapsínek



Támasztó és alapsínek XL



Támasztó és alapsínek DUO



Leírás ▲ Alkalmazás ▼

Alkalmazás ▼



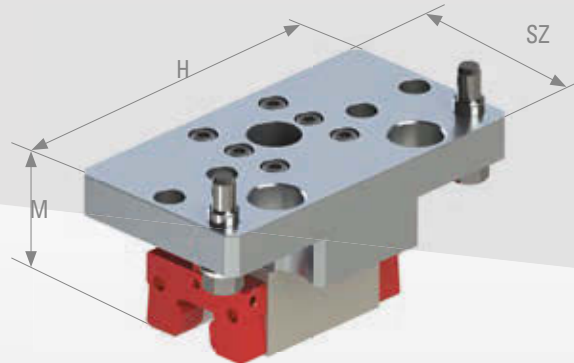
Felépítés hosszanti / keresztirányban



Asztalméret	Nyomtávolság	M	Súly kg-ban	Max. teher kg-ban	Cikkszám
1000 / 1000	1000/1000	600	158	15000	PL00-02004-000
1200 / 1200					
1500 / 1000					
1500 / 1500					
2000 / 1000					
2000 / 2000	2000/1000	600	229	15000	PL00-02004-001
2400 / 1200					
3000 / 1500					
4000 / 2000					
4000 / 2000	4000/2000	600	516	20000	PL00-02004-002
4800 / 2400					

További méretek kérésre!

- Felépítmények teher alatt is eltolhatók
- A profilos sínvezető a megfogó sávval biztosítva van lebillenés ellen
- A lehúzókat megakadályozzák a hengertestek szennyeződését
- A takarólemez a szállítási terjedelem tartalmazza



Kompatibilis a következőkkel is:

Támasztó és alapsínek **LINEÁRIS**

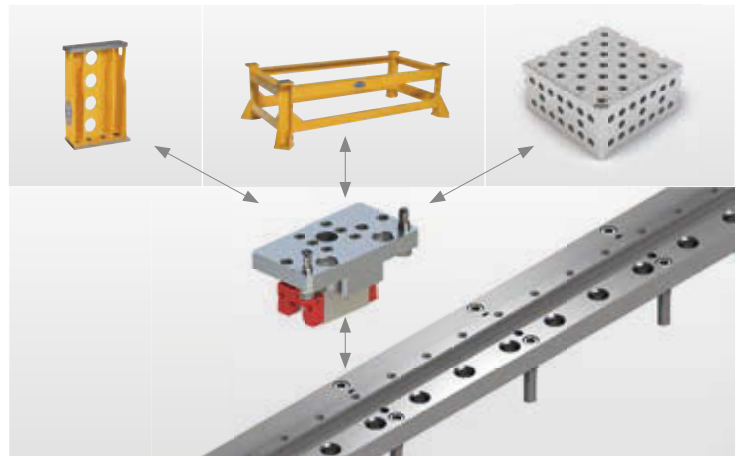


Leírás ▲ Alkalmazás ▼

Alkalmazás ▼



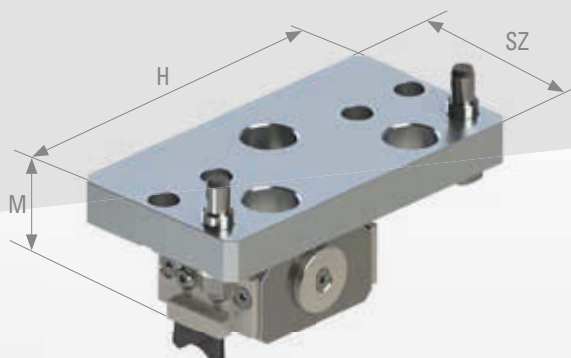
Vezetőkocsi takarólemezzel



H mm-ben	SZ mm-ben	M	Max. teher kg-ban vezetőkocsinként		Cikkszám
			Statikus	Dinamikus	
200	110	100	3870	8440	D28-10018-000
400	110	100	7740	16880	D28-10018-001

A rendszerelemek áthelyezése során ügyelni kell az üzemben belüli biztonsági irányelvekre!

- Felépítmények teher alatt is eltolhatók
- Nagyon könnyen járó a golyóscsapágy miatt
- Futógörgő edzett kivitelben
- Nagy hasznos teher a robusztus konstrukciónak köszönhetően
- A takarólemezeket a szállítási terjedelem tartalmazza
- A rendszerelemek eltolása esetén, figyelembe kell venni a szerkezeti stabilitást



Kompatibilis a következőkkel is:

Alapsínek KEREK

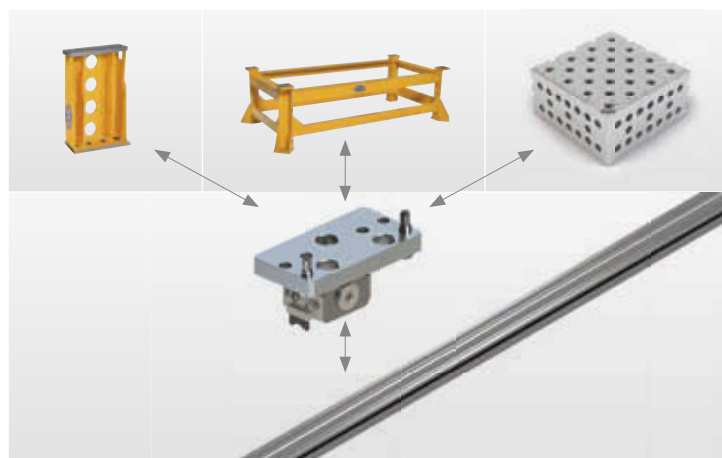


Leírás ▲ Alkalmazás ▼

Alkalmazás ▼



Futókazetta takarólemezzel



H mm-ben	SZ mm-ben	M mm-ben	Max. teher kg-ban futókazettánként	Cikkszám
200	110	100	1640	D28-10019-000
400	110	100	3280	D28-10019-001

A rendszerelemek áthelyezése során ügyelni kell az üzemen belüli biztonsági irányelvekre!



A csarnok padlója szorító mezővé alakul

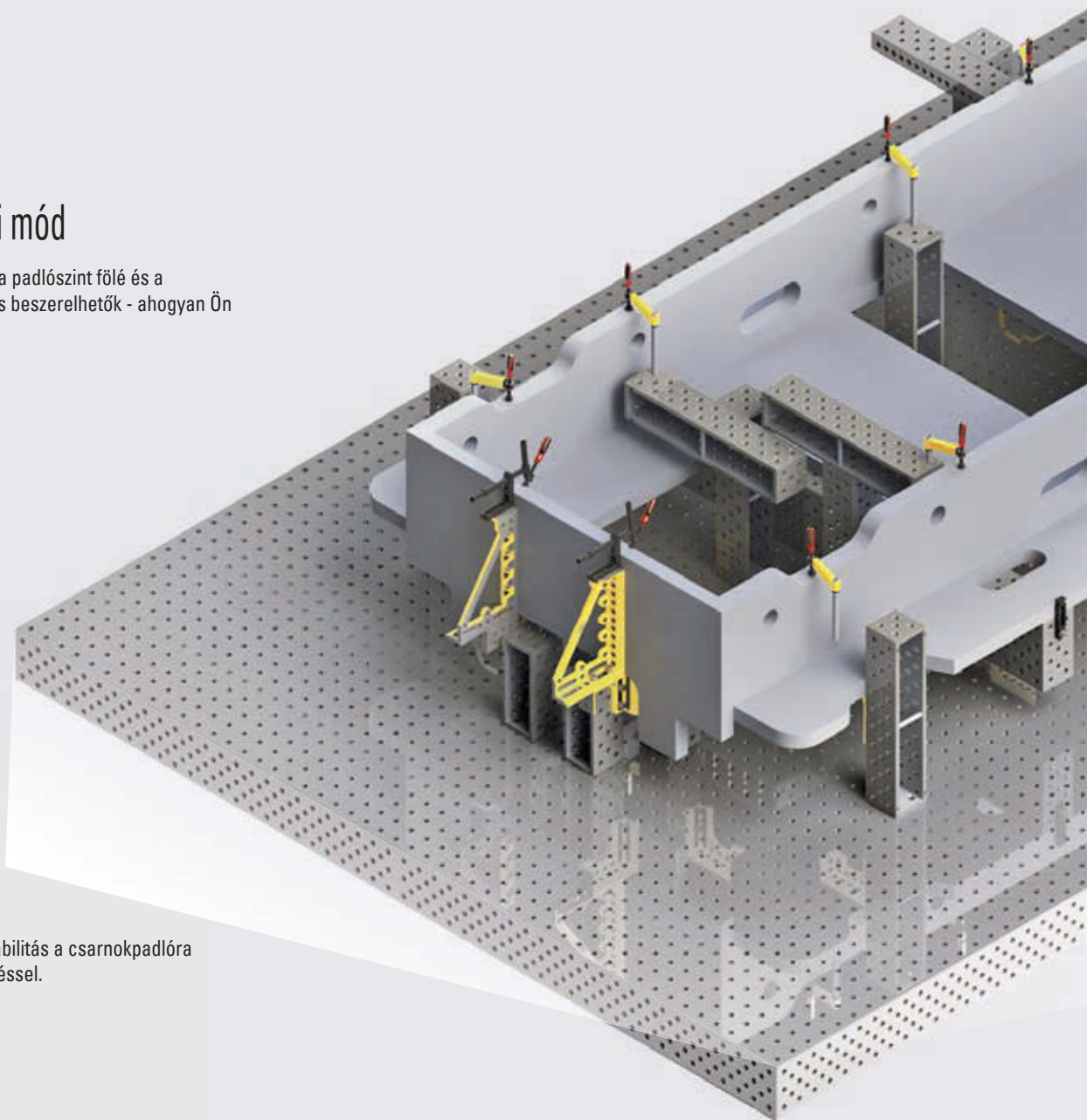
A rögzítetten felszerelt lemezmezőkkel Ön a csarnokot egy óriási leszorító rendszerré alakíthatja. Ideális a nagy méretű és súlyos munkadarabokhoz.

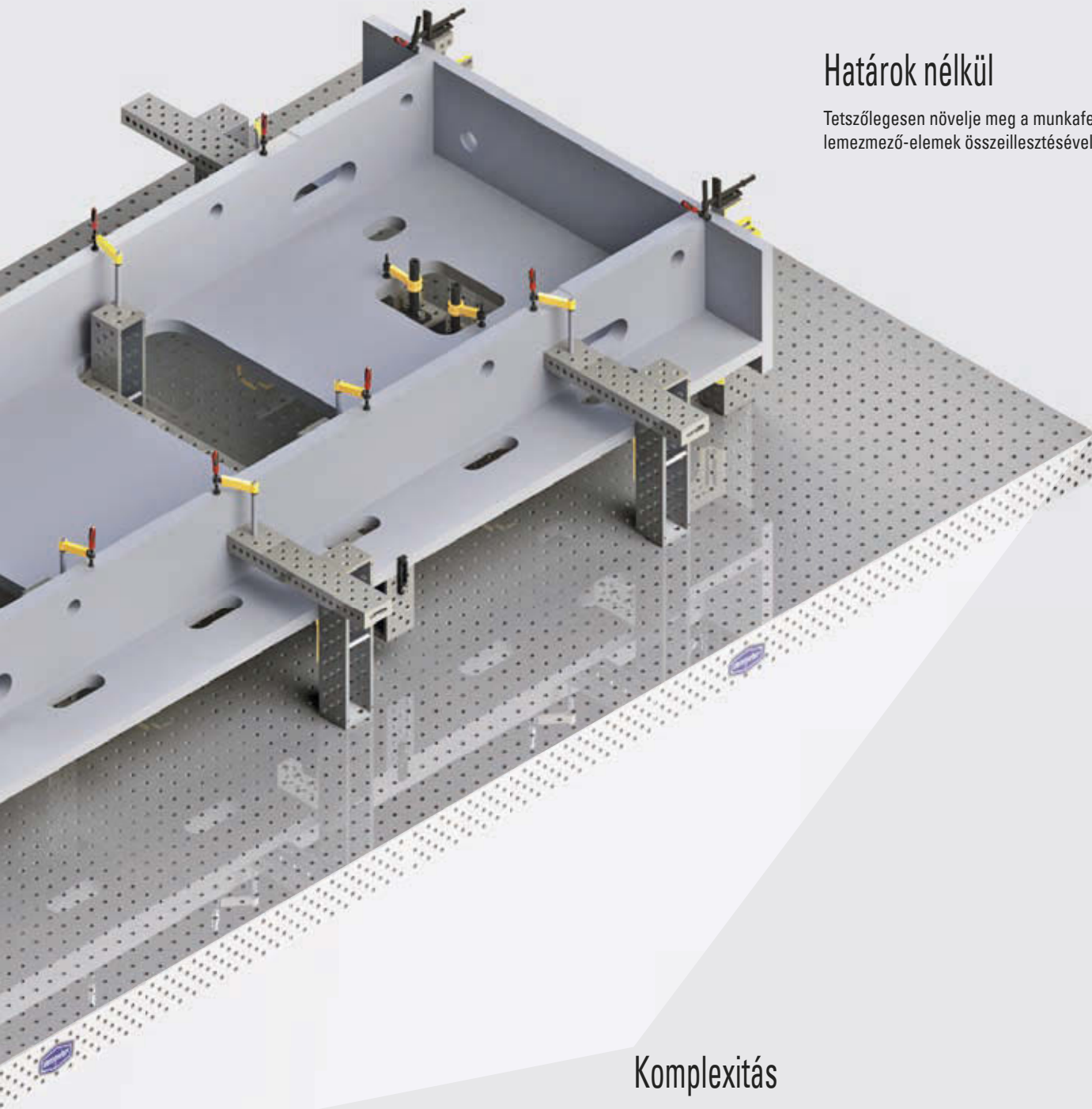
Beépítési mód

A lemezmezők a padlószint fölé és a padlószint alá is beszerelhetők - ahogyan Ön kívánja!

Stabilitás

Legnagyobb stabilitás a csarnokpadlóra történő lerögzítéssel.





Határok nélkül

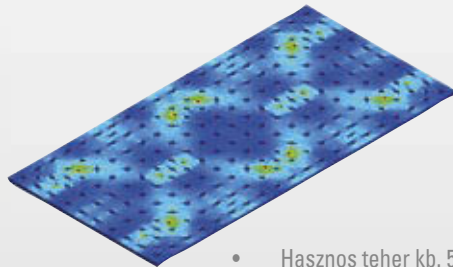
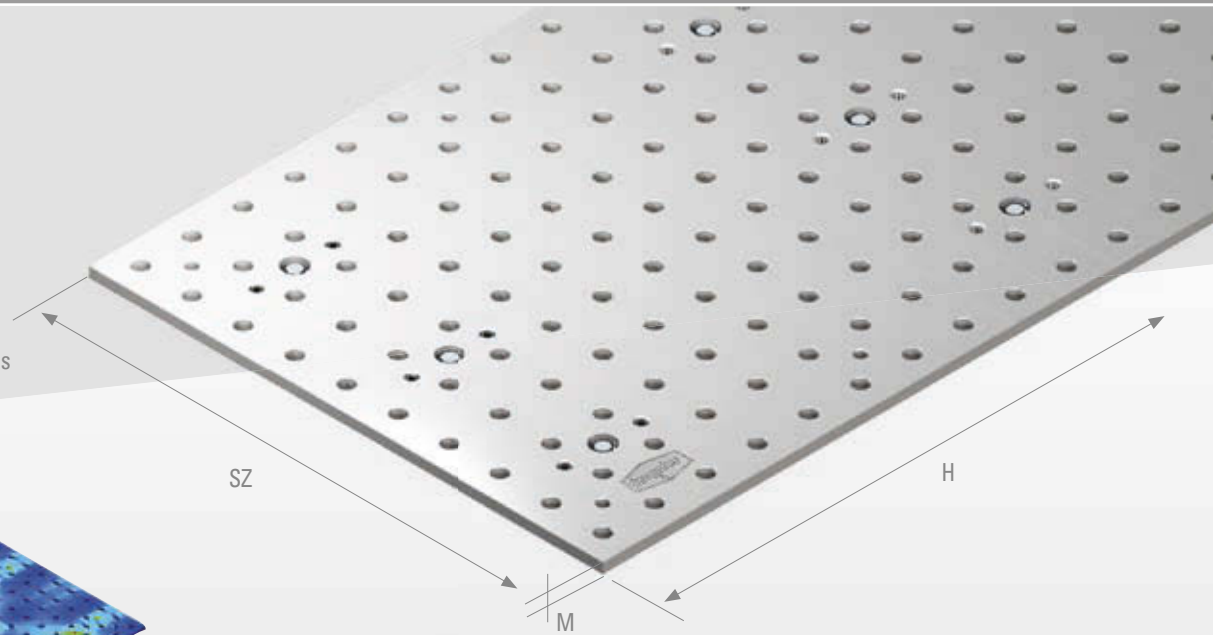
Tetszőlegesen növelje meg a munkafelületet lemezmező-elemek összeillesztésével.

Komplexitás

Folyamatos felfogási felület rendszerrel a komplex, nagy méretű felépítményekhez.

Felfogólemez-mező

- Síkszerű raszterrendszer nagy méretű, komplex szerkezeti elemekhez
- Különböző raszter típusok opcionálisan lehetségesek
- **Csavarkészlettel, dübelekkel és alátétlemezekkel együtt**
- 100 x 100 mm-es raszter, D28-as rendszerfuratok
- Megengedett húzóterhelés törésmentes betonban kb. 1,0 t/dübel



• Hasznos teher kb. 5 t / m²

Leírás ▲ Alkalmazás ▼

Padlószint alatt / Padlószint fölött ▼



Lemez $\left\{ \begin{array}{l} \text{Padlószint alatt} \\ \text{Padlószint fölött} \end{array} \right.$

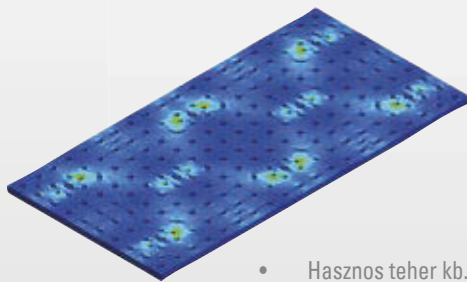
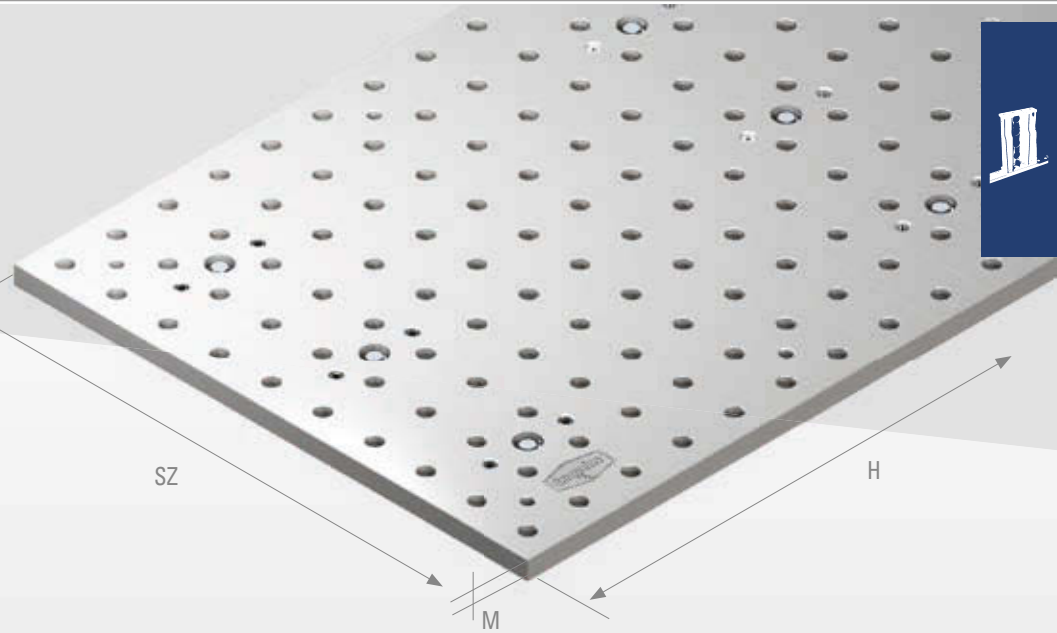


Összekötés / egyes elemek bővítése.

H mm-ben	SZ mm-ben	M mm-ben kb.	Cikkszám
1000	1000	23	D28-02010-000
1200	1200	23	D28-02010-001
1500	1000	23	D28-02010-002
1500	1500	23	D28-02010-003
2000	1000	23	D28-02010-004
2400	1200	23	D28-02010-005
3000	1500	23	D28-02010-006
4000	2000	23	D28-02010-007

További méretek kérésre!

- Síkszerű raszterrendszer nagy méretű, komplex szerkezeti elemekhez
- Különböző raszter típusok opcionálisan lehetségesek
- **Csavarkészlettel, dübelel és alátétlemezekkel együtt**
- 100 x 100 mm-es raszter, D28-as rendszerfuratok
- Megengedett húzóterhelés törésmentes betonban kb. 1,8 t/dübel



• Hasznos teher kb. 7,5 t / m²

Leírás ▲ Alkalmazás ▼

Padlószint alatt / Padlószint fölött ▼



Lemez
 — Padlószint alatt
 — Padlószint fölött



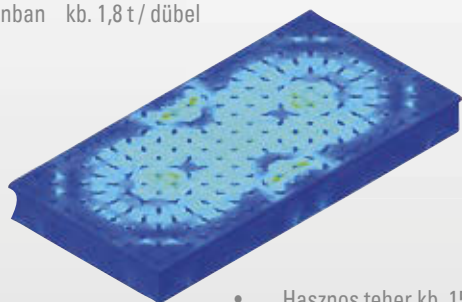
Összekötés / egyes elemek bővítése.

H mm-ben	SZ mm-ben	M mm-ben kb.	Cikkszám
1000	1000	37	D28-02011-000
1200	1200	37	D28-02011-001
1500	1000	37	D28-02011-002
1500	1500	37	D28-02011-003
2000	1000	37	D28-02011-004
2400	1200	37	D28-02011-005
3000	1500	37	D28-02011-006
4000	2000	37	D28-02011-007

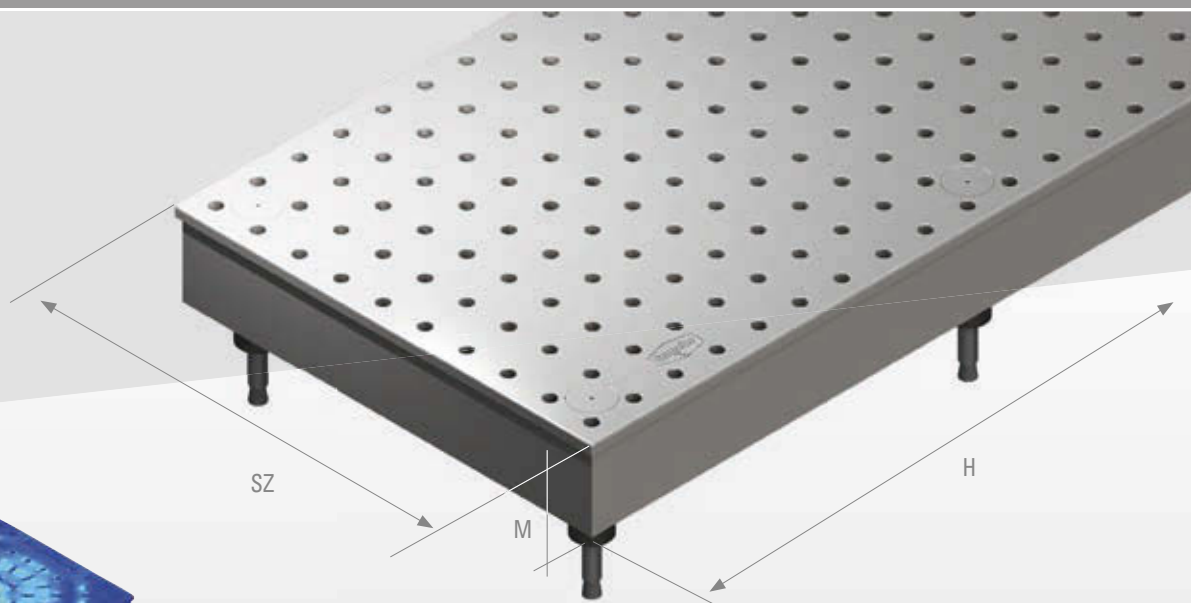
További méretek kérésre!

Felfogólemez-mező ProfiLINE

- Síkszerű raszterrendszer rendkívül nagy méretű, komplex szerkezeti elemekhez
- Különböző raszter típusok opcionálisan lehetségesek
- Tetszés szerint bővíthető
- **Csavarkészlettel, dübelekkkel és alátétgyűrűkkel együtt**
- A lábak egy finom menettel pontosan beszínthetők
- Hasznos teher kb. 15 t/m²
- 100 x 100 mm-es raszter, D28-as rendszerfuratok
- Megengedett húzóterhelés törésmentes betonban kb. 1,8 t/dübel



- Hasznos teher kb. 15 t/m²

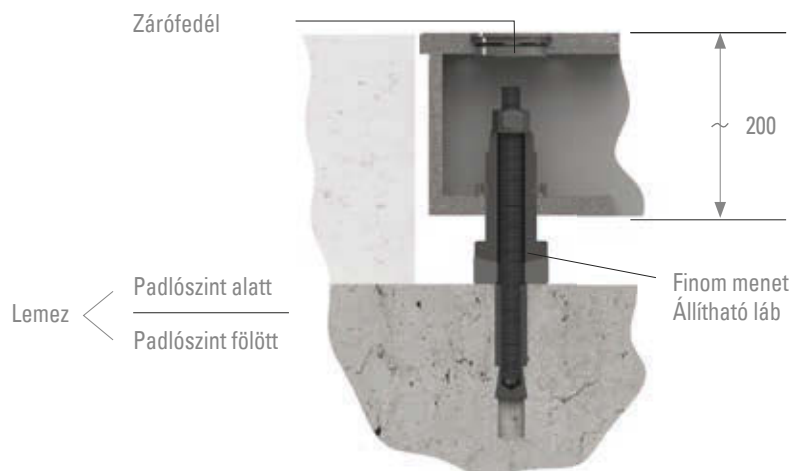


Leírás ▲ Alkalmazás ▼

Padlószint alatt / Padlószint fölött ▼

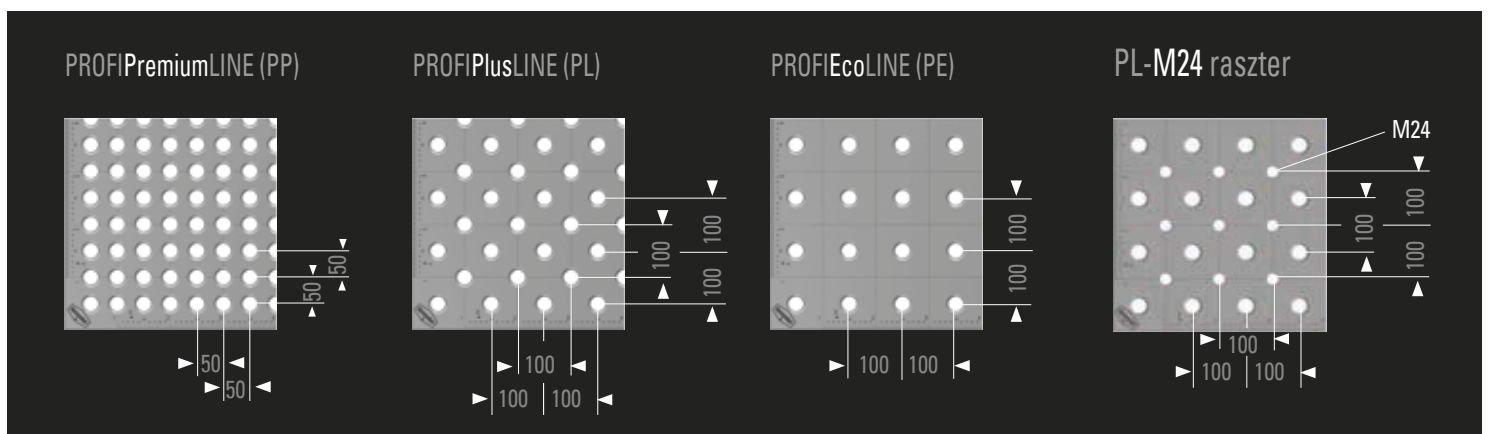
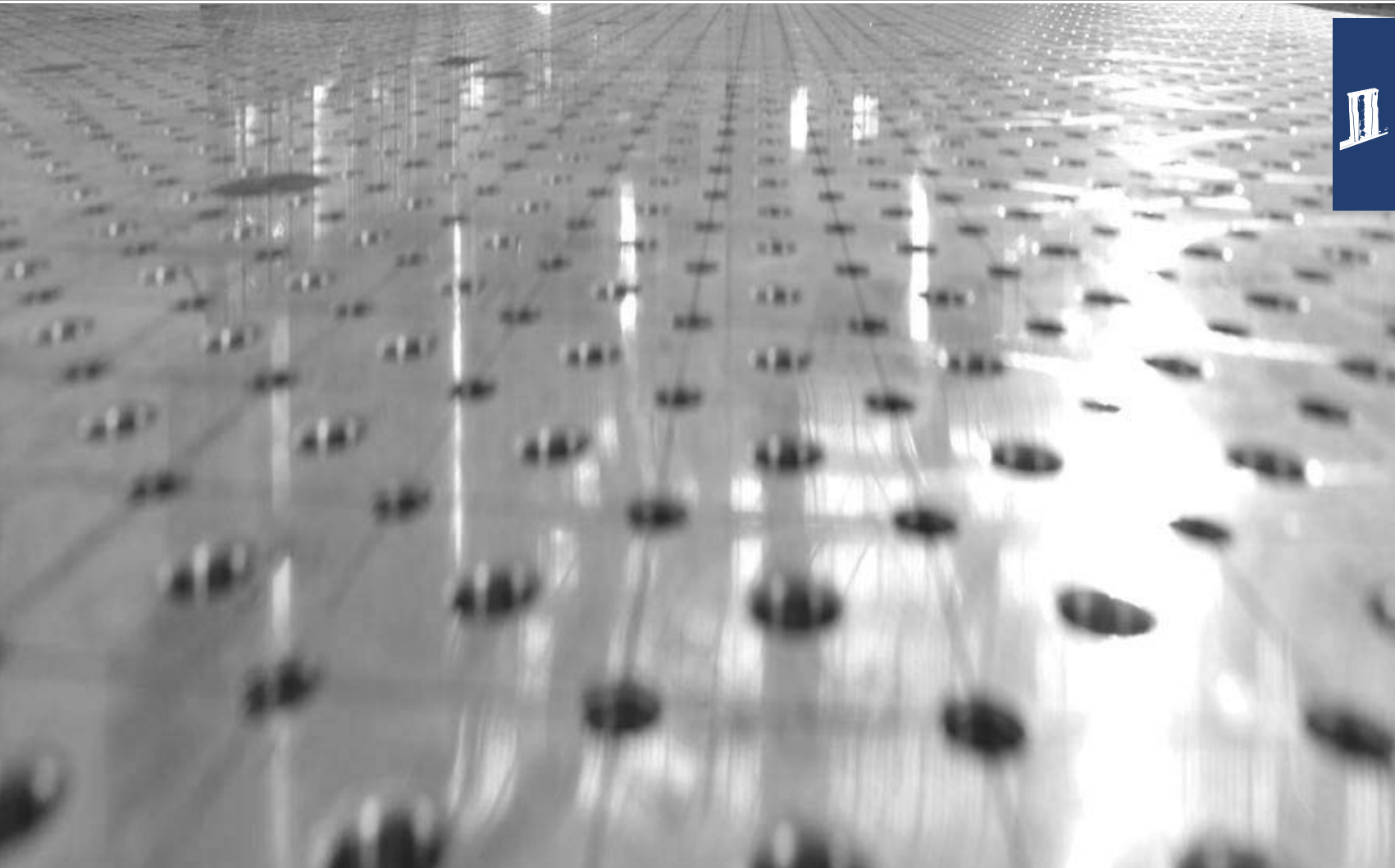


Összekötés / egyes elemek bővítése.



H mm-ben	SZ mm-ben	M mm-ben	Cikkszám
1000	1000	200	D28-02012-000
1200	1200	200	D28-02012-001
1500	1000	200	D28-02012-002
1500	1500	200	D28-02012-003
2000	1000	200	D28-02012-004
2400	1200	200	D28-02012-005
3000	1500	200	D28-02012-006
4000	2000	200	D28-02012-007

További méretek kérésre!







Csavarok

A csavarok teljes áttekintése.....	158
A PPS csavarok előnyei.....	161
PPS csavar - rövid.....	162
PPS csavar - hosszú.....	163
PPS süllyesztett fejű csavar - rövid.....	164
PPS süllyesztett fejű csavar - hosszú.....	165
Akkumulátoros Power csavarbehajtó.....	166
Akkumulátoros Power csavarbehajtó készlet.....	167
PS csavar - rövid.....	168
PS csavar - hosszú.....	169
PS süllyesztett fejű csavar, rövid.....	170
PS süllyesztett fejű csavar, hosszú.....	171
SPS csavar fogantyúval.....	172
Ütköző és leszúró csapszeg.....	173
EcoLINE csavar - rövid.....	174
EcoLINE csavar - hosszú.....	175
Összekötő hüvely, rövid, csavarral.....	176
Összekötő hüvely, hosszú, csavarral.....	176
Összekötő hüvely, rövid, gyűrűvel.....	177
Adapter PS csavarokhoz, D16 D28-ra.....	178

A csavarok teljes áttekintése

PPS csavar - rövid				PPS csavar - hosszú				PPS süllyesztett fejű csavar - rövid			
162. OLDAL		Rendszer	28	163. OLDAL		Rendszer	28	164. OLDAL		Rendszer	28
											
PPS süllyesztett fejű csavar - hosszú				PS csavar - rövid				PS csavar - hosszú			
165. OLDAL		Rendszer	28	168. OLDAL		Rendszer	28	169. OLDAL		Rendszer	28
											
PS süllyesztett fejű csavar - rövid				PS süllyesztett fejű csavar - hosszú				SPS csavar fogantyúval			
170. OLDAL		Rendszer	28	171. OLDAL		Rendszer	28	172. OLDAL		Rendszer	28
											
Ütköző és leszúró csapszeg				EcoLINE csavar - rövid				EcoLINE csavar - hosszú			
173. OLDAL		Rendszer	28	174. OLDAL		Rendszer	28	175. OLDAL		Rendszer	16
											

Összekötő hüvely, rövid, csavarral				Összekötő hüvely, hosszú, csavarral			
176. OLDAL	Rendszer	28	16	176. OLDAL	Rendszer	28	16
							
Összekötő hüvely, rövid, gyűrűvel				Adapter PS csavarokhoz, D16 D28-ra			
177. OLDAL	Rendszer	28	16	178. OLDAL	Rendszer	28	
							
Power csavarbehajtó gyorskapcsolóval							
167. OLDAL	Rendszer	28					
							

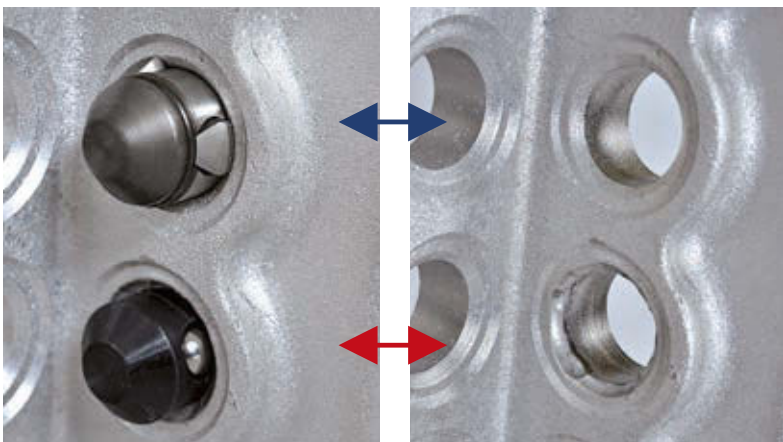




A PPS csavarok megfelelnek az összes elvárásnak!



A gömbfejű szorító csavarok és a Demmeler új sokszögfejű (poligon) csavarjainak összehasonlítása



KÚPOK A GÖMBÖK HELYETT – TÖBB ERŐ, KISEBB ELHASZNÁLÓDÁS

A Demmeler PPS csavarok új szorítórendszerének köszönhetően, 100-szor nagyobb felfekvési felület érhető el. Ennek eredményeképpen jelentősen nagyobb a rászorítási nyomás, és ezáltal a munkadarabok rögzítése megbízhatóbbá válik. Ezen kívül, az egyenletes erőeloszlás csökkenti a furatok kopását, a hagyományos csavarokhoz képest.

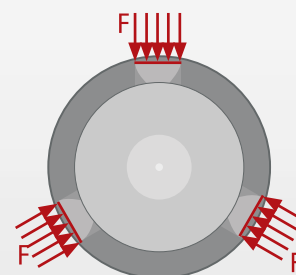
A PPS csavarok használatával elkerülhetőek a bevésődő károsodások a furatokon, amelyek előfordulhatnak pl. az alu-titán derékszögeknél használt gömbfejű szorító csavaroknál.

PPS csavar - rövid

NEW

Bauart
geprüft

- A legnagyobb szorítóerő nagy szorító löket esetén. Sokszög alakú feszítőelem, ezáltal csökken a felületi terhelés, mivel teljes felületen, erőzáró módon és pontosan öncentrirozó
- Önzáró
- Anyagkímélő
- Egyszerű, gyors és biztonságos kezelés
- Kevésbé érzékeny a szennyeződésekre
- Nagy szilárdságú, edzett és csiszolt
- Demmeler rendszerű reteszelés a Demmeler Power csavarbehajtóhoz, a csavarok bedugásához és kihúzásához, valamint meglazításához és meghúzásához
- Hornyos jelöléssel a Demmeler Power csavarbehajtóhoz
- Kiváló minőségű, edzett acél, maximális precizitás a csiszolt kivitelnek köszönhetően
- Meghúzás során az O-gyűrű megakadályozza az együtt forgást, és egyúttal tisztítja a rendszerfuratot
- Sokszög alakú (poligon) feszítőelem az optimális erőeloszlás érdekében: öncentrirozó, erőzáró és kíméletes érintkezést biztosít

European patent
No.2569548

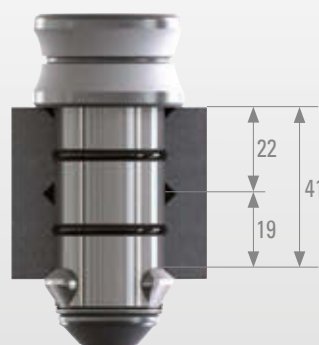
Leírás ▲ Alkalmazás ▼

Szorítási határtartomány, minimális ▼

Szorítási határtartomány, maximális ▼



28



Leélezett szél 3 x 45°

28



Leélezett szél 3 x 45°

A szorítócsavarok használata során tilos átlépni a megadott terhelési határokat. Kerülni kell a hegesztési feszültségek keletkezését, a kedvezőtlen emelési körülményeket és az ütődéseket.

28	Szorítási határtartomány	Ø A mm-ben	B mm-ben	Kb. súly kg-ban	Kivétel	Cikkszám
	41-47	28-0,02	24	0,5	Húzóerő: max. 25 kN Nyíróerő: max. 200 kN Meghúzási nyomaték: 70 Nm	D28-06025-000

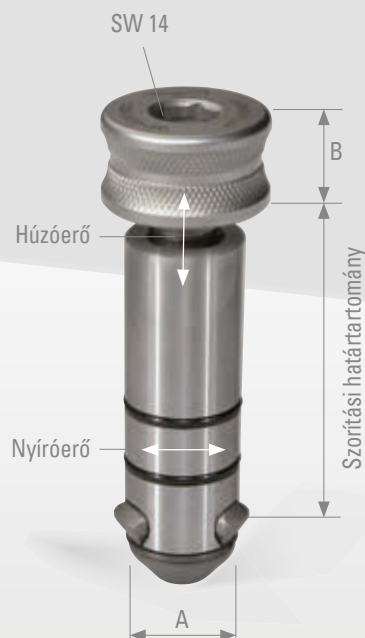
NEW

PPS csavar - hosszú



Bauart
geprüft

- A legnagyobb szorítóerő nagy szorító löket esetén. Sokszög alakú feszítőelem, ezáltal csökken a felületi terhelés, mivel teljes felületen, erőzáró módon és pontosan öncentrirozó
- Önzáró
- Anyagkímélő
- Egyszerű, gyors és biztonságos kezelés
- Kevésbé érzékeny a szennyeződésekre
- Nagy szilárdságú, edzett és csiszolt
- Demmeler rendszerű reteszelés a Demmeler Power csavarbehajtóhoz, a csavarok bedugásához és kihúzásához, valamint meglazításához és meghúzásához
- Hornyos jelöléssel a Demmeler Power csavarbehajtóhoz
- Kiváló minőségű, edzett acél, maximális precizitás a csiszolt kivitelnek köszönhetően
- Meghúzás során az O-gyűrű megakadályozza az együtt forgást, és egyúttal tisztítja a rendszerfuratot
- Sokszög alakú (poligon) feszítőelem az optimális erőeloszlás érdekében: öncentrirozó, erőzáró és kíméletes érintkezést biztosít



European patent
No.2569548



Leírás ▲ Alkalmazás ▼

Szorítási határtartomány, minimális ▼

Szorítási határtartomány, maximális ▼



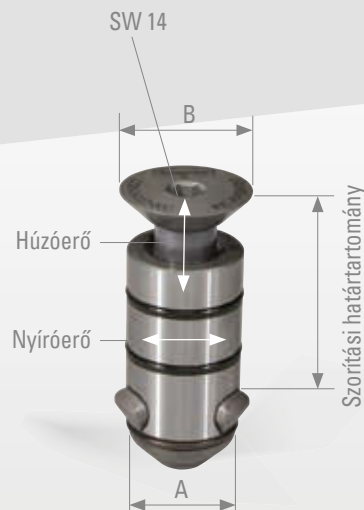
A szorítócsavarok használata során tilos átlépni a megadott terhelési határokat. Kerülni kell a hegesztési feszültségek keletkezését, a kedvezőtlen emelési körülményeket és az ütődéseket.

28	Szorítási határtartomány	Ø A mm-ben	B mm-ben	Kb. súly kg-ban	Kivétel	Cikkszám
	66-72	28-0,02	24	0,6	Húzóerő: max. 25 kN Nyíróerő: max. 200 kN Meghúzási nyomaték: 70 Nm	D28-06026-000

PPS süllyesztett fejű csavar - rövid

NEW

- Speciálisan a Demmeler Power csavarbehajtóhoz kialakítva
- Kezelés egy kézzel lehetséges
- Fokozott szilárdság a jelentősen nagyobb anyagkeresztmetszet miatt
- Könnyű, kényelmes szorítás a feszítő szegmensekben az optimalizált erőeloszlásnak köszönhetően
- Minimális érzékenység a szennyeződésekre a sokszögű kivitel miatt
- Demmeler színvonal a magas élettartam érdekében: nagy szilárdságú, edzett és csiszolt
- A Demmeler az optimális erőeloszlással az alkalmazási lehetőségek új dimenzióját nyitotta meg
- A süllyesztett fejű csavarok csak furatoknál alkalmazhatók, hosszúkás furatoknál nem.



European patent
No.2569548

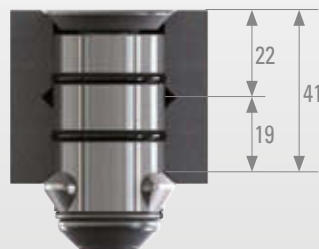
Leírás ▲ Alkalmazás ▼

Szorítási határtartomány, minimális ▼

Szorítási határtartomány, maximális ▼



28



Leélezett szél 3 x 45°

28



Leélezett szél 3 x 45°

A szorítócsavarok használata során tilos átlépni a megadott terhelési határokat.
Kerülni kell a hegesztési feszültségek keletkezését, a kedvezőtlen emelési körülményeket és az ütődéseket.

28	Szorítási határtartomány	Ø A mm-ben	Ø B mm-ben	Kb. súly kg-ban	Kivétel	Cikkszám
	41-47	28-0,02	32	0,3	Húzóerő: max. 10 kN Nyíróerő: max. 200 kN Meghúzási nyomaték: 50 Nm	D28-06027-000

NEW

PPS süllyesztett fejű csavar - hosszú

- Speciálisan a Demmeler Power csavarbehajtóhoz kialakítva
- Egyszerre két rendszerelem szorításához alkalmazható
- Összekötőelem az összes rendszerelemhez asztalokon, lyukas lemezekben, stb., vagy különleges szerkezetekhez
- Kezelés egy kézzel lehetséges
- Fokozott szilárdság a jelentősen nagyobb anyagkeresztmetszet miatt
- Könnyű, kényelmes szorítás a feszítő szegmensekben az optimalizált erőeloszlásnak köszönhetően
- Minimális érzékenység a szennyeződésekre a sokszögű kivitel miatt
- Demmeler színvonal a magas élettartam érdekében: nagy szilárdságú, edzett és csiszolt
- A Demmeler az optimális erőeloszlással az alkalmazási lehetőségek új dimenzióját nyitotta meg
- A süllyesztett fejű csavarok csak furatoknál alkalmazhatók, hosszúka furatoknál nem.



European patent
No.2569548



Leírás ▲

Szorítási határtartomány, minimális ▼

Szorítási határtartomány, maximális ▼



A szorítócsavarok használata során tilos átlépni a megadott terhelési határokat. Kerülni kell a hegesztési feszültségek keletkezését, a kedvezőtlen emelési körülményeket és az ütdéseket.

28	Szorítási határtartomány	Ø A mm-ben	Ø B mm-ben	Kb. súly kg-ban	Kivétel	Cikkszám
	66-72	28-0,02	32	0,6	Húzóerő: max. 10 kN Nyíróerő: max. 200 kN Meghúzási nyomaték: 50 Nm	D28-06028-000

Power csavarbehajtó gyorskapcsolóval az új PPS csavarokhoz



Power csavarbehajtó gyorskapcsolóval az új PPS csavarokhoz:
10 x gyorsabb a hagyományosnál!
Speciálisan az új PPS csavarok alkalmazásához tervezve:

- A PPS csavar és az ütvecsavarozó közötti DEMMELER rendszerű reteszelés miatt, a csavar behelyezése és meghúzása, valamint meglazítása és kihúzása egy kézzel is lehetséges. Így Önnek mindig van egy szabad keze
- Minimális erőráfordítás a maximális szorítóerő érdekében
- Az asztal könnyű, hatékony ápolása a tartozék tisztító tányérnak és a körkefe rátétnek köszönhetően
- Szorítás maximális erővel és sebességgel

Az új Power csavarbehajtó tartozécsomaggal együtt

- Akkus ütvecsavarozó meghatározott forgatónyomatékkal, lítium-ion cserélhető akkumulátorral és töltőkészülékkel
- Gyorskapcsoló a PPS csavarok és a tartalék alkatrészek befogásához
- Láncdió rátét a csavaros szorítók, stb. orsójának meghúzásához és meglazításához, gyorskapcsolóhoz alkalmas
- Ø 125 mm-es tisztító tányér az asztalfelület gyors megtisztításához, befogó a gyorskapcsolóhoz megfelelő
- Ø 28 mm-es körkefe rátét a rendszerfuratok hatékony megtisztításához, gyorskapcsolóhoz alkalmas
- Praktikus hordtáska az összes tartozék alkatrészhez



Darabszám **Leírás**

1	Akkumulátoros csavarbehajtó
1 + (2)	Töltőkészülék + (akku)*
1	Körkefe rátét 28 Ø*
1	Twin gyorskapcsoló*
1	Dugaszolható láncdióadapter 14 SW 13 SW*-re
1	Tisztító tányér Ø 125*
1	Bőrönd*

* csak készletben kapható



Leírás ▲ Alkalmazás ▼

Alkalmazás ▼

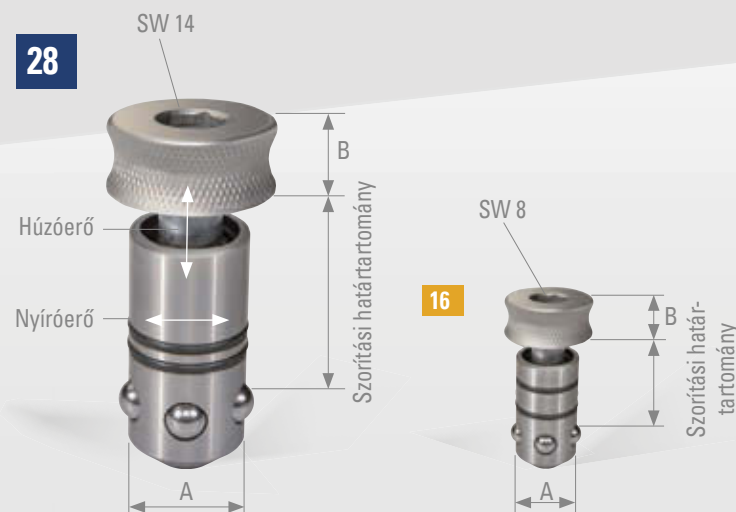
Alkalmazás ▼



PS csavar - rövid

Bauart
geprüft

- Összekötőelem az összes rendszerelemhez asztalokon, lyukas lemezeken, stb., vagy különleges szerkezetekhez
- Nagyon gyors összeillesztés, ugyanakkor nagy szorító löket
- Rendkívül nagy szorítóerő a bolygómű-effektus miatt, és a kétmenetű csavarmenetek elkerülése miatt
- Erő- és alakzáró, öncentrirozó illesztés az O-gyűrű miatt
- Szorítási tartománnyal



A szorítócsavarok használata során tilos átlépni a megadott terhelési határokat. Kerülni kell a hegesztési feszültségek keletkezését, a kedvezőtlen emelési körülményeket és az ütdéseket.

Leírás ▲ A mi ötleteink ▼

Szorítási határtartomány, minimális ▼

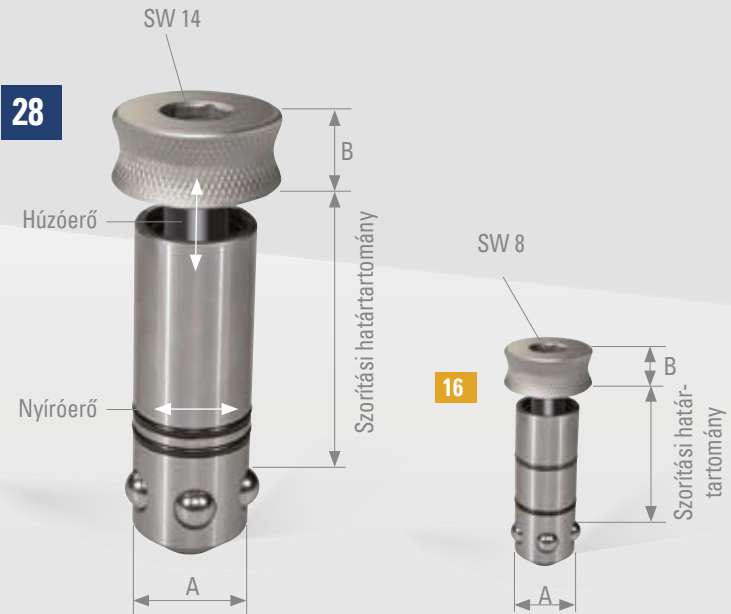
Szorítási határtartomány, maximális ▼

- Maximális szorítóerő nagy szorítási löket esetén, dupla hatszögű SW 14 (28), illetve SW 8 (16) imbuszkulcs, vagy nyomatékkulcs segítségével
- Ergonomikus formájú csavarfej fogómélyedésével a gyors egykezes kezelés érdekében
- Kiváló minőségű, edzett acél, maximális precizitás a csiszolt kivitelnek köszönhetően
- Meghúzás során az O-gyűrűk megakadályozzák az együtt forgást, és egyúttal tisztítják a rendszerfuratot
- 5 (28) illetve 4 (16) szorítógömb, amely mechanikusan biztosítja van a kiesés ellen, az egyenletes szorítás garantálása érdekében



28	Szorítási határtartomány	Ø A mm-ben	B mm-ben	Kb. súly kg-ban	Kivétel	Cikkszám
	41-47	28-0,02	20	0,40	Húzóerő: max. 25 kN Nyíróerő: max. 200 kN Meghúzási nyomaték: 70 Nm	D28-06001-000
16	Szorítási határtartomány	Ø A mm-ben	B mm-ben	Kb. súly kg-ban	Kivétel	Cikkszám
	22-24	16-0,01	12	0,08	Húzóerő: max. 10 kN Nyíróerő: max. 50 kN Meghúzási nyomaték: 20 Nm	D16-06001-000

- Egyszerre két szerelem szorításához alkalmazható
- Összekötőelem az összes szerelemhez asztalokon, lyukas lemezekben, stb., vagy különleges szerkezetekhez
- Nagyon gyors összeállítás, ugyanakkor nagy szorító löket
- Rendkívül nagy szorítóerő a bolygómű-effektus miatt, és a kétmenetű csavarmenetek elkerülése miatt
- Erő- és alakzáró, öncentráló illesztés az O-gyűrű miatt
- Szorítási tartománnyal



A szorítócsavarok használata során tilos átlépni a megadott terhelési határokat. Kerülni kell a hegesztési feszültségek keletkezését, a kedvezőtlen emelési körülményeket és az ütődéseket.

Leírás ▲ Működési elv ▼

A szabadalmazott PS csavarok gömbjei az ergonomikus formájú csavarfej forgása miatt pontérintkezéssel felfeksznek a leélezett szélén, a hegesztőasztal alsó oldalán. További forgatással az eredeti Demmeler PS csavar beszorítódik.

Szorítási határtartomány, minimális ▼

Szorítási határtartomány, maximális ▼

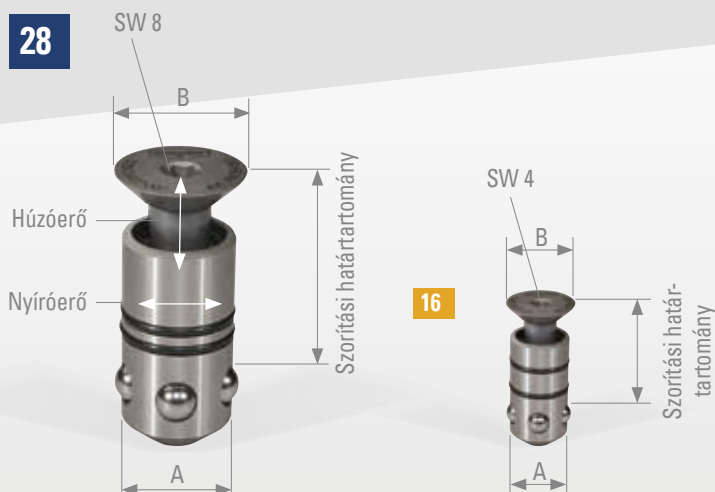


28	Szorítási határtartomány	Ø A mm-ben	B mm-ben	Kb. súly kg-ban	Kivétel	Cikkszám
	63-72	28-0,02	20	0,50	Húzóerő: max. 25 kN Nyíróerő: max. 200 kN Meghúzási nyomaték: 70 Nm	D28-06002-000
16	Szorítási határtartomány	Ø A mm-ben	B mm-ben	Kb. súly kg-ban	Kivétel	Cikkszám
	34-36	16-0,01	12	0,10	Húzóerő: max. 10 kN Nyíróerő: max. 50 kN Meghúzási nyomaték: 20 Nm	D16-06002-000

PS süllyesztett fejű csavar - rövid

Bauart
geprüft

- Süllyesztett csavarfej (nincsenek zavaró élek)
- Csak furatok illesztésére (hosszú kás furatokhoz nem)
- Megszorítás SW 8 (28) / SW 4 (16) imbuszkulcs vagy nyomatékkulcs segítségével
- A süllyesztett fejű csavarok csak furatoknál alkalmazhatók, hosszú kás furatoknál nem.



A szorítócsavarok használata során tilos átlépni a megadott terhelési határokat. Kerülni kell a hegesztési feszültségek keletkezését, a kedvezőtlen emelési körülményeket és az ütések.

Leírás ▲ Alkalmazás ▼

Szorítási határtartomány, minimális ▼

Szorítási határtartomány, maximális ▼



Leélezett szél 2 x 45°

Leélezett szél 3 x 45°



Leélezett szél 2 x 45°

Leélezett szél 3 x 45°

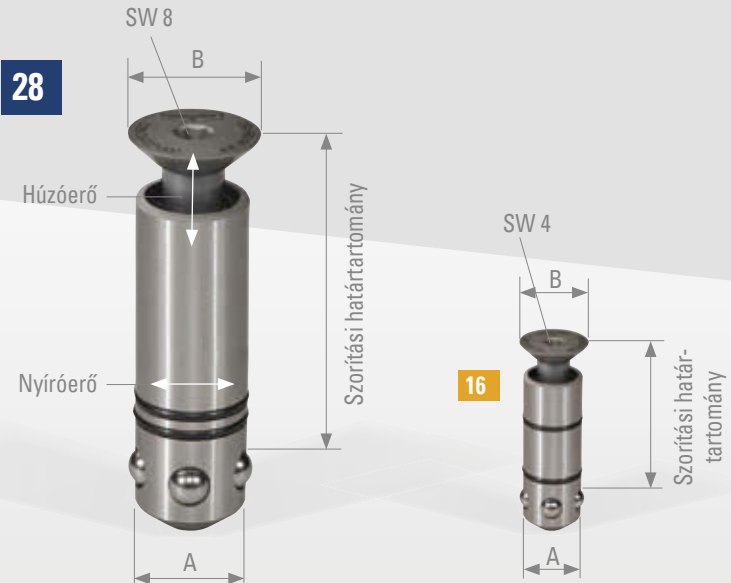
28	Szorítási határtartomány	Ø A mm-ben	Ø B mm-ben	Kb. súly kg-ban	Kivétel	Cikkszám
41-47		28-0,02	31,6	0,25	Húzóerő: max. 10 kN Nyíróerő: max. 200 kN Meghúzási nyomaték: 50 Nm	D28-06004-000
16	Szorítási határtartomány	Ø A mm-ben	Ø B mm-ben	Kb. súly kg-ban	Kivétel	Cikkszám
22-24		16-0,01	19	0,04	Húzóerő: max. 3 kN Nyíróerő: max. 50 kN Meghúzási nyomaték: 10 Nm	D16-06004-000

PS süllyesztett fejű csavar - hosszú



Bauart
geprüft

- Süllyesztett csavarfej (nincsenek zavaró élek)
- Csak furatok illesztésére (hosszúcs furatokhoz nem)
- Megszorítás SW 8 (28) / SW 4 (16) imbuszkulcs vagy nyomaték-kulcs segítségével
- A hegesztőasztalon két egymáson fekvő rendszerelem egyszerre történő szorításához
- A süllyesztett fejű csavarok csak furatoknál alkalmazhatók, hosszúcs furatoknál nem.



A szorítócsavarok használata során tilos átlépni a megadott terhelési határokat. Kerülni kell a hegesztési feszültségek keletkezését, a kedvezőtlen emelési körülményeket és az ütdéseket.

Leírás ▲

Szorítási határtartomány, minimális ▼

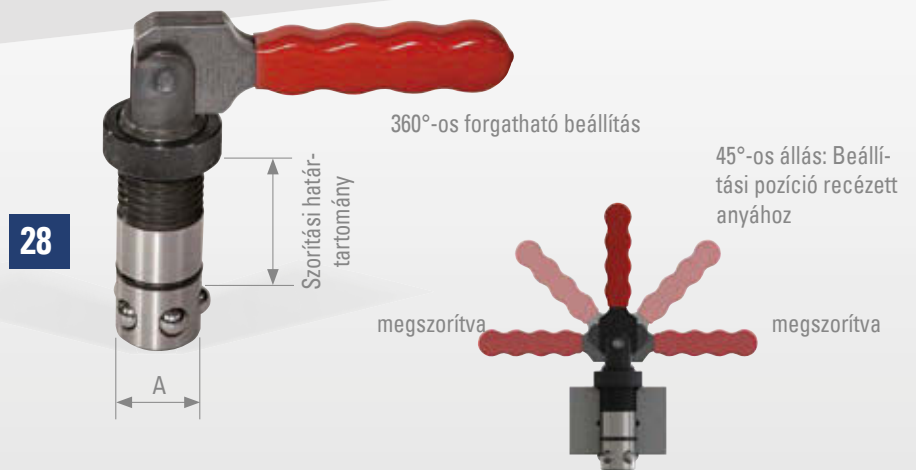
Szorítási határtartomány, maximális ▼



28	Szorítási határtartomány	Ø A mm-ben	Ø B mm-ben	Kb. súly kg-ban	Kivétel	Cikkszám
	66-72	28-0,02	31,6	0,36	Húzóerő: max. 10 kN Nyíróerő: max. 200 kN Meghúzási nyomaték: 50 Nm	D28-06005-000
16	Szorítási határtartomány	Ø A mm-ben	Ø B mm-ben	Kb. súly kg-ban	Kivétel	Cikkszám
	34-36	16-0,01	19	0,06	Húzóerő: max. 3 kN Nyíróerő: max. 50 kN Meghúzási nyomaték: 10 Nm	D16-06005-000

SPS csavar fogantyúval

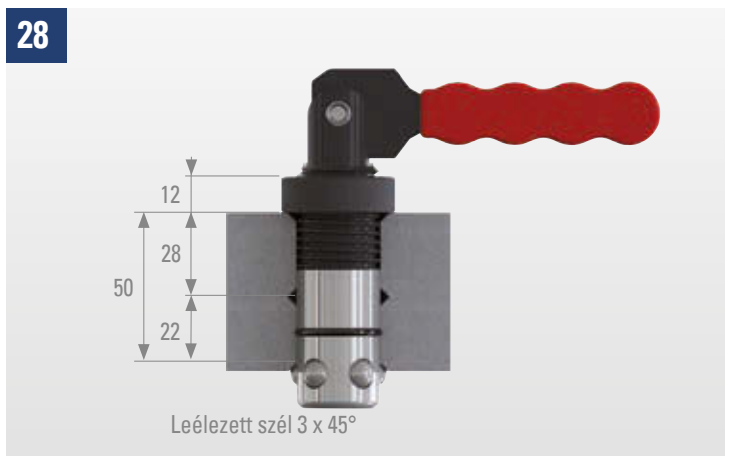
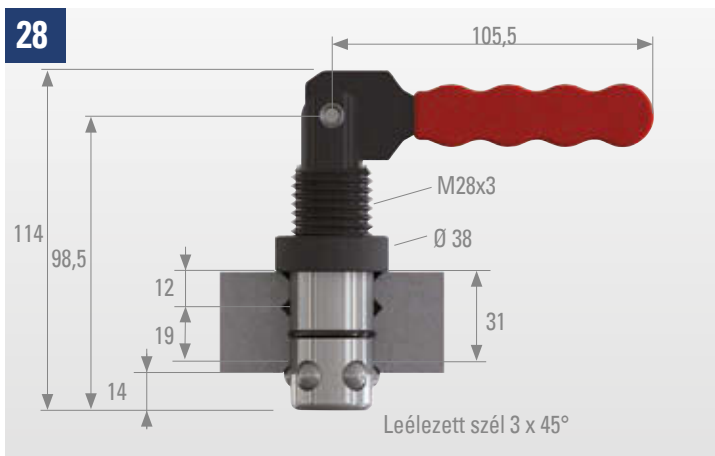
- Összekötőelem az összes rendszerelemhez asztalokon, lyukas lemezekben, stb., vagy különleges szerkezetekhez
- Meghatározott állás a beállítás során, és az optimális átalakítás állandó maximális szorítóerőt biztosít
- Nagy záró- és nyíróerő
- kiegészítő szerszám használata nélkül
- A rendszerelemek gyors szorításához



Leírás ▲

Szorítási határtartomány, minimális ▼

Szorítási határtartomány, maximális ▼



28

Szorítási határtartomány
31 - 50Ø A mm-ben
28-0,02Kb. súly kg-ban
0,62Cikkszám
D28-06007-000

- A rendszerelemek leszúrásához
- Helyzet rögzítéshez, pl. derékszögek, illetve végállítók esetén, egy második szorítócsavar helyettesítésére kedvező költségen
- Barnára festett
- A fejen lévő rendszerfurat miatt adapterként is használható 16-os rendszerű csavaros szorítókhoz

28

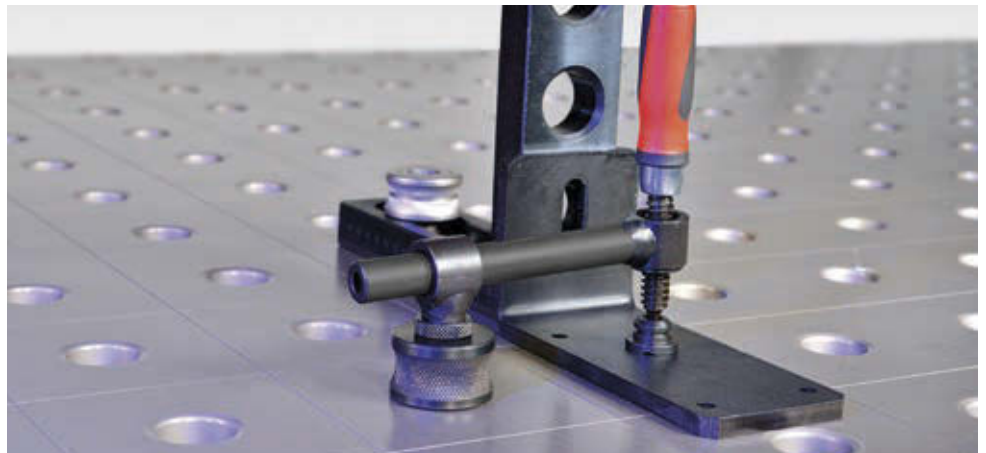


16



Leírás ▲

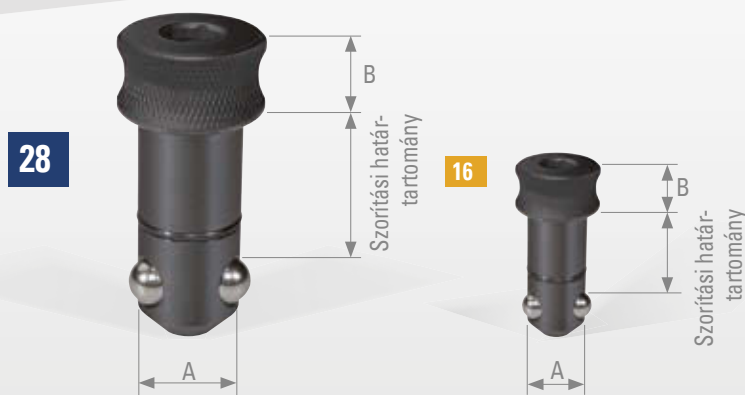
Alkalmazás ▼



28	Ø A mm-ben	Ø B mm-ben	C mm-ben	D mm-ben	Kb. súly kg-ban	Cikkszám
	28	40	74	25	0,4	D28-06009-000
16	Ø A mm-ben	Ø B mm-ben	C mm-ben	D mm-ben	Kb. súly kg-ban	Cikkszám
	16	25	37	18	0,09	D16-06009-000

EcoLINE csavar - rövid

- Összekötőelem rendszerelemekhez
- Rendszerelem rászorításához a hegesztőasztalra
- Vagy 2 rendszerelem összeillesztésére
- Egyszerű kivitel szorítási tartomány nélkül



Leírás ▲

Szorítási határtartomány, minimális ▼

Szorítási határtartomány, maximális ▼



Leélezett szél 2 x 45°

Leélezett szél 3 x 45°

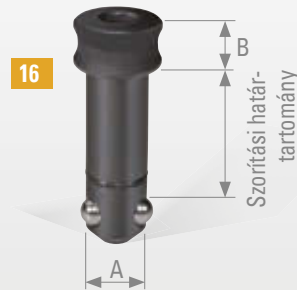


Leélezett szél 2 x 45°

Leélezett szél 3 x 45°

28	Szorítási határtartomány	Ø A mm-ben	B mm-ben	Kb. súly kg-ban	Cikkszám
	41-44	28 -0,02	20	0,44	E28-06001-000
16	Szorítási határtartomány	Ø A mm-ben	B mm-ben	Kb. súly kg-ban	Cikkszám
	22	16 -0,01	12	0,08	E16-06001-000

- Összekötőelem rendszerelemekhez
- 2 rendszerelem rászorításához a hegesztőasztalra
- Vagy 3 rendszerelem összeillesztésére
- Egyszerű kivitel szorítási tartomány nélkül



Leírás ▲

Szorítási határtartomány, minimális = maximális ▼



16	Szorítási határtartomány	Ø A mm-ben	B mm-ben	Kb. súly kg-ban	Cikkszám
	34	16	12	0,08	E16-06002-000

Összekötő hüvely, rövid, csavarral

Összekötő hüvely, hosszú, csavarral

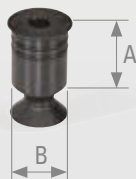
- Alkalmazás hosszú ideig tartó illesztésként
- Kétoldalú süllyesztett fejjel öncentrirozó
- Rendszerfuratokhoz alkalmas
- Megszorítás SW 10 (28) / SW 6 (16) imbuszkulcs segítségével
- Optimális hegesztőasztalok U-távtartókkal, stb. történő összeillesztésére
- Barnára festett

- Alkalmazás hosszú ideig tartó illesztésként
- Kétoldalú süllyesztett fejjel öncentrirozó
- Rendszerfuratokhoz alkalmas
- Megszorítás SW 10 (28) / SW 6 (16) imbuszkulcs segítségével
- Három rendszerelem, illetve két szerkezeti elem hegesztőasztalra történő illesztéséhez

28



16



28

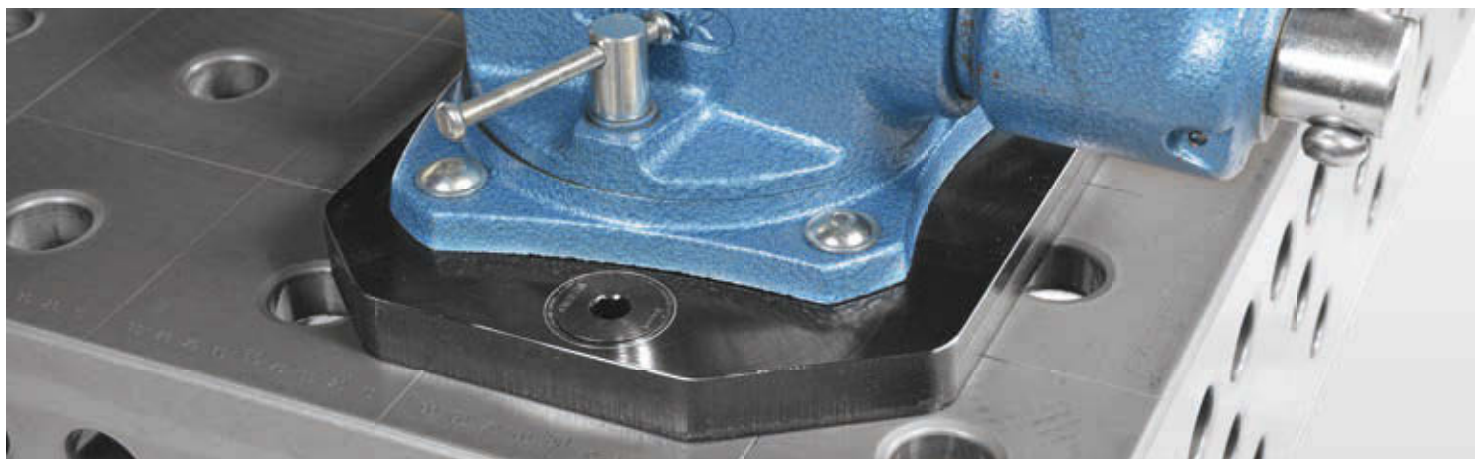


16



Leírás ▲

Leírás ▲



28	A mm-ben	Ø B mm-ben	Kb. súly kg-ban	Cikkszám
	35,5	28	0,18	D28-06003-000

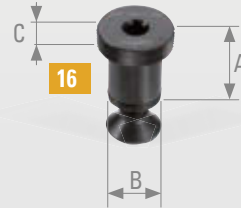
28	A mm-ben	Ø B mm-ben	Kb. súly kg-ban	Cikkszám
	45	28	0,26	D28-06006-000

16	A mm-ben	Ø B mm-ben	Kb. súly kg-ban	Cikkszám
	17	16	0,04	D16-06003-000

16	A mm-ben	Ø B mm-ben	Kb. súly kg-ban	Cikkszám
	25	16	0,032	D16-06006-000

Összekötő hüvely, rövid, gyűrűvel

- Alkalmazás hosszú ideig tartó illesztésként
- Két rendszer szerkezeti elem összeillesztéséhez
- Rendszerfurathoz / hosszúkás furathoz alkalmas
- Megszorítás SW 10 (28) / SW 6 (16) imbuszkulcs segítségével



Leírás ▲ Alkalmazás ▼



28	A mm-ben	Ø B mm-ben	Kb. súly kg-ban	Cikkszám
	35	28	0,26	D28-06003-003

16	A mm-ben	Ø B mm-ben	Kb. súly kg-ban	Cikkszám
	22	16	0,05	D16-06003-002

Adapter PS csavarokhoz, D16 D28-ra

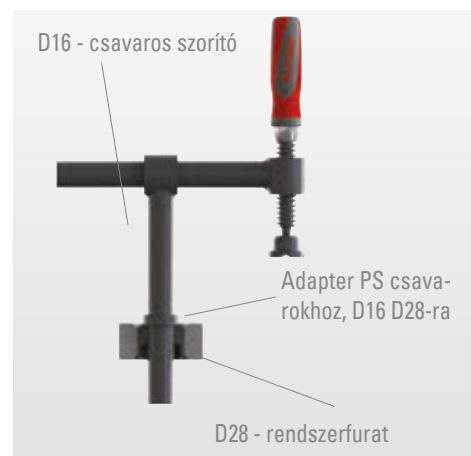
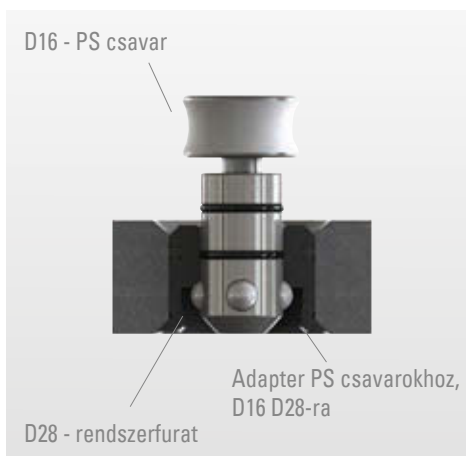
- Illesztési felület a D28 és D16 rendszer között
- Teljesen kompatibilis a D28-as és D16-os rendszerrel
- Erő- és alakzáró az O-gyűrű miatt, öncentrirozó illesztés
- O-gyűrű megakadályozza az együtt forgást a meghúzás során
- A rendszerfurat tisztítása az O-gyűrű segítségével



Leírás ▲ Alkalmazás ▼

Alkalmazás ▼

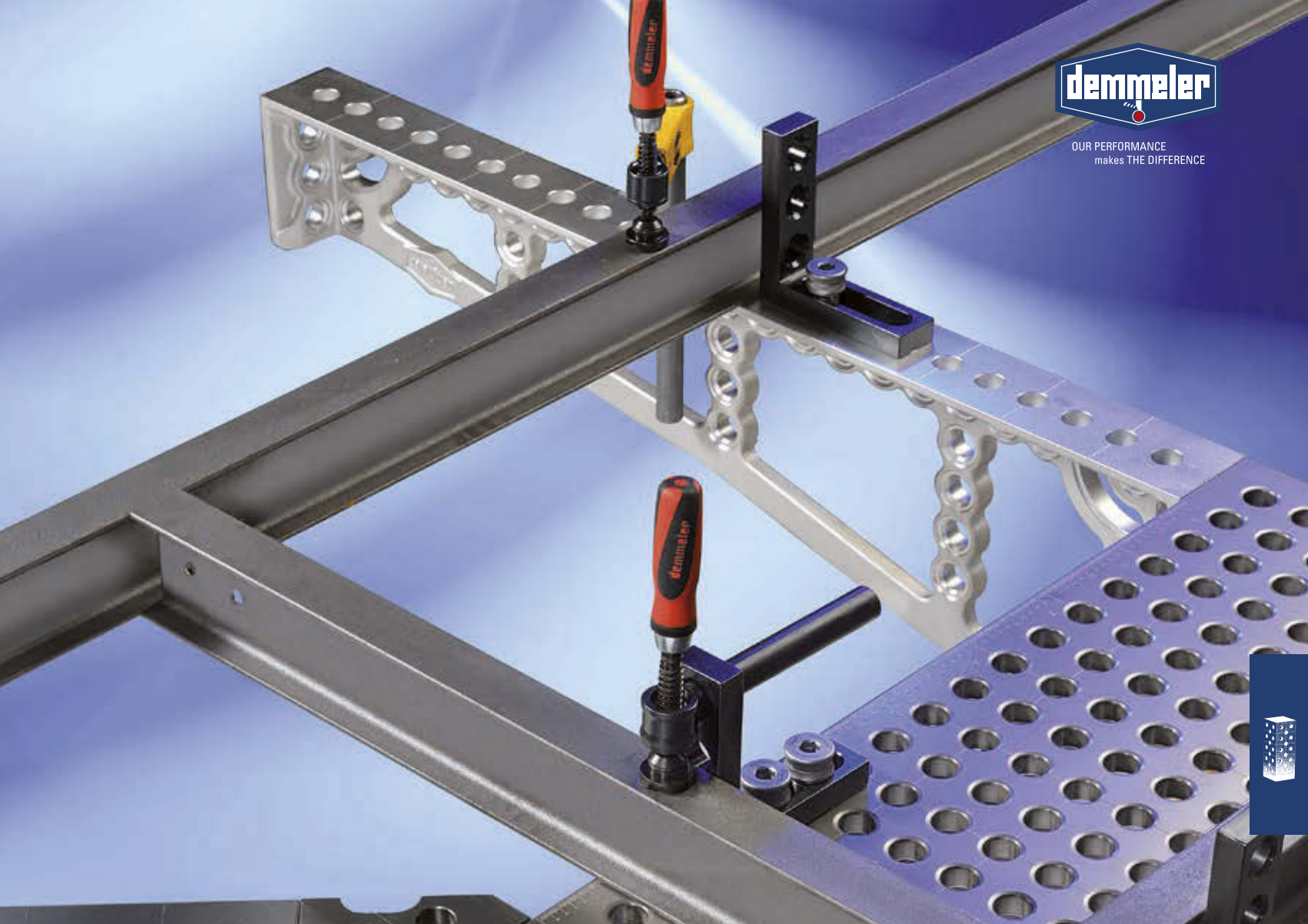
Alkalmazás ▼



28

16








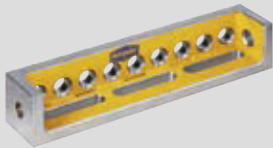
Ø A mm-ben
20,5B mm-ben
28-0,02Kb. súly kg-ban
0,05Cikkszám
D00-06010-002






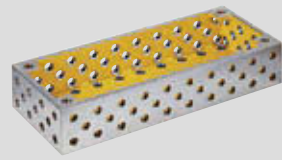



- Távtartó elemek
- Támasztó és szorítókeretek
- Sarokmodul
- Szorítóblokk / -sín

A távtartó elemek teljes áttekintése	180
Távtartó elem, U-alakú, acél (28-as rendszer)	182
Távtartó elem, U-alakú, alu-titán	184
Távtartó elem, U-alakú, acél (16-as rendszer)	185
Talplemez távtartó elemhez, U-alakú	186
Távtartó elem, C-alakú, alu-titán	187
Távtartó elem, C-alakú, acél.....	190
Távtartó elem, L-alakú	191
Eltolható elem	192
Támasztó és szorítókeret, öntöttvas	193
Támasztó és szorítókeret, alu-titán	194
Sarokmodul, öntöttvas	196
Sarokmodul, alu-titán	197
Szorítóblokk.....	198
Szorítószín.....	199

A távtartó elemek teljes áttekintése

Távtartó elem, U-alakú, acél				Távtartó elem, U-alakú, alu-titán			
182. OLDAL		Rendszer	28	184. OLDAL		Rendszer	28
							
				NEW			
Távtartó elem, U-alakú, acél				Talplemez távtartó elemhez, U-alakú			
185. OLDAL		Rendszer	16	186. OLDAL		Rendszer	28
							
				NEW			
Távtartó elem, C-alakú, alu-titán				Távtartó elem, C-alakú, acél			
187. OLDAL		Rendszer	28	190. OLDAL		Rendszer	28
							
Távtartó elem, L-alakú				Eltolható elem			
191. OLDAL		Rendszer	28	192. OLDAL		Rendszer	28
							

Támasztó és szorítókeret, öntöttvas				Támasztó és szorítókeret, alu-titán			
193. OLDAL		Rendszer	28	194. OLDAL		Rendszer	28 16
							
Támasztó és szorítókeret, alu-titán				Sarokmodul, öntöttvas			
195. OLDAL		Rendszer	28	196. OLDAL		Rendszer	28 16
							
Sarokmodul, alu-titán				Szorítóblokk			
197. OLDAL		Rendszer	28	198. OLDAL		Rendszer	16
							
Szorítószín							
199. OLDAL		Rendszer	28				
							



Távtartó elem, U-alakú, acél

NEW

- Optimális alkalmazás sínberendezésen (145. o.), D00-10017-xxx sz. termékkel (144-145. o.) kombinálva. Vagy egy keret felépítéséhez, D28-06003-000 összekötő hüvelyek segítségével
- Alkalmazás asztalhosszabbításként; 1 m hosszúságú szerelési lehetőségtől, kiegészítő támasztó lábhoz PL28-10010-xxx, talplemezzel (00060364, illetve 00060369) együtt
- Alkalmazás: 5 oldalon
- Furattávolság vállas csavarokhoz, összehangolva az alapsínek szélességével (1000, 2000, 3000 és 4000)
- Rasztervonalakkal

28	A mm-ben	B mm-ben	C mm-ben	Kb. súly kg-ban	Leírás	Homlokoldalak	Homlokoldalak
						Diagonális raszter	Furat/ hosszúkás furat
						Cikkszám	Cikkszám
	500	200	200	55	Diagonális raszter 100x100	D28-04002-000	P28-04002-000
	1000	200	200	102	Diagonális raszter 100x100	D28-04002-001	P28-04002-001
	1200	200	200	120	Diagonális raszter 100x100	D28-04002-018	P28-04002-018
	1500	200	200	150	Diagonális raszter 100x100	D28-04002-002	P28-04002-002
	2000	200	200	200	Diagonális raszter 100x100	D28-04002-003	P28-04002-003
	2400	200	200	235	Diagonális raszter 100x100	D28-04002-032	P28-04002-032
	3000	200	200	285	Diagonális raszter 100x100	D28-04002-004	P28-04002-004
	4000	200	200	374	Diagonális raszter 100x100	D28-04002-005	P28-04002-005
	500	400	200	81	Diagonális raszter 100x100	D28-04002-211	P28-04002-211
	1000	400	200	149	Diagonális raszter 100x100	D28-04002-222	P28-04002-222
	1200	400	200	174	Diagonális raszter 100x100	D28-04002-223	P28-04002-223
	1500	400	200	215	Diagonális raszter 100x100	D28-04002-224	P28-04002-224
	2000	400	200	272	Diagonális raszter 100x100	D28-04002-225	P28-04002-225
	2400	400	200	320	Diagonális raszter 100x100	D28-04002-226	P28-04002-226
	3000	400	200	400	Diagonális raszter 100x100	D28-04002-227	P28-04002-227
	4000	400	200	526	Diagonális raszter 100x100	D28-04002-228	P28-04002-228

További méretek kérésre



Mindkét homlokoldal 200 x 200 mm diagonális raszterrel



↑ nyitott oldal

Opcionálisan mindkét homlokoldal 200 x 200 mm furattal/hosszúkás furattal



↑ nyitott oldal

NEW

Mindkét homlokoldal 400 x 200 mm diagonális raszterrel



↑ nyitott oldal

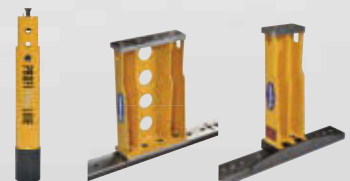
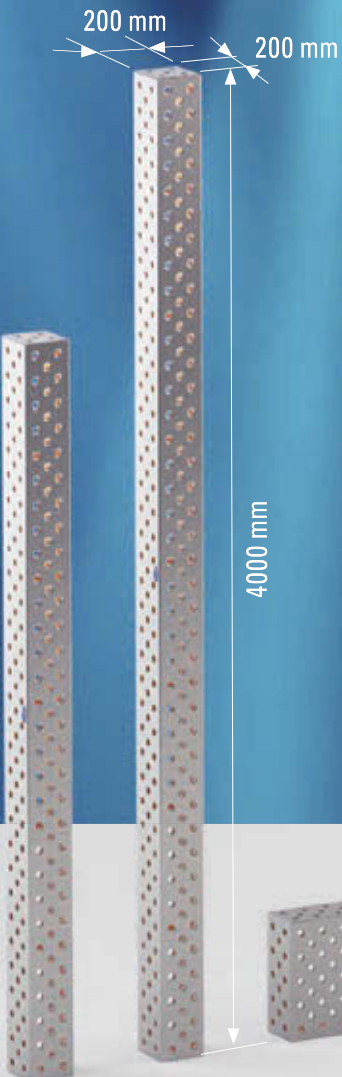
Opcionálisan mindkét homlokoldal 400 x 200 mm furattal/hosszúkás furattal



↑ nyitott oldal

NEW





Talplemez 186. oldal

Illesztő furatok M12-es menettel a D00-10017-xxx*1 asztallábak (lásd a fenti ábrát) vagy a 00060364 / 00060369 talplemez rögzítéséhez, vállas csavarokkal

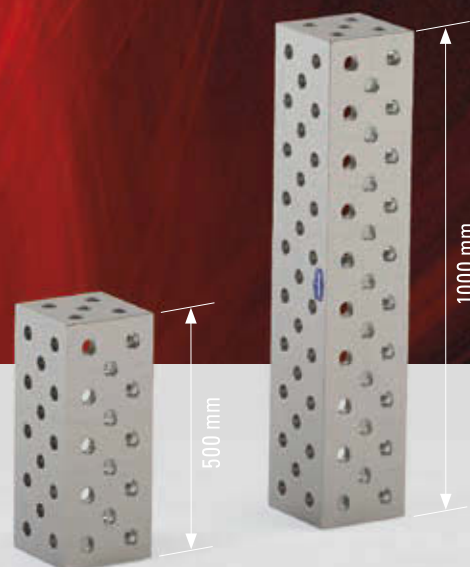
*1 lásd a 144-145. oldalt

Távtartó elem, U-alakú, alu-titán

- Optimális alkalmazás sínberendezésen (144. o.), D00-10017-xxx sz. termékkel (144-145. o.) kombinálva. Vagy egy keret felépítéséhez (lásd jobboldali ábrát), D28-06003-000 összekötő hüvelyek segítségével
- Asztalhosszabbításként történő alkalmazáshoz
- Szerelési lehetőség kiegészítő PL28-10010-xxx támasztó lábhoz, 00060364 illetve 00060369 talplemezzel együtt
- Alkalmazás: 5 oldalon
- Furattávolság vállas csavarokhoz, összehangolva az alapsín szélességével (1000)
- Rasztervonalakkal



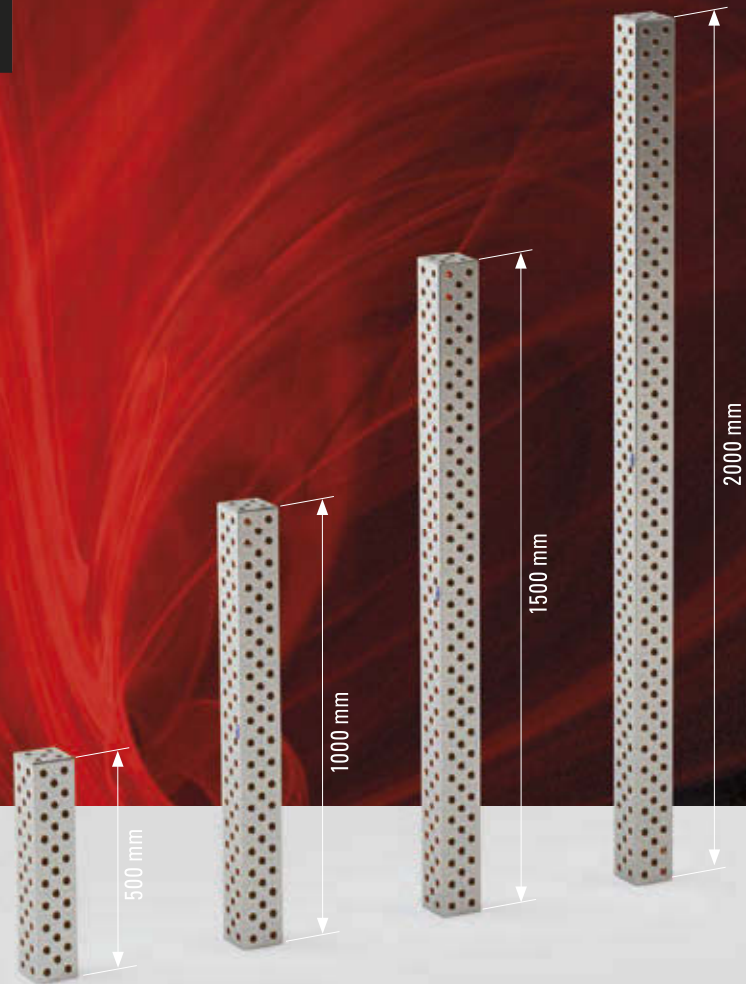
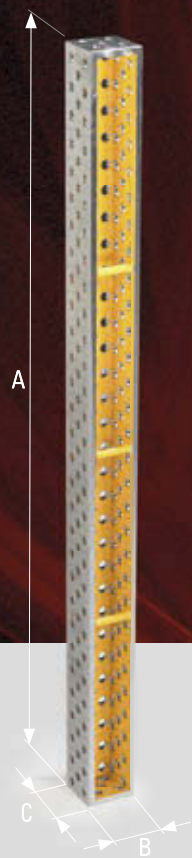
Illesztő furatok M12-es menettel az asztallábak távtartó elemhez / eltolható lábakhoz (PL28-10017-xxx*1) vagy a 00060364 / 00060369 talplemez rögzítéséhez, vállas csavarokkal *1 lásd a 144-145. oldalt



28	A mm-ben	B mm-ben	C mm-ben	Kb. súly kg-ban	Leírás	Cikkszám
	500	200	200	18,5	Diagonális raszter 100x100	D28-04002-270
	1000	200	200	33,5	Diagonális raszter 100x100	D28-04002-271

További méretek kérésre

- Asztalhosszabbításként történő alkalmazáshoz
- Alkalmazás: 5 oldalon
- Rasztervonalakkal



16	A mm-ben	B mm-ben	C mm-ben	Kb. súly kg-ban	Leírás	Cikkszám
	500	100	100	17	Diagonális raszter 50x50	D16-04002-000
	1000	100	100	29	Diagonális raszter 50x50	D16-04002-001
	1500	100	100	40	Diagonális raszter 50x50	D16-04002-002
	2000	100	100	57	Diagonális raszter 50x50	D16-04002-003
	500	100	150	32	Raszter 50x50	D16-04003-026
	1000	100	150	55	Raszter 50x50	D16-04003-004
	1500	100	150	74	Raszter 50x50	D16-04003-023
	2000	100	150	104	Raszter 50x50	D16-04003-065

További méretek kérésre

Talplemez távtartó elemhez, U-alakú

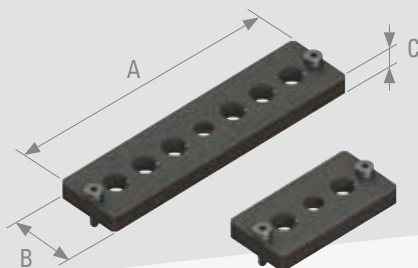
NEW

28

- Talplemez távtartó elemhez U-alakú D28-04002-xxx
- Támasztó láb rögzítéséhez PL28-10010-xxx 1 m hosszúságtól
- 2 x vállas csavarral M12-16 H8x30

2 x illesztő furat vállas csavarokhoz

Furat PL28-10010-xxx támasztó lábhoz (84. o.), a további furatok D28-as rendszerfuratok



16

- Talplemez távtartó elemhez U-alakú D16-04002-xxx
- Támasztó láb rögzítéséhez PL16-10010-xxx 1 m hosszúságtól
- 2 x rögzítőcsavarral együtt



Leírás ▲

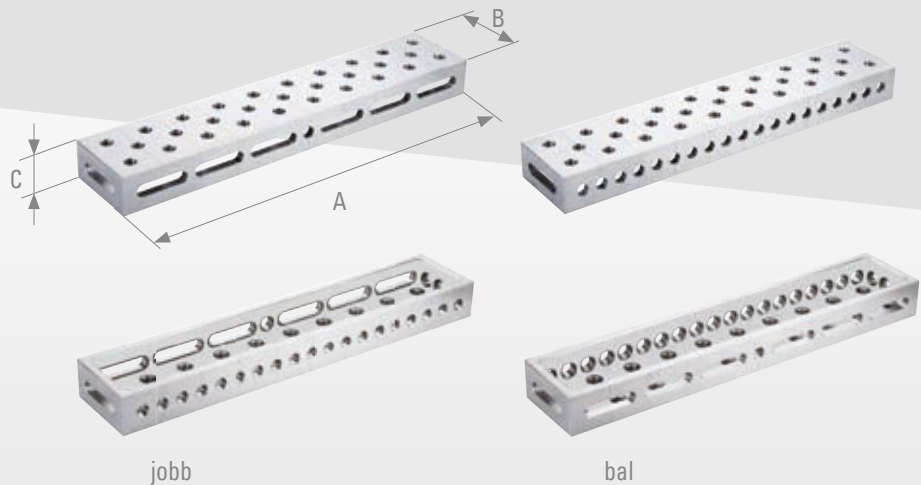
Alkalmazás ▼



28	A mm-ben	B mm-ben	C mm-ben	Kb. súly kg-ban	Cikkszám
	200	100	25	0,7	00060364
	400	100	25	1,1	00060369
16	A mm-ben	B mm-ben	C mm-ben	Kb. súly kg-ban	Cikkszám
	95	95	50	0,6	00097469

Távtartó elem, C-alakú, alu-titán

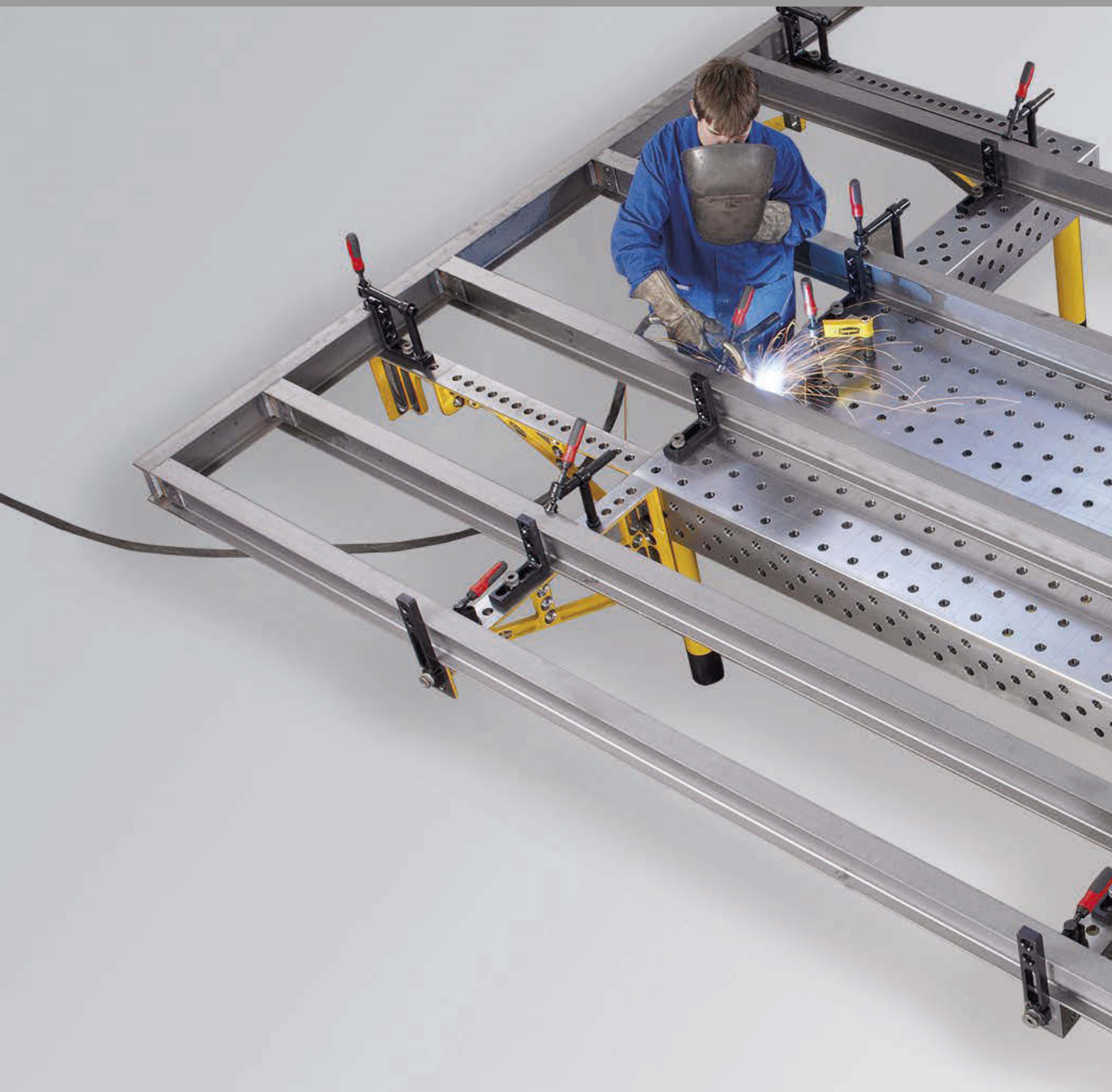
- Nagy szilárdságú alu-titán ötvözetben, ezáltal kb. 60 %-kal kisebb a súlya
- Kb. 10 %-kal nagyobb a hajlítószilárdsága, mint az öntöttvasnak
- Asztalhosszabbítás két 3D-s hegesztőasztal között, erősen összecsavározható D28-06003-000 összekötő hüvelyek segítségével
- Rendszerelemek összeillesztése
- Asztali ütközőként
- Fokozatmentesen állítható a hosszúkás furatok segítségével
- Alkalmazás: 5 oldalon
- Rasztervonalakkal

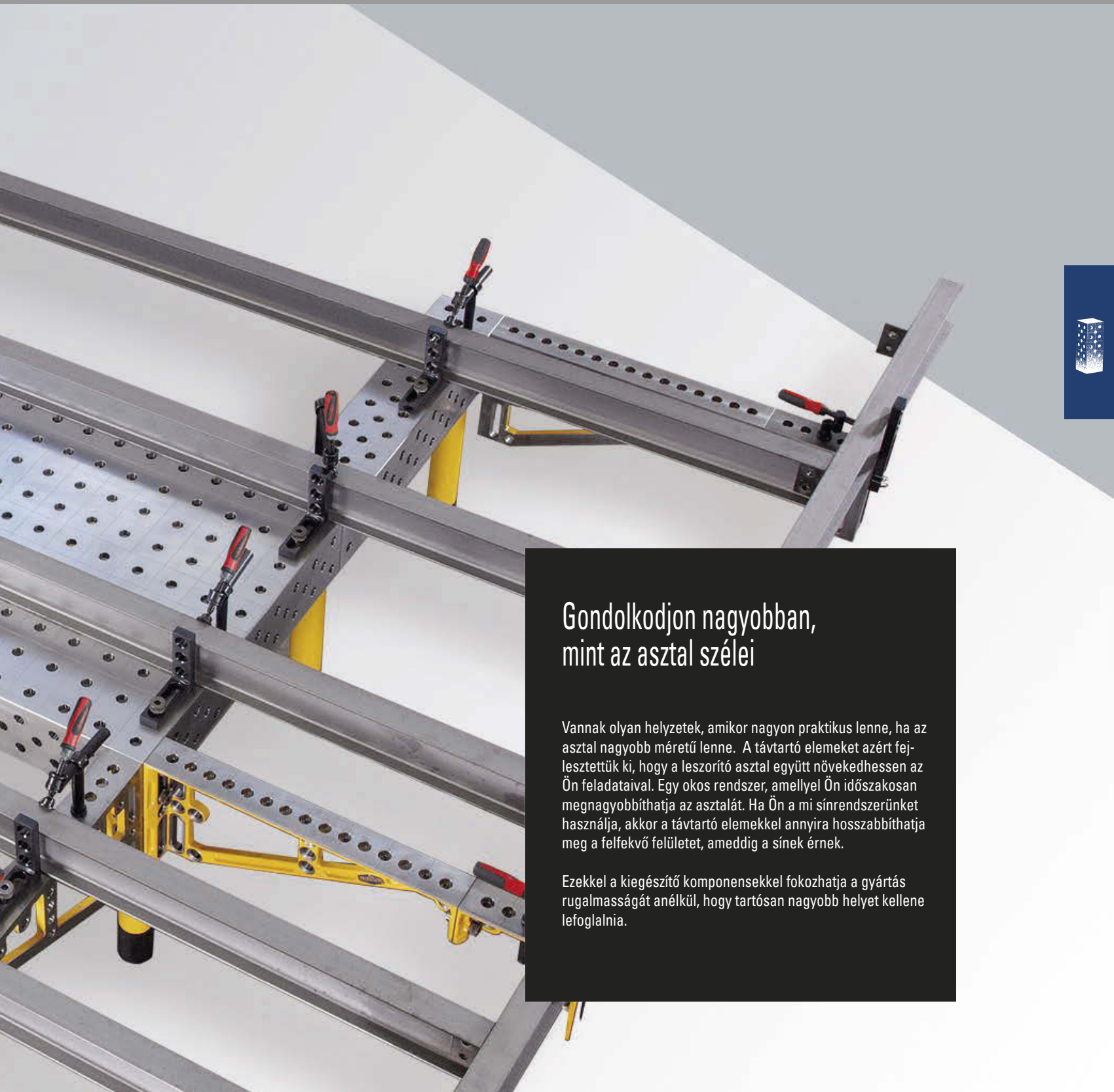


Leírás ▲

28	A mm-ben	B mm-ben	C mm-ben	Kb. súly kg-ban	Leírás	Cikkszám
	500	200	100	11	Diagonális raszter 100x100, bal	D28-04003-024
	500	200	100	11	Diagonális raszter 100x100, jobb	D28-04003-025
	1000	200	100	19	Diagonális raszter 100x100, bal	D28-04003-026
	1000	200	100	19	Diagonális raszter 100x100, jobb	D28-04003-027

Felépítés távtartó elemekkel





Gondolkodjon nagyobbban, mint az asztal szélei

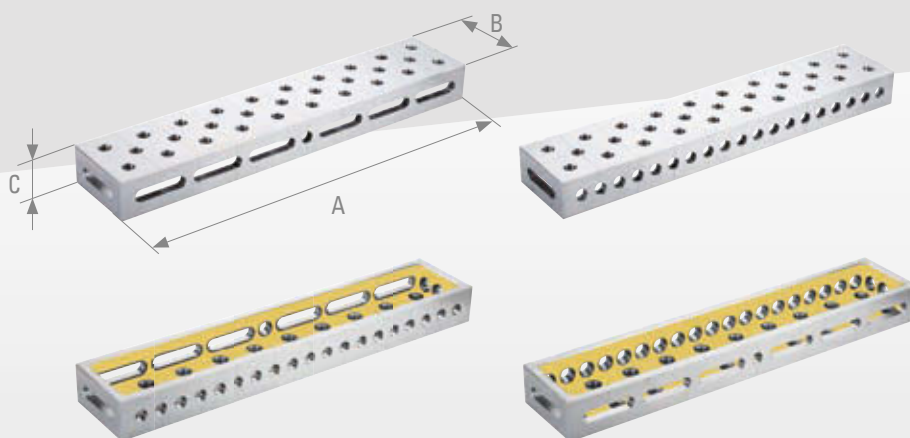
Vannak olyan helyzetek, amikor nagyon praktikus lenne, ha az asztal nagyobb méretű lenne. A távtartó elemeket azért fejlesztettük ki, hogy a leszorító asztal együtt növekedhessen az Ön feladataival. Egy okos rendszer, amellyel Ön időszakosan megnagyobbíthatja az asztalát. Ha Ön a mi sínrendszerünket használja, akkor a távtartó elemekkel annyira hosszabbíthatja meg a felfekvő felületet, ameddig a sínek érnek.

Ezekkel a kiegészítő komponensekkel fokozhatja a gyártás rugalmasságát anélkül, hogy tartósan nagyobb helyet kellene lefoglalnia.

Távtartó elem, C-alakú, acél

Rasztervonalakkal

- Asztalhosszabbítás két 3D-s hegesztőasztal között, erősen összecsavarozható D28-06003-000 összekötő hüvelyek segítségével
- Rendszerelemek összeillesztése
- Asztali ütközőként
- Fokozatmentesen átállítható a hosszúkás furatok segítségével
- Alkalmazás: 5 oldalon
- Rasztervonalakkal



D28-04003-010
D28-04003-011
jobb

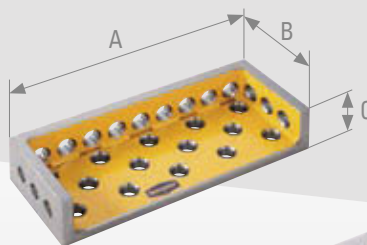
D28-04003-002
D28-04003-003
bal

Leírás ▲

28	A mm-ben	B mm-ben	C mm-ben	Kb. súly kg-ban	Leírás	Cikkszám
	500	200	100	31	jobb	D28-04003-010
	500	200	100	31	bal	D28-04003-002
	1000	200	100	62	jobb	D28-04003-011
	1000	200	100	62	bal	D28-04003-003

További méretek kérésre

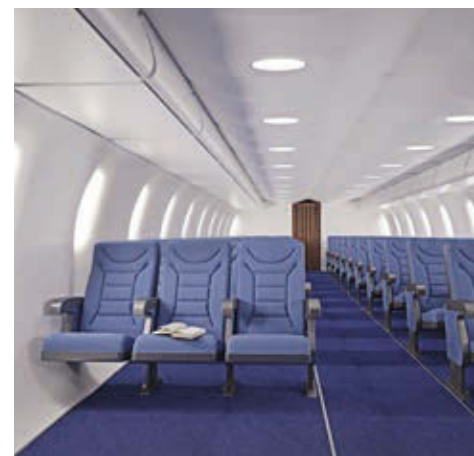
- Asztalhosszabbítás / asztalösszekötés több 3D-s hegesztőasztal esetében
- Harmadik tengely szorító toronyként történő bővítéshez, vagy oldalt pontos asztali ütközőként
- Rendszerelemek összeillesztése
- Porbevonatú
- Alkalmazás: 4 oldalon
- kb. 25 kg / 500 mm
- Rasztervonalakkal



Leírás ▲

Alkalmazás ▼

Alkalmazás ▼

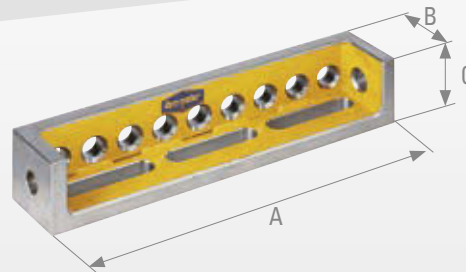


28	A mm-ben	B mm-ben	C mm-ben	Kb. súly kg-ban	Leírás	Cikkszám
	500	200	100	26	Diagonális raszter 100x100	D28-04001-000
	1000	200	100	52	Diagonális raszter 100x100	D28-04001-001

További méretek kérésre

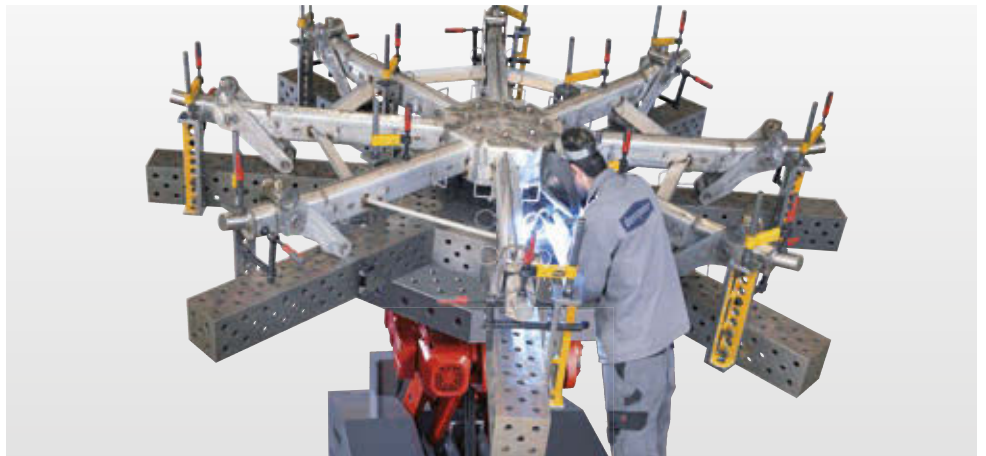
Eltolható elem

- Alkalmazás hídként végállító és szorító derékszögek vagy 3D-s hegesztőasztalok között
- 4 oldalon alkalmazható ütközőlécként vagy asztalbővítésként
- Szűkebb építési helyeken történő alkalmazáshoz
- A rendszerfuratok és hosszúkás furatok miatt nagyon sokféle alkalmazási lehetőség
- Porbevonatú
- Rasztervonalakkal



Leírás ▲

Alkalmazás ▼

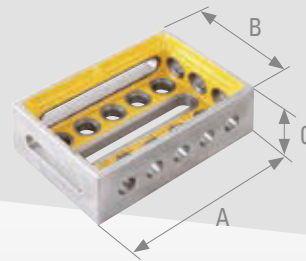


28

A mm-ben
500B mm-ben
100C mm-ben
100Kb. súly kg-ban
15Cikkszám
D28-04004-000

További méretek kérésre

- Az öt teljes értékű szorítási oldal rendszerfuratokkal számos alkalmazási lehetőséget biztosít
- Összekötőelemként különböző rendszerelemek között
- Sokoldalúan kombinálható:
 - >> rendszerfuratok miatt
 - >> hosszúkás furat miatt variálható, eltolható
- Egy öntvényből, ezáltal nagy a stabilitása és tartóssága
- Alkalmazás konzolként vagy hosszabbításként
- Porbevonatú
- Rasztervonalakkal



jobb



bal



Leírás ▲

Alkalmazás ▼

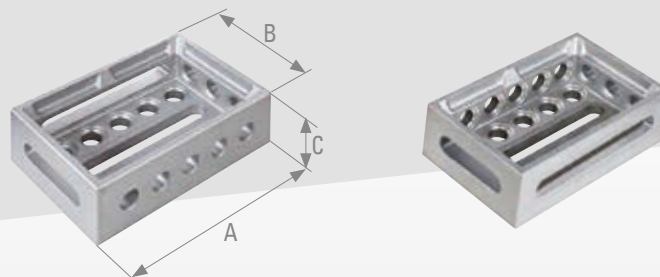


28	A mm-ben	B mm-ben	C mm-ben	Kb. súly kg-ban	Leírás	Cikkszám
	300	200	100	16,00	jobb	D28-03005-001
	300	200	100	16,00	bal	D28-03005-004
16	A mm-ben	B mm-ben	C mm-ben	Kb. súly kg-ban	Leírás	Cikkszám
	150	100	50	2,10	jobb	D16-03005-001
	150	100	50	2,10	bal	D16-03005-004

Támasztó és szorítókeret, alu-titán

Nagyobb szilárdság kisebb súly esetén

- Nagy szilárdságú alu-titán ötvözetben, ezáltal kb. 60 %-kal kisebb a súlya, és kb. 10 %-kal nagyobb a hajlítási szilárdsága, mint az öntöttvasnak
- Az öt teljes értékű szorítási oldal számos leszorítási lehetőséget biztosít
- Változatosan eltolható a hosszúkás furatok segítségével
- Eloxált



jobb: D28-03005-011

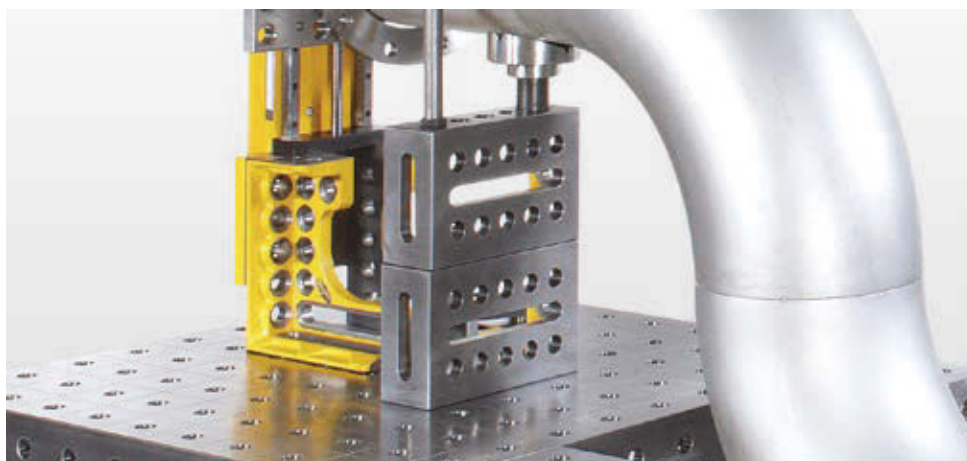
bal: D28-03005-012



D16 ábrához hasonló

Leírás ▲

Alkalmazás ▼

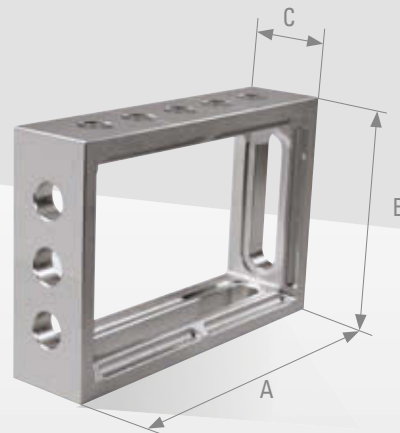


28	A mm-ben	B mm-ben	C mm-ben	Kb. súly kg-ban	Leírás	Cikkszám
	300	200	100	5,80	jobb	D28-03005-011
	300	200	100	5,80	bal	D28-03005-012
16	A mm-ben	B mm-ben	C mm-ben	Kb. súly kg-ban	Leírás	Cikkszám
	150	100	50	0,78	jobb	D16-03005-010
	150	100	50	0,78	bal	D16-03005-012

NEW

Támasztó és szorítókeret, alu-titán

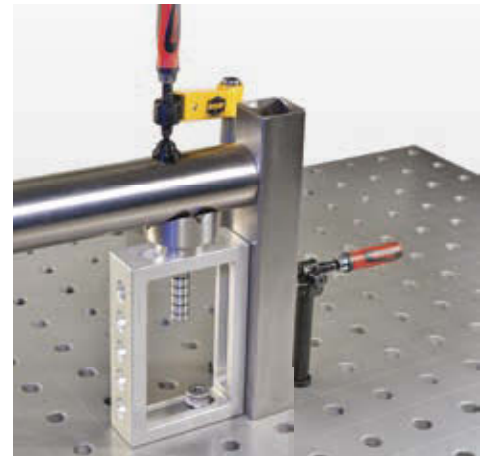
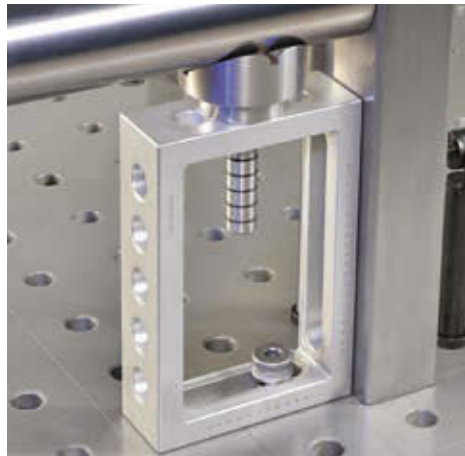
Támasztó és szorítókeret nagy szilárdságú alu-titán ötvözetben, 4 oldalon alkalmazható, 6 oldal megmunkált, hosszúkás furattal X-Y, valamint raszterfurattal X-Y irányban. Rendkívüli módon variálható. A finom beosztású skála X és Y irányban minden igényt kielégít.



Leírás ▲

Alkalmazás ▼

Alkalmazás ▼



28	A mm-ben	B mm-ben	C mm-ben	Kb. súly kg-ban	Leírás	Cikkszám
	300	200	75	3,1	jobb	D28-03005-014

Sarokmodul, öntöttvas

Diagonális asztalbővítés

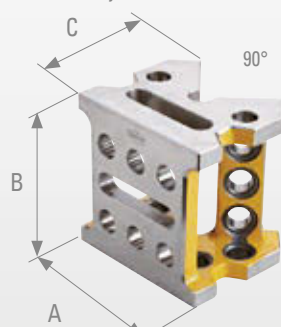
- Diagonális asztalbővítés
- Rugalmasan alkalmazható prizma-ként, támaszként, ütközőként, stb.



jobb: D28-04005-000



bal: D28-04005-003



jobb

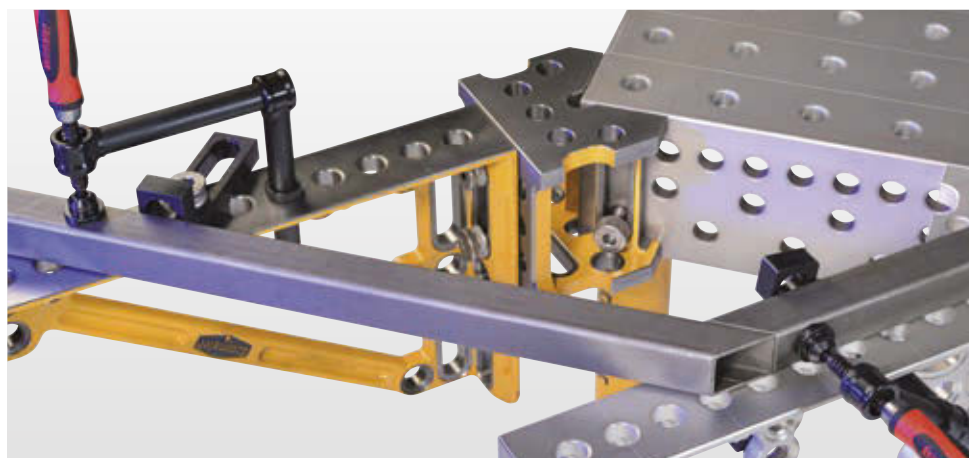


bal

D16 ábrához hasonló

Leírás ▲ Alkalmazás ▼

Alkalmazás ▼



28	A mm-ben	B mm-ben	C mm-ben	Kb. súly kg-ban	Leírás	Cikkszám
	200	200	175	12,3	jobb	D28-04005-000
	200	200	175	12,3	bal	D28-04005-003

16	A mm-ben	B mm-ben	C mm-ben	Kb. súly kg-ban	Leírás	Cikkszám
	100	100	85	1,9	jobb	D16-04005-000
	100	100	85	1,9	bal	D16-04005-003

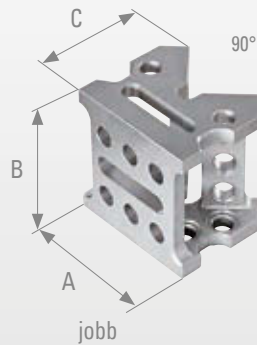
- Nagy szilárdságú alu-titán ötvözetben, ezáltal kb. 60 %-kal kisebb a súlya, és kb. 10 %-kal nagyobb a hajlítási szilárdsága, mint az öntöttvasnak
- Diagonális asztalbővítés
- Rugalmasan alkalmazható prizmaként, támaszként, ütközőként, stb.



jobb: D28-04005-004



bal: D28-04005-005



jobb



bal

Leírás ▲

Alkalmazás ▼

Tippek ▼

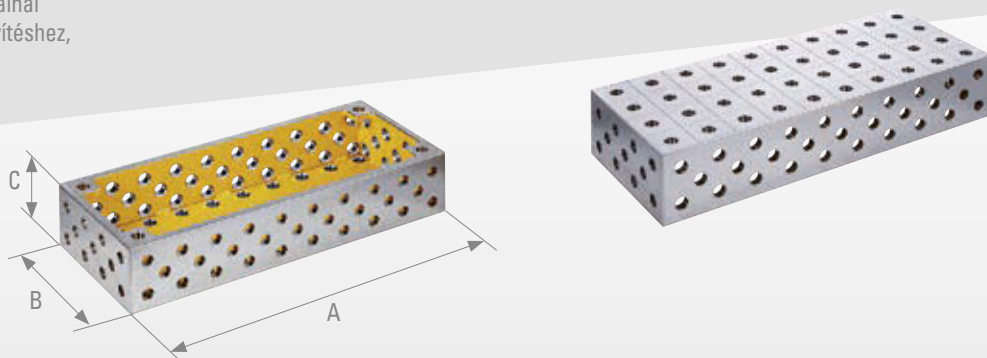


A Demmeler sarokmodulokkal a kisebb hegesztőasztalokra hosszú profilok és tartók is felerősíthetők – a sarokban elhelyezett sarokmodullal és két derékszöggel meghosszabbítva. Ön maximális bővítési lehetőségeket kap a további leszorítási munkálatokhoz.

28	A mm-ben	B mm-ben	C mm-ben	Kb. súly kg-ban	Leírás	Cikkszám
	200	200	175	4,9	jobb	D28-04005-004
	200	200	175	4,9	bal	D28-04005-005

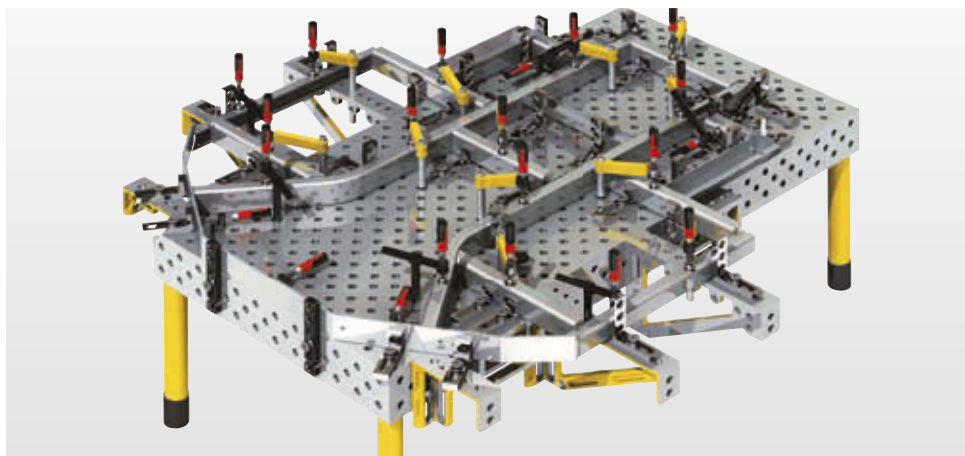
Szorítóblokk

- Alkalmazás: 5 oldalon
- Asztalhosszabbításként több 3D-s hegesztőasztalnál
- Harmadik tengely szorító toronyként történő bővítéshez, vagy oldalt pontos asztali ütközőként
- Rendszerelemek összeillesztése
- Rasztervonalakkal



Leírás ▲

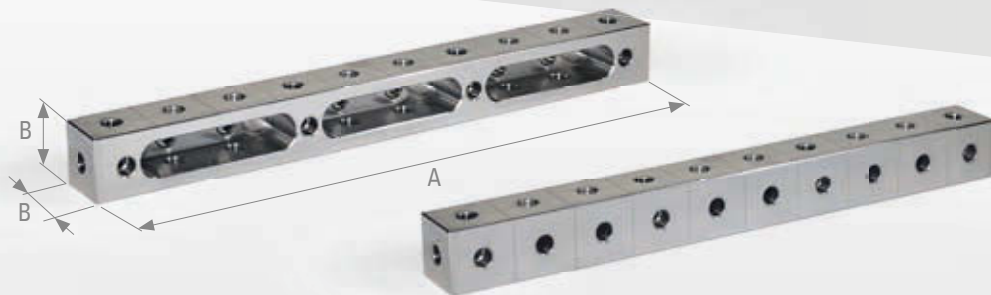
Alkalmazás ▼



16	A mm-ben	B mm-ben	C mm-ben	Kb. súly kg-ban	Leírás	Cikkszám
	500	200	100	18,6	Raszter 50x50	D16-04010-000
	500	500	100	36	Raszter 50x50	D16-04011-000

További méretek kérésre

- 6 szorítási oldal
- 3 rendszerfurat sor, raszter 100 x 100
- Rasztervonalakkal



Leírás ▲

Változatok ▼

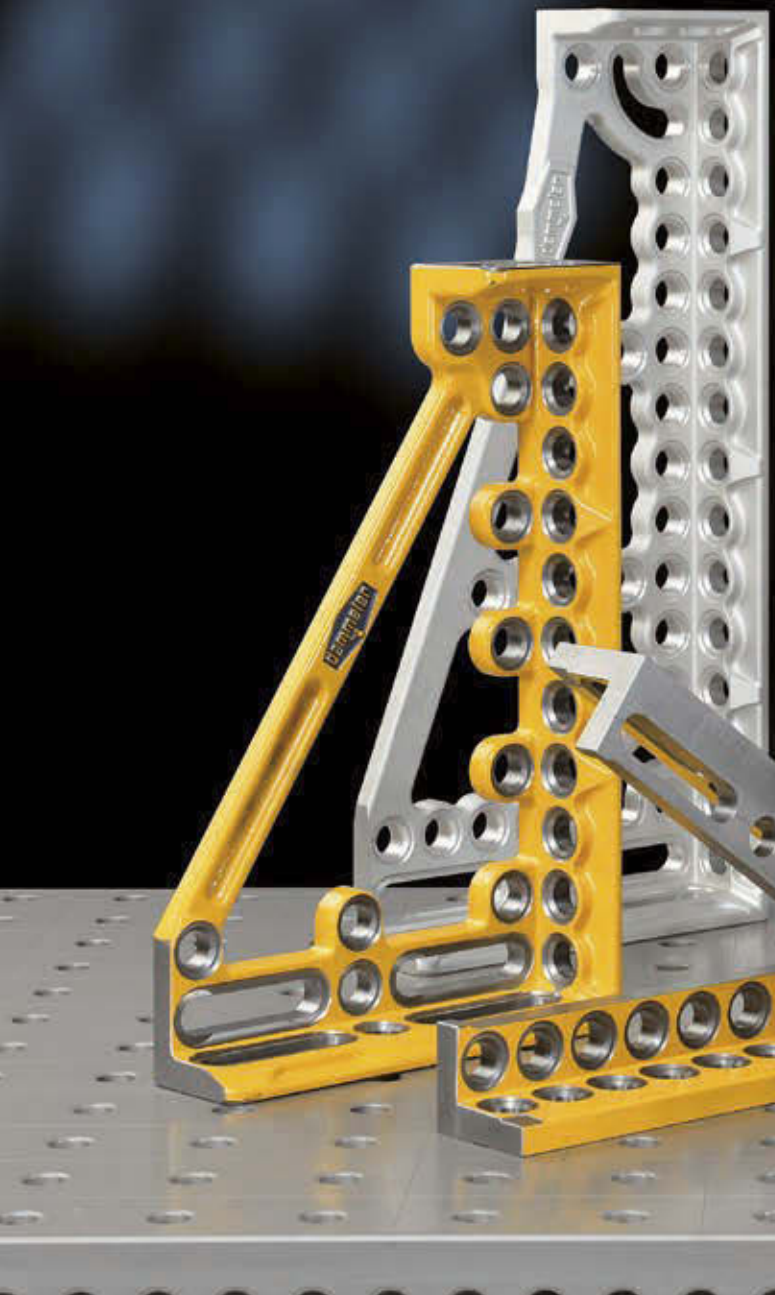


28	A mm-ben	B mm-ben	Kb. súly kg-ban	Leírás	Cikkszám
	1000	100	49	Raszter 100 x 100	D28-04010-001
	2000	100	97	Raszter 100 x 100	D28-04010-002
	3000	100	145	Raszter 100 x 100	D28-04010-003



Végállító és szorító derékszögek

A végállító és szorító derékszögek teljes áttekintése.....	202
Végállító és szorító derékszög, alu-titán 300	208
Végállító és szorító derékszög, alu-titán 600	209
Végállító és szorító derékszög, alu-titán 800	210
Végállító és szorító derékszög, alu-titán 1200	211
Öntvény derékszög 300 – edzett Demont 760 M	212
Öntvény derékszög 600 – edzett Demont 760 M	213
Öntvény derékszög 800 – edzett Demont 760 M	213
Végállító és szorító derékszög, alu-titán 300	214
Végállító és szorító derékszög, alu-titán 600	214
Végállító és szorító derékszög, alu-titán 800	215
Végállító és szorító derékszög, alu-titán 1200	215
Végállító és szorító derékszög 300	216
Végállító és szorító derékszög 600	217
Végállító és szorító derékszög 800	217
PROFIecoLINE végállító és szorító derékszög, öntvény 600 és 800.....	218
Végállító és szorító derékszög, öntvény 200 (16-os rendszer).....	220
Végállító és szorító derékszög, öntvény 400 (16-os rendszer).....	221
Végállító és szorító derékszög, öntvény 600 (16-os rendszer).....	221
Végállító és szorító derékszög 2000	223
Univerzális forgató és hajlító derékszög	224
Univerzális forgató és hajlító derékszög, alu-titán	225
Végállító és szorító derékszög, kicsi, furat / furat.....	227
Végállító és szorító derékszög, kicsi, furat / hosszúkás furat.....	228
Végállító és szorító derékszög, furat / hosszúkás furat	229
Végállító és szorító derékszög, hosszúkás furat / hosszúkás furat	230
Végállító és szorító derékszög, furat / furat.....	231
Végállító és szorító derékszög 200, furat / furat / hosszúkás furat	232
Végállító és szorító derékszög 300, furat / furat / hosszúkás furat	233
Végállító és szorító derékszög 300x250, alu-titán	234
Végállító és szorító derékszög, nagy, furat / hosszúkás furat	236
Derékszögű konzol.....	237
Rögzítő derékszög.....	238
Derékszögű laposléc	239
Univerzális végállító, kicsi	240
Eltolható végállító.....	241
EcoLINE univerzális végállító, kicsi	242
EcoLINE univerzális végállító, nagy	243
Univerzális végállító, nagy, finom beosztású skálával.....	244
Univerzális végállító, nagy.....	245
Univerzális végállító, nagy, nyomcsavarral.....	246
Univerzális végállító L 165 / L 300 / L 500	247
Kontúros végállító 325 / 6.....	248
Ütközőléc	249
Derékszög-beállító sablon.....	250
Adapterlap.....	251
Ütközőkorong.....	252



A végállító és szorító derékszögek teljes áttekintése

Végállító és szorító derékszög, alu-titán ötvözet 300				Végállító és szorító derékszög, alu-titán ötvözet 600				Végállító és szorító derékszög, alu-titán ötvözet 800			
208. OLDAL		Rendszer	28	209. OLDAL		Rendszer	28	210. OLDAL		Rendszer	28
											
NEW				NEW				NEW			
Végállító és szorító derékszög, alu-titán ötvözet 1200				Végállító és szorító derékszög, öntvény edzett 300				Végállító és szorító derékszög, öntvény edzett 600			
211. OLDAL		Rendszer	28	212. OLDAL		Rendszer	28	213. OLDAL		Rendszer	28
											
NEW				NEW				NEW			
Végállító és szorító derékszög, öntvény edzett 800				Végállító és szorító derékszögek alu-titán 300				Végállító és szorító derékszögek alu-titán 600			
213. OLDAL		Rendszer	28	214. OLDAL		Rendszer	28	214. OLDAL		Rendszer	28
											
NEW				NEW				NEW			
Végállító és szorító derékszögek alu-titán 800				Végállító és szorító derékszögek alu-titán 1200				Végállító és szorító derékszögek alu-titán 300			
215. OLDAL		Rendszer	28	215. OLDAL		Rendszer	28	216. OLDAL		Rendszer	28
											
NEW				NEW				NEW			

Végállító és szorító derékszögek öntvény 600				Végállító és szorító derékszögek öntvény 800				PROFIEcoLINE szorító derékszög öntvény 600						
217. OLDAL		Rendszer	28	217. OLDAL		Rendszer	28	218. OLDAL		Rendszer	28			
								NEW						
PROFIEcoLINE szorító derékszög öntvény 800				Végállító és szorító derékszögek öntvény 200				Végállító és szorító derékszögek öntvény 400						
218. OLDAL		Rendszer	28	220. OLDAL		Rendszer	16	221. OLDAL		Rendszer	16			
NEW														
Végállító és szorító derékszög, öntvény 600				Végállító és szorító derékszög 2000				Univerzális forgató és hajlító derékszög (acél)						
221. OLDAL		Rendszer	16	223. OLDAL		Rendszer	28	224. OLDAL		Rendszer	28	16		
				NEW										
Univerzális forgató és hajlító derékszög, alu-titán				Végállító és szorító derékszög, kicsi furat / furat				Végállító és szorító derékszög, kicsi furat / hosszúkás furat						
225. OLDAL		Rendszer	28	16	227. OLDAL		Rendszer	28	16	228. OLDAL		Rendszer	28	16



A végállító és szorító derékszögek teljes áttekintése

Végállító és szorító derékszögek furat / hosszúkás furat					Végállító és szorító derékszögek hosszúkás furat / hosszúkás furat					Végállító és szorító derékszögek furat / furat				
229. OLDAL		Rendszer	28	16	230. OLDAL		Rendszer	28	16	231. OLDAL		Rendszer	28	16
Végállító és szorító derékszög 200 furat / furat / hosszúkás furat					Végállító és szorító derékszög 300 furat / furat / hosszúkás furat					Végállító és szorító derékszögek 300x250 alu-titán				
232. OLDAL		Rendszer	28		233. OLDAL		Rendszer	28		234. OLDAL		Rendszer	28	
Végállító és szorító derékszög 200 furat / hosszúkás furat					Derékszögű konzol					Rögzítő derékszög				
236. OLDAL		Rendszer	28	16	237. OLDAL		Rendszer	28		238. OLDAL		Rendszer	28	
Derékszögű laposléc					Univerzális végállító, kicsi					Eltolható végállító				
239. OLDAL		Rendszer	28	16	240. OLDAL		Rendszer	28	16	241. OLDAL		Rendszer	28	16

EcoLINE univerzális végállító, kicsi					EcoLINE univerzális végállító, nagy					Univerzális végállító, nagy finom beosztású skálával				
242. OLDAL		Rendszer	28	16	243. OLDAL		Rendszer	28	16	244. OLDAL		Rendszer	28	16
										 NEW				
Univerzális végállító, nagy					Univerzális végállító, nagy nyomócsavarral					Univerzális végállító L 165 / L 300 / L 500				
245. OLDAL		Rendszer	28	16	246. OLDAL		Rendszer	28	16	247. OLDAL		Rendszer	28	16
 NEW					 NEW					 NEW				
Kontúros végállító 325 / 6					Ütközőléc					Derékszög-beállító sablon				
248. OLDAL		Rendszer	28	16	249. OLDAL		Rendszer	28	16	250. OLDAL		Rendszer	28	16
														
Adapterlap					Ütközőkorong									
251. OLDAL		Rendszer	28	16	252. OLDAL		Rendszer	28	16					
														

A munka ilyen könnyű is lehet!

NEW





OUR PERFORMANCE
makes THE DIFFERENCE



A munka ilyen könnyű is lehet!

Ha végállítókról, asztalbővítésről vagy akár 90°-nál nagyobb szögbe állított munkadarabokról van szó – a PROFIPremiumLINE derékszögek új generációja az egyedülálló 90°-os veseformájú hornyokkal sokszorosára bővíti az alkalmazási lehetőségeket. Emellett, az új dizájn a terhelési esettől függően akár 40 %-kal is növelheti a stabilitást. A derékszög minden oldalán és a meghosszabbított fejlemezén, 50-es raszterben elhelyezett integrált rendszerfuratok segítségével minden kívánság teljesíthető. Az alu-titán ötvözetből készült kivétel egészen könnyű, és mégis rendkívül stabil.

- A sarkokban lévő merevítés a 90°-os veseformájú rendszerhorony segítségével lehetővé teszi a fokozatmentes alkalmazást a derékszögű beállításoknál is
- Tökéletesített merevség
- Nagyobb számú keresztámsz furatokkal
- Meghosszabbított fejlemez kiegészítő furattal
- 50 mm-es furatraszter a derékszög minden oldalán

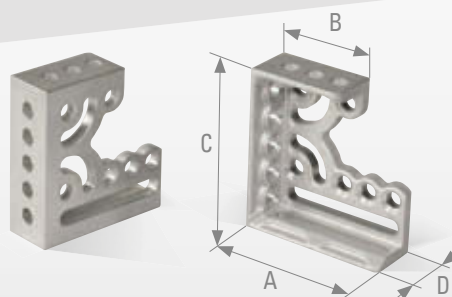
Végállító és szorító derékszög, alu-titán 300

NEW

PROFIPremiumLINE

PROFIPremiumLINE

- A sarkokban lévő merevítés a 90°-os veseformájú rendszerhorony segítségével lehetővé teszi a fokozatmentes alkalmazást a derékszögű beállításoknál is
- 40%-kal jobb merevség
- Nagyobb számú keresztámsz furatokkal
- Meghosszabbított fejlemez kiegészítő furattal
- 50 mm-es furatraszter a derékszög minden oldalán
- 4 ütköző- / hasznos felület
- D28 furatraszter 50 mm-es távolságban,
- 2 x rendszerhorony 200 mm
- 2 x rendszerhorony 90°-os veseformájú
- Finom beosztású skálával
- Eloxált

jobb
P28-03002-002bal
P28-03002-003

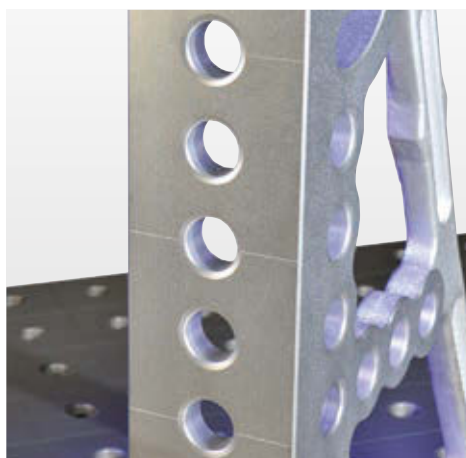
Leírás ▲ Alkalmazás ▼

Alkalmazás ▼

Védősüllyesztés ▼



1 mm-es finom beosztású skála



Rasztervonalakkal



Újszerű védősüllyesztés:
A csavarok és szorítók optimálisan bevezethetők, ugyanakkor védi az asztal felületét az anyagok lehorzsolódásától, a rendszerfuratok extrém igénybevétele, vagy alumínium alkalmazása esetén is.

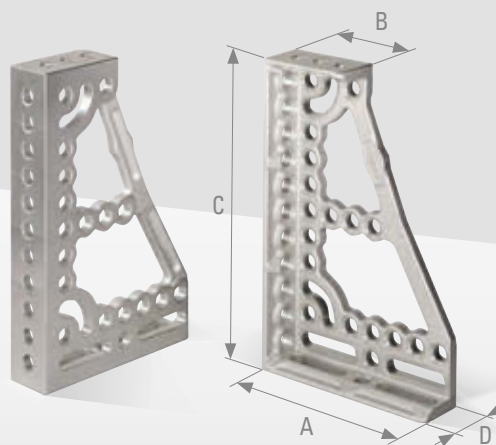
28	A mm-ben	B mm-ben	C mm-ben	D mm-ben	Kb. súly kg-ban	Leírás	Cikkszám
	275	180	300	100	5	jobb	P28-03002-002
	275	180	300	100	5	bal	P28-03002-003

NEW

Végállító és szorító derékszög, alu-titán 600

PROFIPremiumLINE

- A sarkokban lévő merevítés a 90°-os veseformájú rendszerhorony segítségével lehetővé teszi a fokozatmentes alkalmazást a derékszögű beállításoknál is
- 40%-kal jobb merevség
- Nagyobb számú keresztirányú furatokkal
- Meghosszabbított fejlemez kiegészítő furattal
- 50 mm-es furatraszter a derékszög minden oldalán
- 4 ütköző- / hasznos felület
- D28 furatraszter 50 mm-es távolságban,
- 4 x rendszerhorony 100 mm
- 2 x rendszerhorony 90°-os veseformájú
- Finom beosztású skálával
- Eloxált



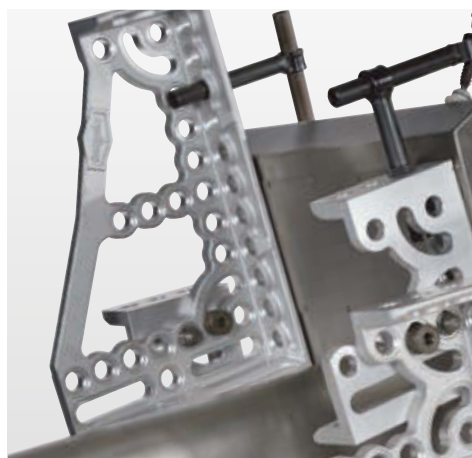
jobb
P28-03003-002

bal
P28-03003-003

Leírás ▲ Alkalmazás ▼

Alkalmazás ▼

Alkalmazás ▼



28	A mm-ben	B mm-ben	C mm-ben	D mm-ben	Kb. súly kg-ban	Leírás	Cikkszám
	375	180	600	100	9,3	jobb	P28-03003-002
	375	180	600	100	9,3	bal	P28-03003-003

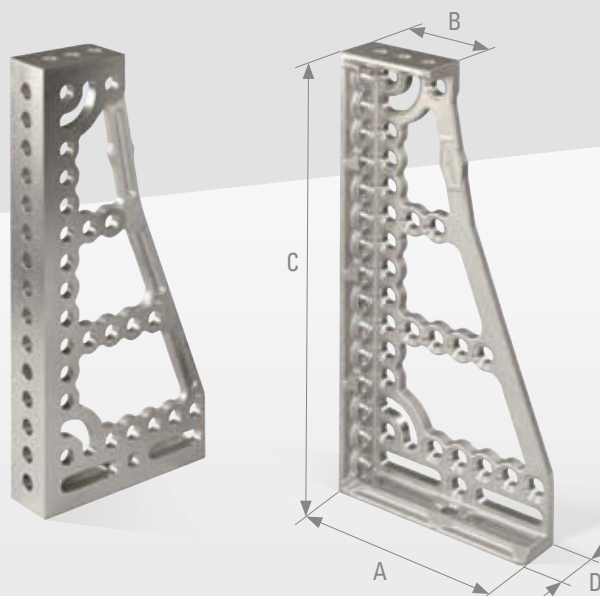
Végállító és szorító derékszög, alu-titán 800

NEW

PROFIPremiumLINE

PROFIPremiumLINE

- A sarkokban lévő merevítés a 90°-os veseformájú rendszerhorony segítségével lehetővé teszi a fokozatmentes alkalmazást a derékszögű beállításoknál is
- 40%-kal jobb merevség
- Nagyobb számú keresztárasz furatokkal
- Meghosszabbított fejlemez kiegészítő furattal
- 50 mm-es furatraszter a derékszög minden oldalán
- 4 ütköző- / hasznos felület
- D28 furatraszter 50 mm-es távolságban,
- 4 x rendszerhorony 100 mm
- 2 x rendszerhorony 90°-os veseformájú
- Finom beosztású skálával
- Eloxált



jobb
P28-03004-000

bal
P28-03004-001

Leírás ▲

Alkalmazás ▼



A legmodernebb végelem-számítással méretezve, akár 40 %-kal nagyobb merevséggel.

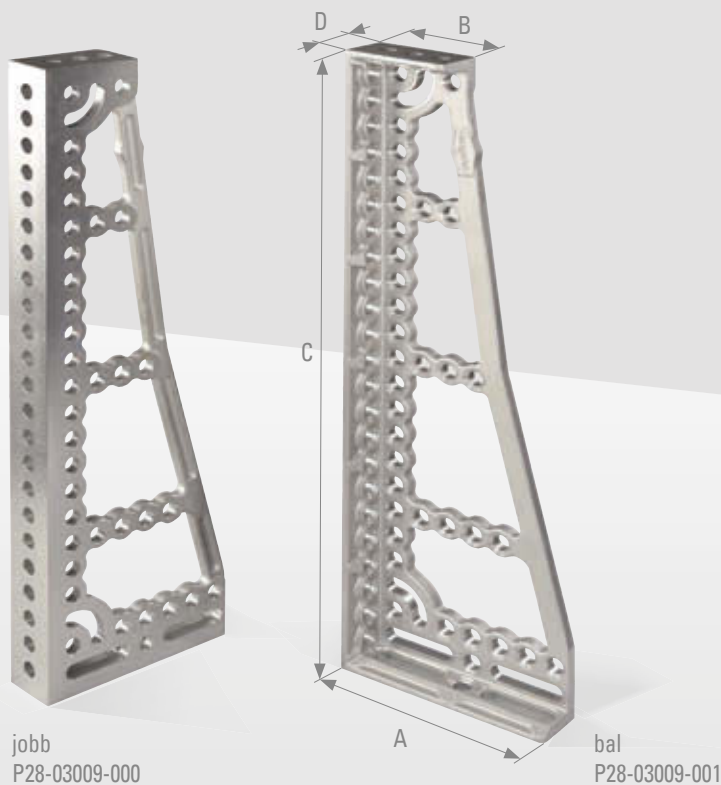
28	A mm-ben	B mm-ben	C mm-ben	D mm-ben	Kb. súly kg-ban	Leírás	Cikkszám
	375	180	800	100	11,5	jobb	P28-03004-000
	375	180	800	100	11,5	bal	P28-03004-001

NEW

Végállító és szorító derékszög, alu-titán 1200

PROFIPremiumLINE

- A sarkokban lévő merevítés a 90°-os veseformájú rendszerhorony segítségével lehetővé teszi a fokozatmentes alkalmazást a derékszögű beállításoknál is
- 40%-kal jobb merevség
- Nagyobb számú keresztirányú furatokkal
- Meghosszabbított fejlemez kiegészítő furattal
- 50 mm-es furatraszter a derékszög minden oldalán
- 4 ütköző- / hasznos felület
- D28 furatraszter 50 mm-es távolságban,
- 4 x rendszerhorony 100 mm
- 2 x rendszerhorony 90°-os veseformájú
- Finom beosztású skálával
- Eloxált



Leírás ▲ Alkalmazás ▼

Alkalmazás ▼



28	A mm-ben	B mm-ben	C mm-ben	D mm-ben	Kb. súly kg-ban	Leírás	Cikkszám
	375	180	1200	100	15,3	jobb	P28-03009-000
	375	180	1200	100	15,3	bal	P28-03009-001

Végállító és szorító derékszög, öntvény, edzett 300

NEW

PROFIPremiumLINE

PROFIPremiumLINE

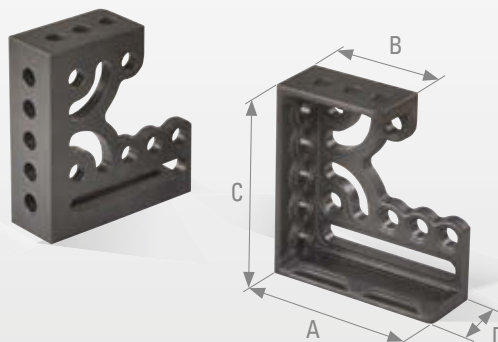
Ha végállítókról,asztalbővítésről vagy akár 90°-nál nagyobb szögbe állított munkadarabokról van szó – a PROFIPremiumLINE derékszögek új generációja az egyedülálló 90°-os veseformájú hornyokkal sokszorosára bővíti az alkalmazási lehetőségeket. Emellett, az új dizájn a terhelési esettől függően akár 40 %-kal is növelheti a stabilitást.

A derékszög minden oldalán és a meghosszabbított fejlemezen, 50-es raszterben elhelyezett integrált rendszerfuratok segítségével minden kívánság teljesíthető. Kiváló minőségű öntvény alapanyag szállítható edzett Demont 760 M kivitelben.

AZ ÚJ KEMÉNYSÉG



DEMONT 760 M



jobb
P28-03002-00

bal
P28-03002-001

Leírás ▲ Alkalmazás ▼

Alkalmazás ▼



28	A mm-ben	B mm-ben	C mm-ben	D mm-ben	Kb. súly kg-ban	Leírás	Cikkszám
	275	180	300	100	13,3	jobb	P28-03002-000
	275	180	300	100	13,3	bal	P28-03002-001

Végállító és szorító derékszög, öntvény, edzett 600

NEW

Végállító és szorító derékszög, öntvény, edzett 800

PROFIPremiumLINE



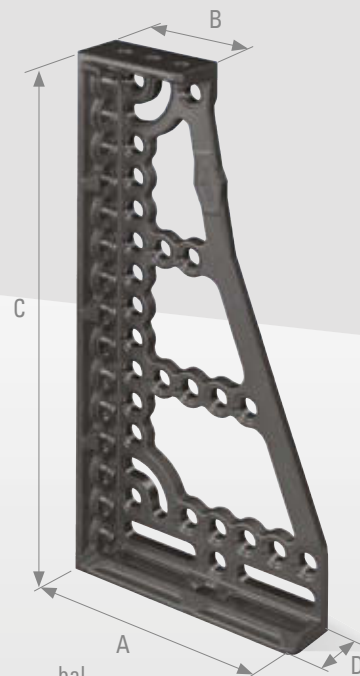
jobb
P28-03003-000



bal
P28-03003-001



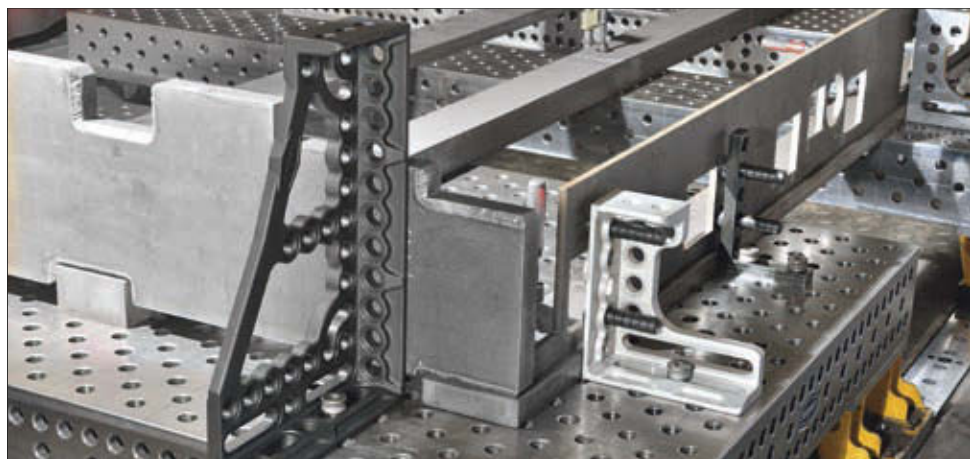
jobb
P28-03004-002



bal
P28-03004-003

Alkalmazás ▼

Alkalmazás ▼



Végállító és szorító derékszög 600

28	A mm-ben	B mm-ben	C mm-ben	D mm-ben	Kb. súly kg-ban	Leírás	Cikkszám
	375	180	600	100	25	jobb	P28-03003-000
	375	180	600	100	25	bal	P28-03003-001

Végállító és szorító derékszög 800

28	A mm-ben	B mm-ben	C mm-ben	D mm-ben	Kb. súly kg-ban	Leírás	Cikkszám
	375	180	800	100	30,7	jobb	P28-03004-002
	375	180	800	100	30,7	bal	P28-03004-003

Végállító és szorító derékszög, alu-titán 300

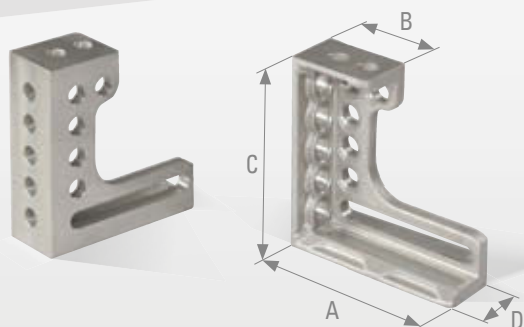
Végállító és szorító derékszög, alu-titán 600

PROFIplusLINE

NEW

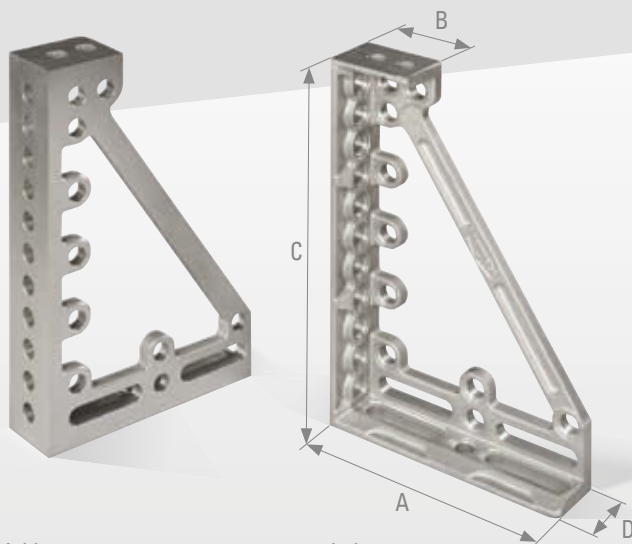
PROFIplusLINE

- Nagy szilárdságú alu-titán ötvözetben, ezáltal kb. 60 %-kal kisebb a súlya, és kb. 10 %-kal nagyobb a hajlítószilárdsága,
- Az öntöttvashoz képest sokkal könnyebben kezelhető
- Ajánlatos párosával rendelni (bal és jobb)
- Finom beosztású skálával
- Eloxált



jobb
D28-03002-010

bal
D28-03002-011

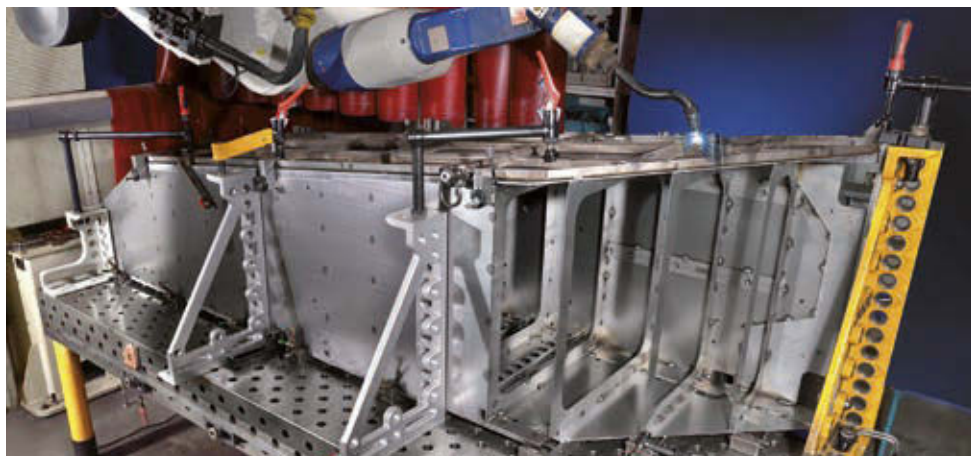
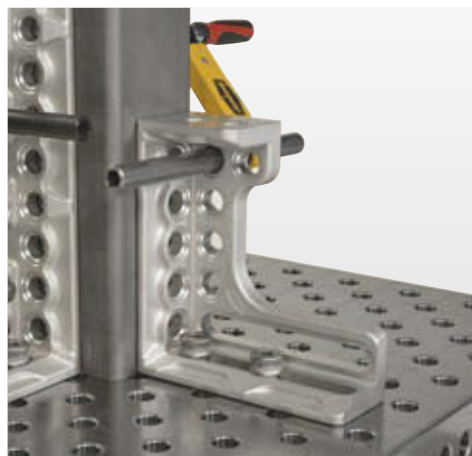


jobb
D28-03003-022

bal
D28-03003-023

Leírás ▲ Alkalmazás ▼

Alkalmazás ▼



Végállító és szorító derékszög, alu-titán 300

28	A mm-ben	B mm-ben	C mm-ben	D mm-ben	Kb. súly kg-ban	Leírás	Cikkszám
	275	130	300	100	4,2	jobb	D28-03002-010
	275	130	300	100	4,2	bal	D28-03002-011

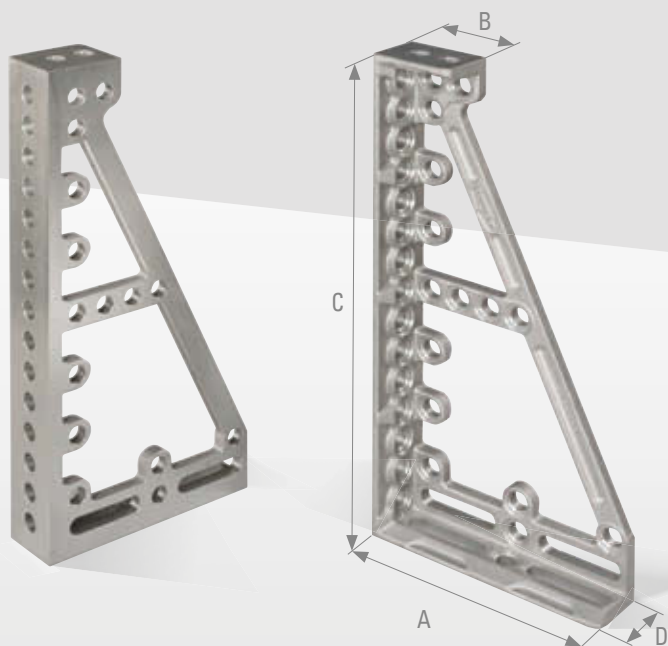
Végállító és szorító derékszög, alu-titán 600

28	A mm-ben	B mm-ben	C mm-ben	D mm-ben	Kb. súly kg-ban	Leírás	Cikkszám
	375	130	600	100	7,5	jobb	D28-03003-022
	375	130	600	100	7,5	bal	D28-03003-023

Végállító és szorító derékszög, alu-titán 800

Végállító és szorító derékszög, alu-titán 1200

PROFIPlusLINE



jobb
D28-03004-014

bal
D28-03004-015



jobb
D28-03009-000

bal
D28-03009-001

Alkalmazás ▼

Alkalmazás ▼



Végállító és szorító derékszög, alu-titán 800

28	A mm-ben	B mm-ben	C mm-ben	D mm-ben	Kb. súly kg-ban	Leírás	Cikkszám
	375	130	800	100	9,5	jobb	D28-03004-014
	375	130	800	100	9,5	bal	D28-03004-015

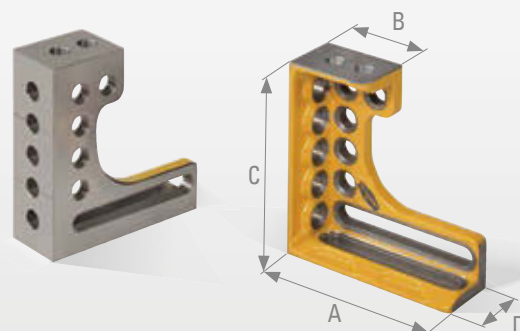
Végállító és szorító derékszög, alu-titán 1200

28	A mm-ben	B mm-ben	C mm-ben	D mm-ben	Kb. súly kg-ban	Leírás	Cikkszám
	375	130	1200	100	14	jobb	D28-03009-000
	375	130	1200	100	14	bal	D28-03009-001

Végállító és szorító derékszög, öntvény 300

PROFIplusLINE

- Fokozatmentesen beállítható és rögzíthető
- Három teljes értékű szorítási oldal rendszerfuratokkal
- PS csavarok minden felfekvési felülete meg van munkálva, így nincsen leéleződés a csavarfejnél
- Hosszú furatokkal a fokozatmentes beállításhoz
- Finom beosztású skálával az ütközési méret beállításához (28)
- Jobb csúsztási tulajdonság az öntöttvas és acél kombinációja miatt
- Rasztervonalak lerövidítik a felépítési időt
- Fejlemezzel a további felépítményekhez
- Speciális öntvény: maximális stabilitás és sűrűség
- Porbevonatú
- Alkalmazás pl. magas végállítóként, vagy asztalhosszabbítóként
- Ajánlatos párosával rendelni
- 28 finom beosztású skálával és szorítóléccel
- Rasztervonalakkal



jobb
D28-03002-000

bal
D28-03002-001

Leírás ▲ Alkalmazás ▼

Alkalmazás ▼



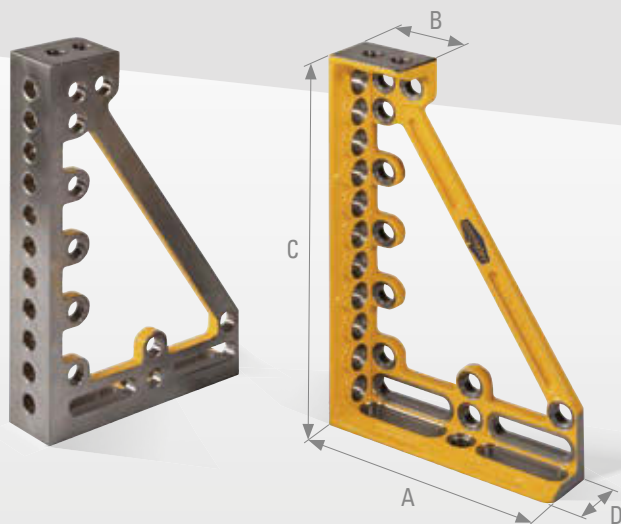
Végállító és szorító derékszög 300

28	A mm-ben	B mm-ben	C mm-ben	D mm-ben	Kb. súly kg-ban	Leírás	Cikkszám
	275	130	300	100	12,4	jobb	D28-03002-000
	275	130	300	100	12,4	bal	D28-03002-001

Végállító és szorító derékszög, öntvény 600

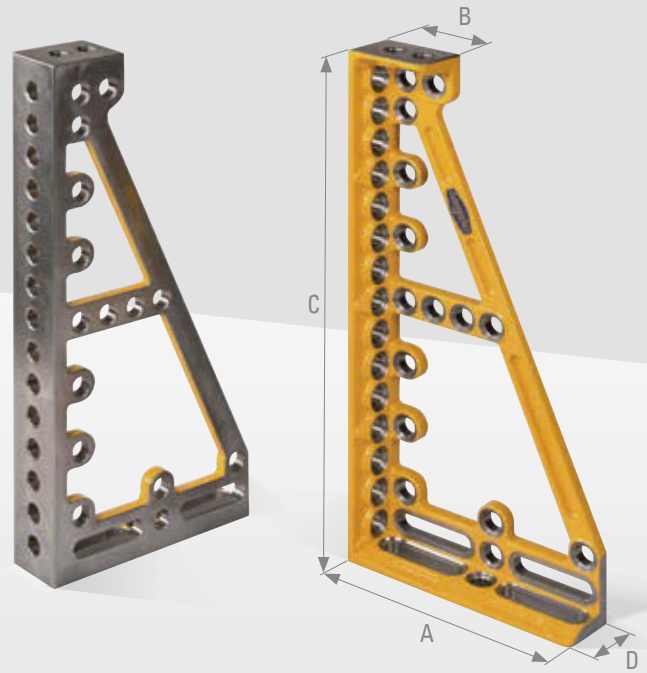
Végállító és szorító derékszög, öntvény 800

PROFIplusLINE



jobb
D28-03003-000

bal
D28-03003-001



jobb
D28-03004-000

bal
D28-03004-001

Végállító és szorító derékszög 600

28	A mm-ben	B mm-ben	C mm-ben	D mm-ben	Kb. súly kg-ban	Leírás	Cikkszám
	375	130	600	100	19,9	jobb	D28-03003-000
	375	130	600	100	19,9	bal	D28-03003-001

Végállító és szorító derékszög 800

28	A mm-ben	B mm-ben	C mm-ben	D mm-ben	Kb. súly kg-ban	Leírás	Cikkszám
	375	130	800	100	24,40	jobb	D28-03004-000
	375	130	800	100	24,40	bal	D28-03004-001

PROFIEcoLINE végállító és szorító derékszög, öntvény 600

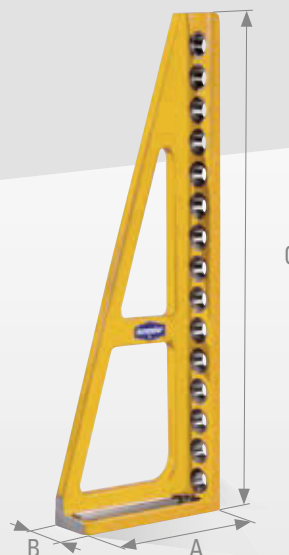
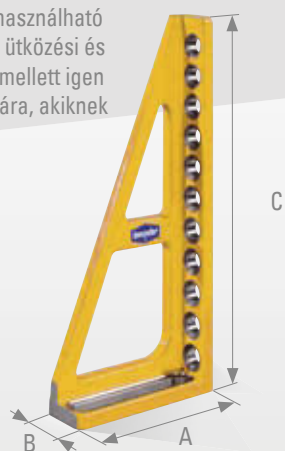
PROFIEcoLINE végállító és szorító derékszög, öntvény 800

PROFIEcoLINE

NEW

PROFIEcoLINE

- Az Eco gyártási sorozat. A lényegesen redukált, és mégis rendkívül flexibilis. Az 50-es raszterben elhelyezett rendszerfuratokkal és 3 használható ütközési oldallal minden szokványos ütközési és szorítási feladathoz méretezett, és emellett igen kedvező árú. A megoldás azok számára, akiknek nincsen szüksége többre.
- Kiváló minőségű öntvény
- Kedvező költségű kivitel
- Három támaszfelület



Leírás ▲

Alkalmazás ▼



PROFIEcoLINE végállító és szorító derékszög, öntvény 600

28	A mm-ben	B mm-ben	C mm-ben	Kb. súly kg-ban	Leírás	Cikkszám
	275	80	600	15	jobb	E28-03003-002
	275	80	600	15	bal	E28-03003-003

PROFIEcoLINE végállító és szorító derékszög, öntvény 800

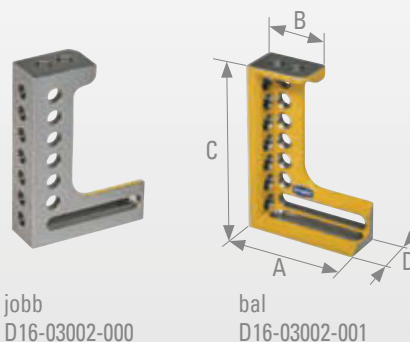
28	A mm-ben	B mm-ben	C mm-ben	Kb. súly kg-ban	Leírás	Cikkszám
	275	80	800	18,7	jobb	E28-03004-002
	275	80	800	18,7	bal	E28-03004-003



Végállító és szorító derékszög, öntvény 200

PROFIplusLINE

- Fokozatmentesen beállítható és rögzíthető
- Három teljes értékű szorítási oldal rendszerfuratokkal
- PS csavarok minden felfekvési felülete meg van munkálva, így nincsen leéleződés a csavarfejnél
- Hosszú furatokkal a fokozatmentes beállításhoz
- Jobb csúsztási tulajdonság az öntöttvas és acél kombinációja miatt
- Rasztervonalak lerövidítik a felépítési időt
- Fejlemezzel a további felépítményekhez
- Speciális öntvény: maximális stabilitás és sűrűség
- Porbevonatú
- Alkalmazás pl. magas végállítóként, vagy asztalhosszabbítóként
- Ajánlatos párosával rendelni
- Rasztervonalakkal

jobb
D16-03002-000bal
D16-03002-001

Leírás ▲

Alkalmazás ▼



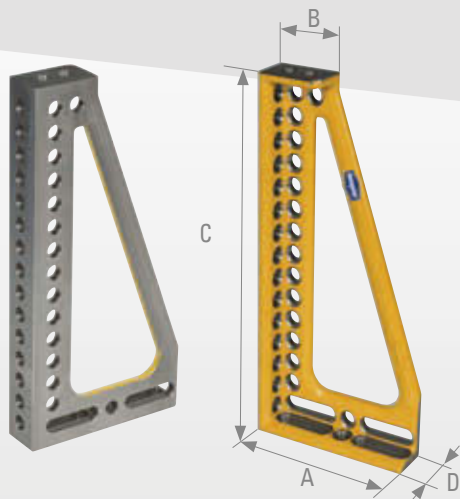
Végállító és szorító derékszög 200

16	A mm-ben	B mm-ben	C mm-ben	D mm-ben	Kb. súly kg-ban	Leírás	Cikkszám
	137,5	75	200	50	1,7	jobb	D16-03002-000
	137,5	75	200	50	1,7	bal	D16-03002-001

Végállító és szorító derékszög, öntvény 400

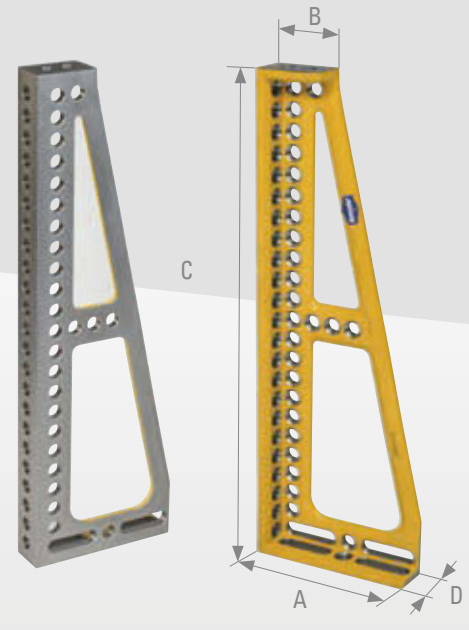
Végállító és szorító derékszög, öntvény 600

PROFIplusLINE



jobb
D16-03003-000

bal
D16-03003-001



jobb
D16-03004-000

bal
D16-03004-001

Leírás ▲ Alkalmazás ▼

Alkalmazás ▼



Végállító és szorító derékszög 400

16	A mm-ben	B mm-ben	C mm-ben	D mm-ben	Kb. súly kg-ban	Leírás	Cikkszám
	187,5	75	400	50	3,8	jobb	D16-03003-000
	187,5	75	400	50	3,8	bal	D16-03003-001

Végállító és szorító derékszög 600

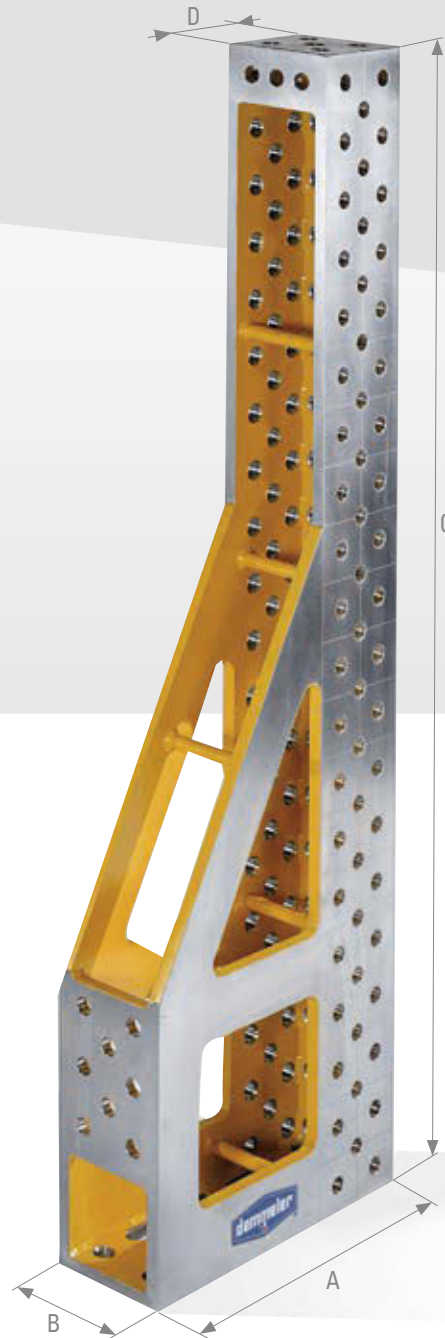
16	A mm-ben	B mm-ben	C mm-ben	D mm-ben	Kb. súly kg-ban	Leírás	Cikkszám
	187,5	75	600	50	5,4	jobb	D16-03004-000
	187,5	75	600	50	5,4	bal	D16-03004-001

Végállító és szorító derékszög 2000

PROFIplusLINE



Nagyon nagy és nehéz alkalmazásokhoz, rendkívül stabil kivitel, minden oldalán rendszerfuratokkal, dupla 100-as raszterben.



Leírás ▲ Alkalmazás ►

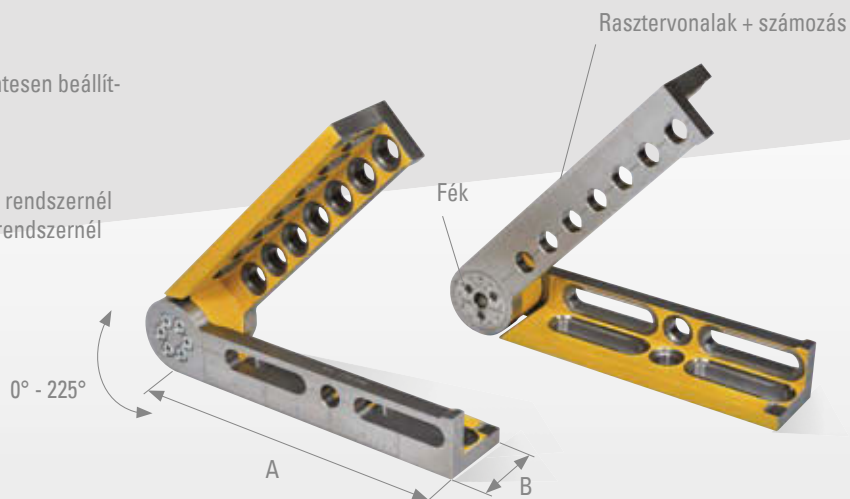
28	A mm-ben	B mm-ben	C mm-ben	D mm-ben	Kb. súly kg-ban	Cikkszám
	600	200	2000	200	272	D28-50099-008

További méretek kérésre

Univerzális forgató és hajlító derékszög

Fokozatmentes hajlítás 0° - 225° között

- Finom beosztású skála segítségével fokozatmentesen beállítható 0°-225° között
- Hidromechanikus beszorítás:
 - >> abszolút karbantartásmentes
 - >> rögzítőerő 1600 Nm forgatónyomatékig 28-as rendszernél
 - >> rögzítőerő 160 Nm forgatónyomatékig 16-os rendszernél
- Más rendszerelemekkel kombinálható
- Vízszintesen és függőlegesen is használható
- Porbevonatú
- Finom beosztású skálával



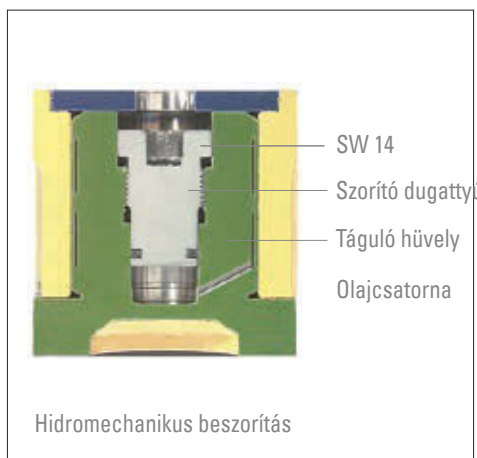
jobb
D28-03007-000

bal
D28-03007-003

Leírás ▲ 16-os univerzális derékszög ▼

Metszetrajz ▼

Alkalmazás ▼



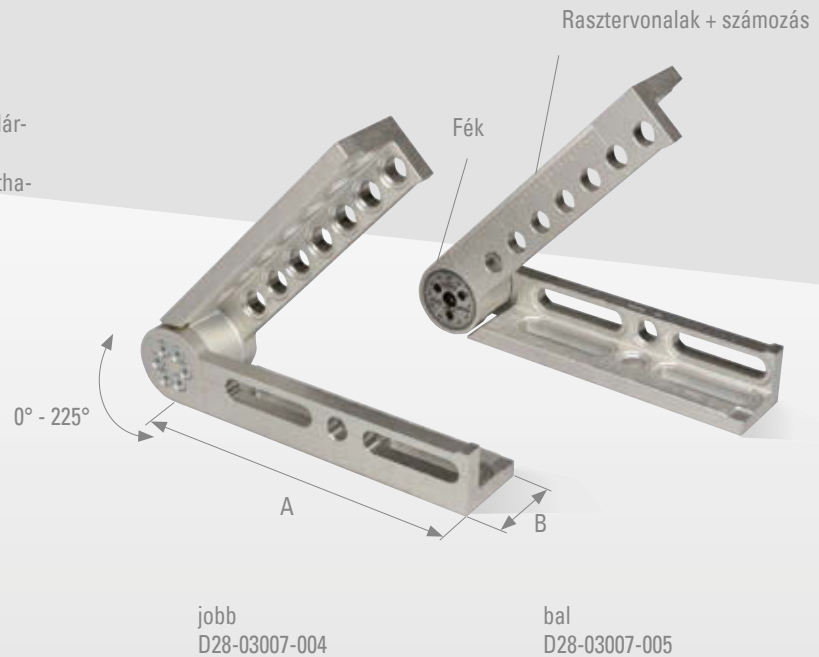
28	A mm-ben	B mm-ben	Kb. súly kg-ban	Leírás	Cikkszám
	425	100	22	jobb	D28-03007-000
	425	100	22	bal	D28-03007-003

16	A mm-ben	B mm-ben	Kb. súly kg-ban	Leírás	Cikkszám
	225	50	6	jobb	D16-03007-000
	225	50	6	bal	D16-03007-003

Univerzális forgató és hajlító derékszög, alu-titán

Fokozatmentes hajlítás 0° - 225° között

- Nagy szilárdságú alu-titán ötvözetben, ezáltal kb. 60 %-kal kisebb a súlya, és kb. 10 %-kal nagyobb a hajlítoszilárdsága, mint az öntöttvasnak
- Finom beosztású skála segítségével fokozatmentesen beállítható 0°-225° között
- Hidromechanikus beszorítás:
>> abszolút karbantartásmentes
>> rögzítőerő 1600 Nm forgatónyomatékig
- Más rendszerrel kombinálható
- Vízszintesen és függőlegesen is használható
- Porbevonatú
- Eloxált
- Finom beosztású skálával



Leírás ▲ Alkalmazás ▼

Alkalmazás ▼



1° finom beosztású skálával

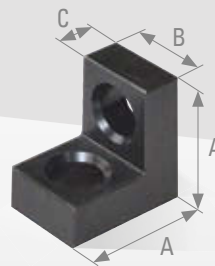


28	A mm-ben	B mm-ben	Kb. súly kg-ban	Leírás	Cikkszám
	425	100	9	jobb	D28-03007-004
	425	100	9	bal	D28-03007-005



- Ideális szűkös helyviszonyok esetén
- Felfekvő felületek magassága fokozatmentesen beállítható, pl. D28-03001-003 (230. o.), és D28-06003-003 (177. o.) együttes használatával
- Barnára festett

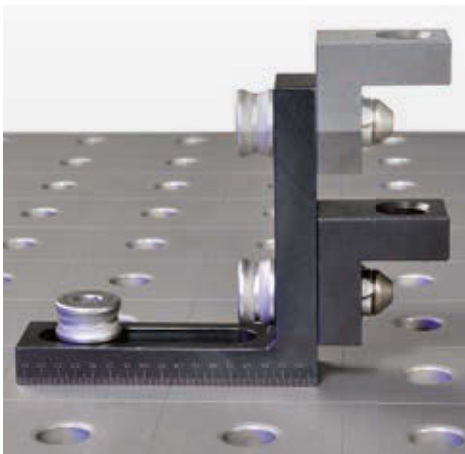
28



16

Leírás ▲ Alkalmazás ▼

Alkalmazás ▼



28	A mm-ben	B mm-ben	C mm-ben	Kb. súly kg-ban	Leírás	Cikkszám
	75	50	25	0,98	Acél, barnára festett	D28-03001-008
16	A mm-ben	B mm-ben	C mm-ben	Kb. súly kg-ban	Leírás	Cikkszám
	37,5	25	12	0,12	Acél, barnára festett	D16-03001-008

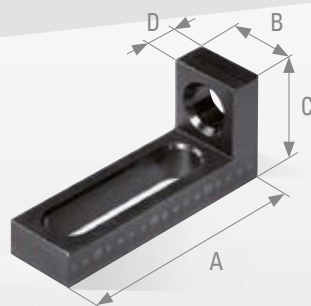
Végállító és szorító derékszög, kicsi, furat / hosszúkás furat

PROFIplusLINE

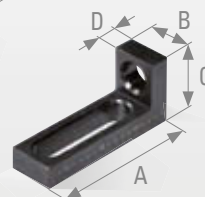
Finom beosztású skála mindkét oldalon

- Méretbeállítás lehetséges a 3D hegesztőasztalon előrajzolt vonalak segítségével
- Fokozatmentesen beállítható és rögzíthető a hosszúkás furattal
- Ideális szűkös helyviszonyok esetén
- Furat / hosszúkás furat kombináció
- Barnára festett
- Finom beosztású skála mindkét oldalon

28



16



Leírás ▲ Alkalmazás ▼

Alkalmazás ▼

Alkalmazás ▼



Pontos beállítás a finom beosztású skálával



Biztonságos felerősítés



	A mm-ben	B mm-ben	C mm-ben	D mm-ben	Kb. súly kg-ban	Leírás	Cikkszám
28	175	50	75	25	1,40	Acél, barnára festett	D28-03001-005
16	90	25	37,5	12	0,16	Acél, barnára festett	D16-03001-002

Finom beosztású skála mindkét oldalon

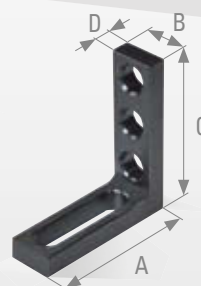
PROFIPlusLINE

- Rendszerfuratok / hosszúkás furat kombináció ezáltal sokféle felfogási lehetőség
- Barnára festett
- Két teljes értékű derékszög felület, ezért mindkét oldalról alkalmazható (28)
- Méretbeállítások lehetségesek a 3D hegesztőasztalon előrajzolt vonalak segítségével
- Kompatibilis minden végállító és szorító derékszöggel, ezért a hosszúkás furat segítségével egy magasságban állítható támasztó felület képezhető
- Finom beosztású skála mindkét oldalon

28



16



Leírás ▲ Alkalmazás ▼

Alkalmazás ▼

Alkalmazás ▼



Két teljes értékű derékszög felület - így mindkét oldala használható

28	A mm-ben	B mm-ben	C mm-ben	D mm-ben	Kb. súly kg-ban	Leírás	Cikkszám
	175	50	175	25	2	Acél, barnára festett	PE28-03001-000
16	A mm-ben	B mm-ben	C mm-ben	D mm-ben	Kb. súly kg-ban	Leírás	Cikkszám
	90	25	90	12	0,24	Acél, barnára festett	D16-03001-000

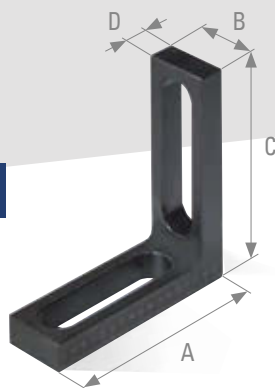
Végállító és szorító derékszög, hosszúkás furat / hosszúkás furat

PROFIplusLINE

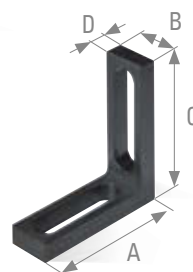
Finom beosztású skála mindkét oldalon

- Méretbeállítás lehetséges a 3D hegesztőasztalon előrajzolt vonalak segítségével
- Fokozatmentesen beállítható és rögzíthető
- Ideális szűkös helyviszonyok esetén
- Barnára festett
- Finom beosztású skála mindkét oldalon

28

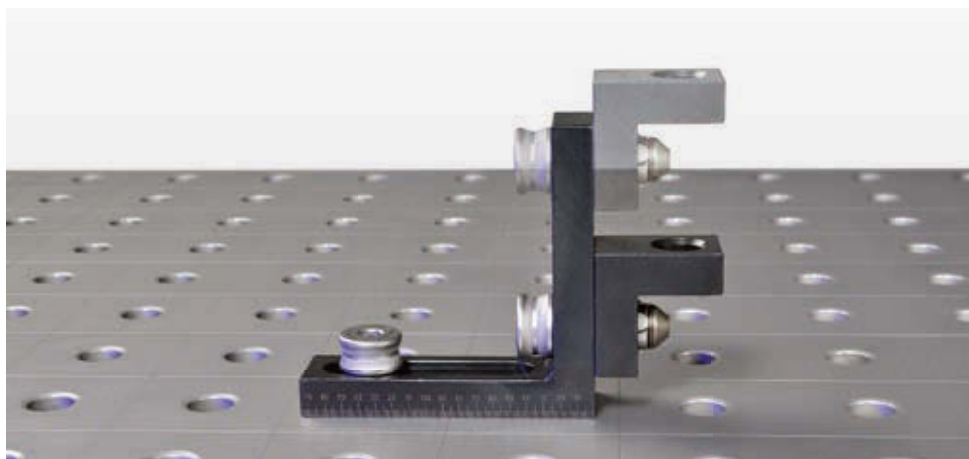


16



Leírás ▲ Alkalmazás ▼

Alkalmazás ▼



28	A mm-ben	B mm-ben	C mm-ben	D mm-ben	Kb. súly kg-ban	Leírás	Cikkszám
	175	50	175	25	1,74	Acél, barnára festett	D28-03001-003

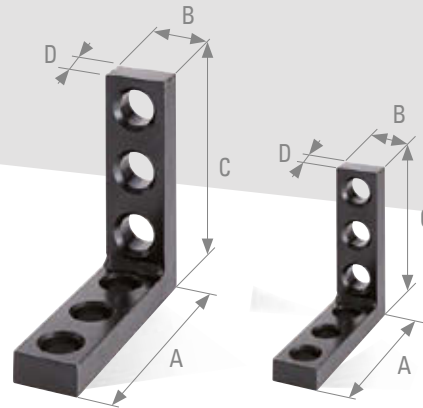
16	A mm-ben	B mm-ben	C mm-ben	D mm-ben	Kb. súly kg-ban	Leírás	Cikkszám
	90	25	90	12	0,20	Acél, barnára festett	D16-03001-003

Finom beosztású skála mindkét oldalon

PROFIplusLINE

- Méretbeállítás lehetséges a 3D hegesztőasztalon előrajzolt vonalak segítségével
- Ideális szűkös helyviszonyok esetén
- Barnára festett

28



16

Leírás ▲ Alkalmazás ▼

Alkalmazás ▼



28	A mm-ben	B mm-ben	C mm-ben	D mm-ben	Kb. súly kg-ban	Leírás	Cikkszám
	175	50	175	25	2,34	Acél, barnára festett	D28-03001-004

16	A mm-ben	B mm-ben	C mm-ben	D mm-ben	Kb. súly kg-ban	Leírás	Cikkszám
	90	25	90	12	0,28	Acél, barnára festett	D16-03001-004

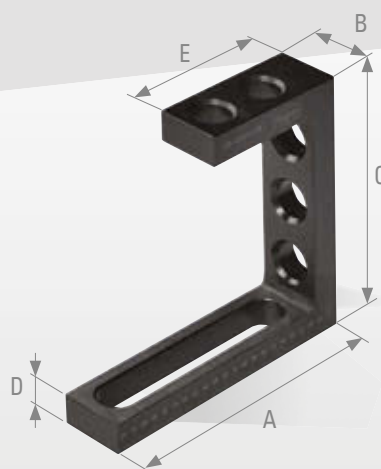
Végállító és szorító derékszög 200, furat / furat / hosszúkás furat

NEW

PROFIplusLINE

Finom beosztású skála mindkét oldalon

- Hosszított fejlemez, két furattal a fejlemezben
- Hosszított talplemez hosszúkás furattal 150 – így 50 mm-es rászterben eltolható
- Finom beosztású skála mindkét oldalon



AZ ÚJ KEMÉNYSÉG



DEMONT 760 M

Leírás ▲ A mi ötleteink – az Ön előnyei ▼

Alkalmazás ▼

A fejlemezben dupla furat 50-es rászterben, és a talplemezben 150 mm-es hosszúkás furat. A derékszög így a hosszúkás furat segítségével áthelyezés nélkül eltolható. A kétoldalú finom beosztású skála jelentősen leegyszerűsíti a beállítást.



28

A mm-ben
225B mm-ben
50C mm-ben
200D mm-ben
25E mm-ben
125Kb. súly kg-ban
2,9Leírás
Demont 760 MCikkszám
PL28-03001-015

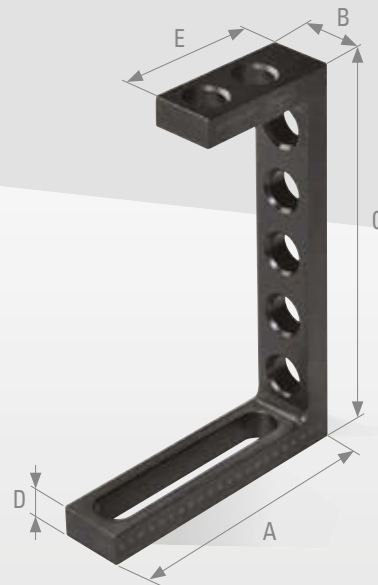
NEW

Végállító és szorító derékszög 300, furat / furat / hosszúkás furat

Finom beosztású skála mindkét oldalon

PROFIplusLINE

- Hosszított fejlemez, két furattal a fejlemezen
- Talplemez hosszúkás furattal 100
- Finom beosztású skála mindkét oldalon



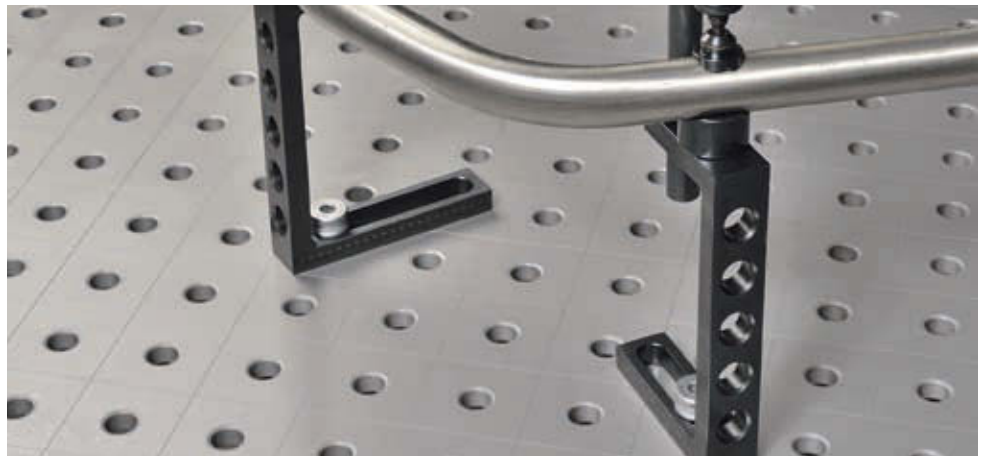
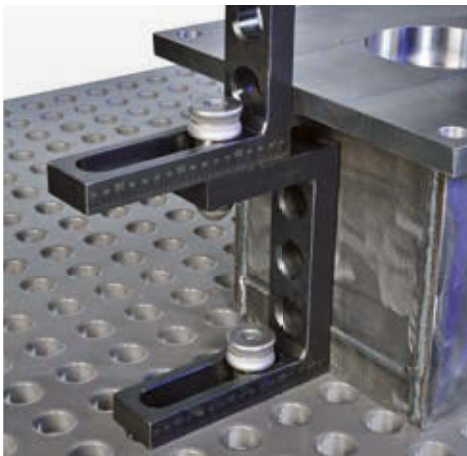
AZ ÚJ KEMÉNYSÉG



DEMONT 760 M

Leírás ▲ Alkalmazás ▼

Alkalmazás ▼



28

A mm-ben
175

B mm-ben
50

C mm-ben
300

D mm-ben
25

E mm-ben
125

Kb. súly kg-ban
3,1

Leírás
Demont 760 M

Cikkszám
PL28-03001-016

Végállító és szorító derékszög 300x250, alu-titán

NEW

PROFIPremiumLINE

- Hosszított fejlemez, két furattal a fejlemezben
- Hosszított talplemez hosszúkás furattal 150 – így 50 mm-es rasterben eltolható



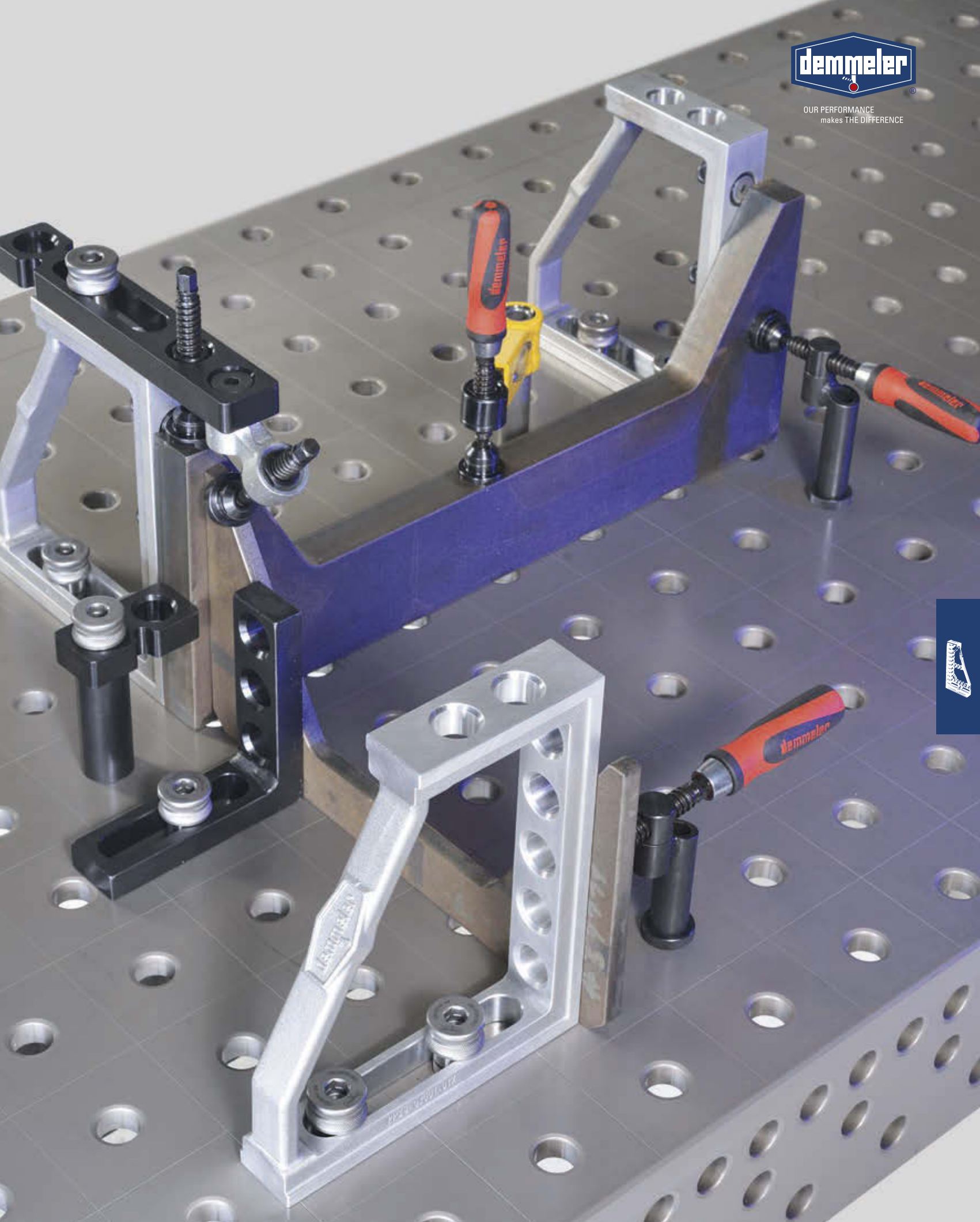
Leírás ▲

Alkalmazás ▼



28

A mm-ben
250B mm-ben
50C mm-ben
300D mm-ben
150Kb. súly kg-ban
1,8Cikkszám
PP28-03001-017

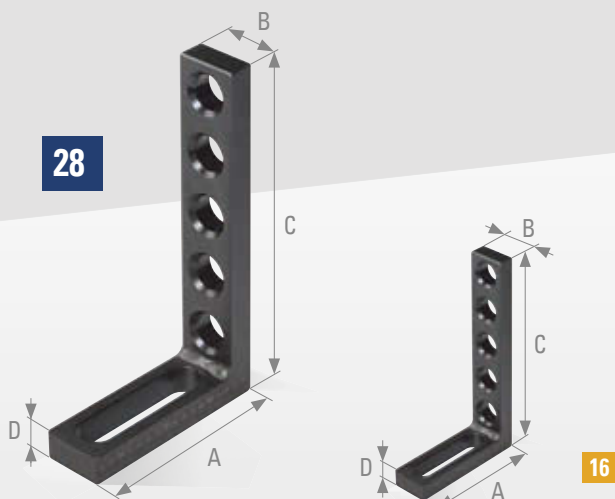


Végállító és szorító derékszög, furat / hosszúkás furat

PROFIEcoLINE

Finom beosztású skála mindkét oldalon

- Rendszerfuratok / hosszúkás furat kombináció, ezáltal sokféle felfogási lehetőség
- Finom beosztású skála mindkét oldalon
- Két teljes értékű derékszög felület, ezért mindkét oldalról alkalmazható (28)
- Méretbeállítások lehetségesek a 3D hegesztőasztalon előrajzolt vonalak segítségével
- Kompatibilis minden végállító és szorító derékszöggel, ezért a hosszúkás furat segítségével egy magasságban állítható támasztó felület képezhető.
- Finom beosztású skála mindkét oldalon



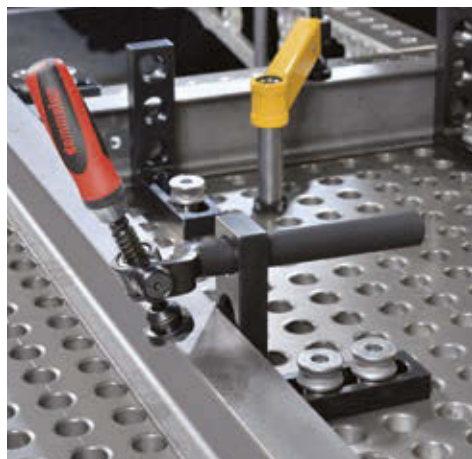
AZ ÚJ KEMÉNYSÉG



DEMONT 760 M

Leírás ▲ Alkalmazás ▼

Alkalmazás ▼



28	A mm-ben	B mm-ben	C mm-ben	D mm-ben	Kb. súly kg-ban	Leírás	Cikkszám
	175	50	275	25	2,9	Furat / hosszúkás furat	PE28-03008-000
16	A mm-ben	B mm-ben	C mm-ben	D mm-ben	Kb. súly kg-ban	Leírás	Cikkszám
	90	25	140	12	0,32	Furat / hosszúkás furat	D16-03008-000

NEW

Derékszögű konzol

Finom beosztású skála

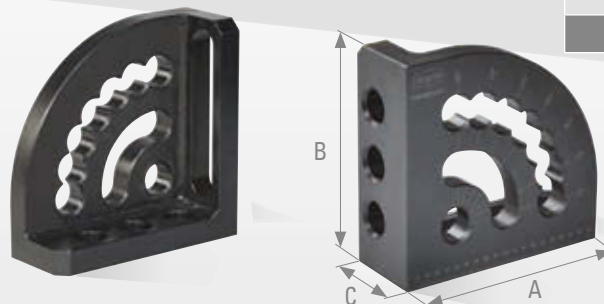
PROFIplusLINE

- Az új derékszögű konzol hihetetlenül sok alkalmazási lehetőséggel. Nem csak végállítóként vagy szögbe állított elemek szorításához. Ezzel a kombinációkkal (szabad szögbeállítás, 15°-os lépésekben, alakzáró módon, vagy 90°-os végállítóként) mindig megtalálja a megfelelő megoldást.
- Finom beosztású skála

AZ ÚJ KEMÉNYSÉG



DEMONT 760 M



bal
P28-05013-012

jobb
P28-05013-011

Leírás ▲ Alkalmazás ▼

Alkalmazás ▼



28	A mm-ben	B mm-ben	C mm-ben	Kb. súly kg-ban	Leírás	Cikkszám
	200	200	75	7,3	jobb	D28-05013-011
	200	200	75	7,3	bal	D28-05013-012

Rögzítő derékszög

Munkadarabok erős összeillesztése

- Igen robusztus végállító és rögzítő derékszög munkadarabok és rendszerelemek számára
- Direkt kapcsolat a 3D hegesztőasztallal és az alapsínnel



Leírás ▲

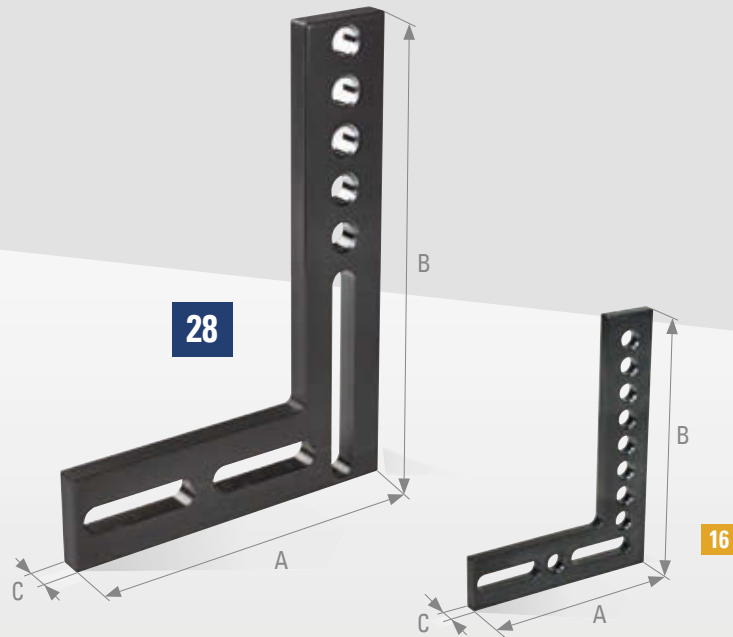
Alkalmazás ▼



Alapsínnre ráerősíthető

28	A mm-ben	B mm-ben	C mm-ben	Kb. súly kg-ban	Leírás	Cikkszám
	150	75	25	2,90	Acél, barnára festett	D28-50003-000

- Teljes értékű ütközési felületek belül és kívül is
- Sokféle lehetőség a hosszúkás furatok és a rendszerfuratok miatt
- Fokozatmentesen eltolható a hosszúkás furatok segítségével



Leírás ▲

Alkalmazás ▼

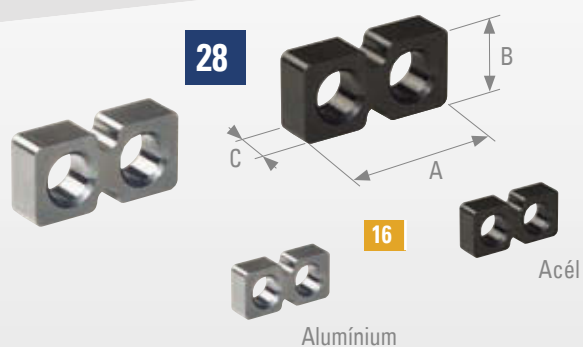


	A mm-ben	B mm-ben	C mm-ben	Kb. súly kg-ban	Leírás	Cikkszám
28	375	500	25	11,84	Acél, barnára festett	D28-03006-000
16	187,5	250	12	1,46	Acél, barnára festett	D16-03006-000

Univerzális végállító, kicsi

NEW

- Alkalmazás elsősorban térben korlátozott munkaterületeken
- Rovátkák miatt sarokkötésekhez is alkalmazható



Leírás ▲

Alkalmazás ▼



28	A mm-ben	B mm-ben	C mm-ben	Kb. súly kg-ban	Leírás	Cikkszám
	100	50	25	0,64	Acél, barnára festett	D28-05002-000
	100	50	25	0,23	Alumínium	D28-05002-010

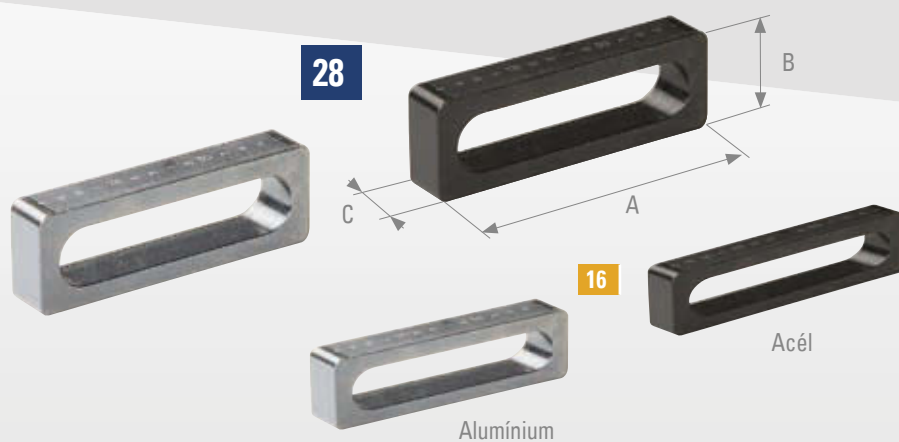
16	A mm-ben	B mm-ben	C mm-ben	Kb. súly kg-ban	Leírás	Cikkszám
	55	25	12	0,08	Acél, barnára festett	D16-05002-000
	55	25	12	0,03	Alumínium	D16-05002-010

NEW

Eltolható végállító

Mindkét oldalon finom beosztású skála

- Mindkét oldalon finom beosztású skála
- Fokozatmentesen beállítható a kétoldalú skála segítségével



Leírás ▲

Alkalmazás ▼



28	A mm-ben	B mm-ben	C mm-ben	Kb. súly kg-ban	Leírás	Cikkszám
	150	50	25	0,9	Acél, barnára festett	D28-05015-000
	150	50	25	0,28	Alumínium	D28-05015-003

16	A mm-ben	B mm-ben	C mm-ben	Kb. súly kg-ban	Leírás	Cikkszám
	150	25	12	0,18	Acél, barnára festett	D16-05015-000
	150	25	12	0,06	Alumínium	D16-05015-001

EcoLINE univerzális végállító, kicsi

- Alkalmazás elsősorban térben korlátozott munkaterületeken
- Egyszerű kivitel

28



16



Leírás ▲ Alkalmazás ▼

Alkalmazás ▼



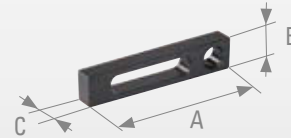
28	A mm-ben	B mm-ben	C mm-ben	Kb. súly kg-ban	Cikkszám
	100	50	25	0,72	E28-05002-000
16	A mm-ben	B mm-ben	C mm-ben	Kb. súly kg-ban	Cikkszám
	55	25	12	0,08	E16-05002-000

- Rendszerfurat / hosszúkás furat kombináció, ezáltal sokféle szorítási lehetőség
- Egyszerű kivitel skála nélkül

28



16



Leírás ▲ Alkalmazás ▼

Alkalmazás ▼

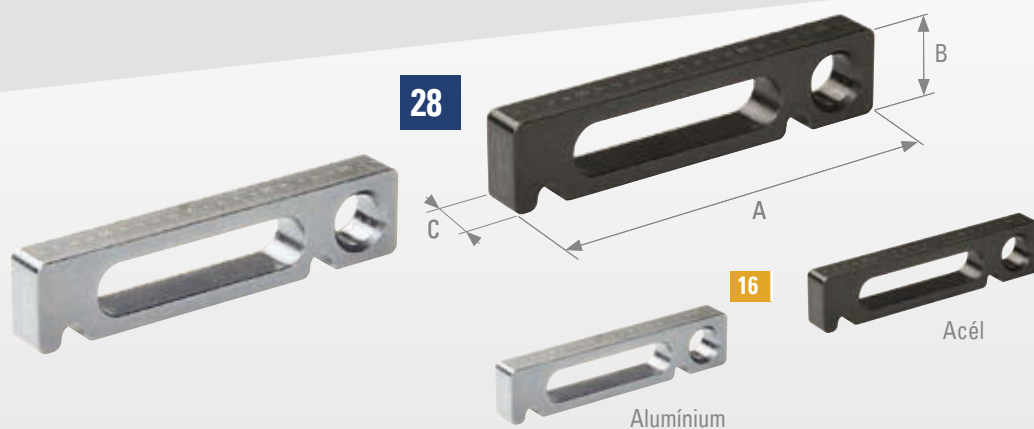


28	A mm-ben	B mm-ben	C mm-ben	Kb. súly kg-ban	Cikkszám
	225	50	25	1,40	E28-05001-000
16	A mm-ben	B mm-ben	C mm-ben	Kb. súly kg-ban	Cikkszám
	115	25	12	0,16	E16-05001-000

Univerzális végállító, nagy, finom beosztású skálával

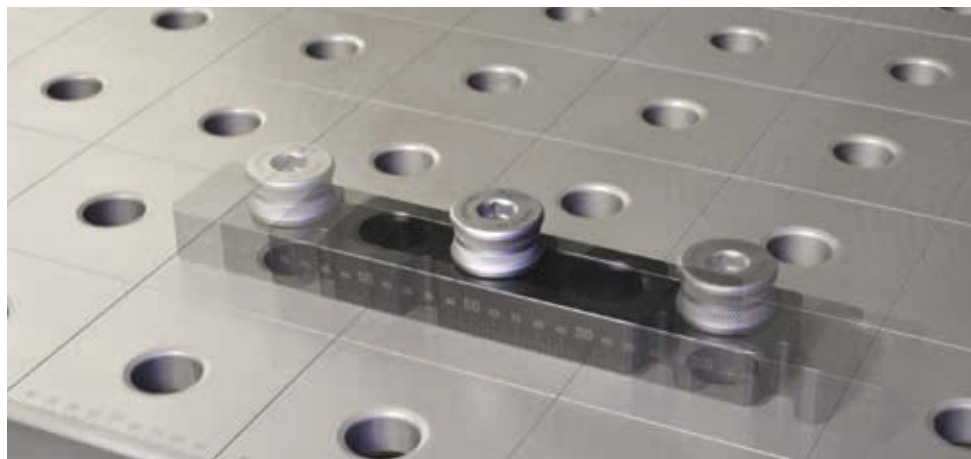
NEW

- Rendszerfurat / hosszúkás furat kombináció, ezáltal sokféle felfogási lehetőség
- 1 mm-es finom beosztású skálával
- Barnára festett



Leírás ▲ Alkalmazás ▼

A mi ötletünk - az Ön előnye ▼

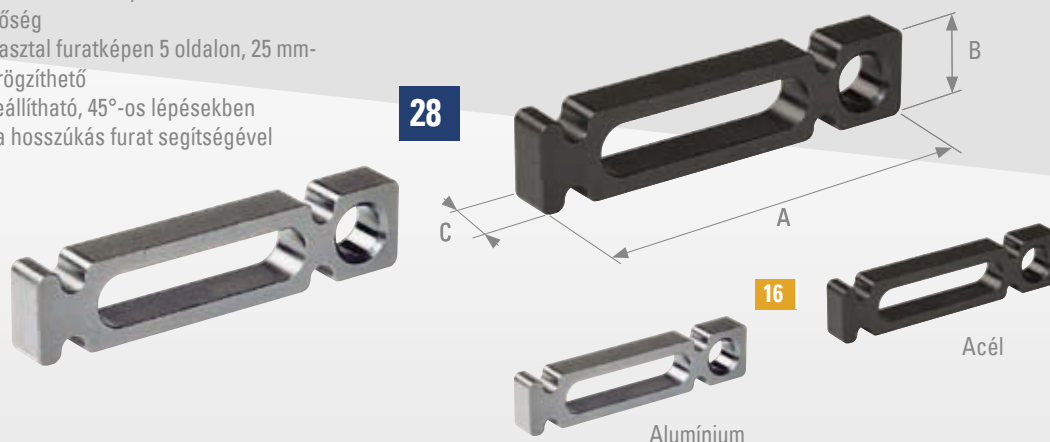


25 mm-es raszterben furattal leszúrható

- Finom beosztású skálával finombeállítás lehetséges az előrajzolt vonalakkal
- PS csavarok segítségével az asztal furatképen 5 oldalon, 25 mm-es raszterben arretálható
- Fekvő pozícióban 360°-ban beállítható
- Kiegészítő mélyedések az ütközéshez ideális sarokütközőként
- Fokozatmentesen beállítható a hosszúkás furattal

28	A mm-ben	B mm-ben	C mm-ben	Kb. súly kg-ban	Leírás	Cikkszám
	225	50	25	1,32	Acél, barnára festett	D28-05001-010
	225	50	25	0,47	Alumínium	D28-05001-021
16	A mm-ben	B mm-ben	C mm-ben	Kb. súly kg-ban	Leírás	Cikkszám
	115	25	12	0,14	Acél, barnára festett	D16-05001-004
	115	25	12	0,05	Alumínium	D16-05001-012

- Rendszerfurat / hosszúkás furat kombináció, ezáltal sokféle felfogási lehetőség
- PS csavarok segítségével az asztal furatképen 5 oldalon, 25 mm-es raszterben arretálható és rögzíthető
- Fekvő pozícióban 360°-ban beállítható, 45°-os lépésekben
- Fokozatmentesen átállítható a hosszúkás furat segítségével
- Barnára festett



Leírás ▲ Alkalmazás ▼

Alkalmazás ▼



28	A mm-ben	B mm-ben	C mm-ben	Kb. súly kg-ban	Leírás	Cikkszám
	225	50	25	1,2	Acél, barnára festett	D28-05001-000
	225	50	25	0,44	Alumínium	D28-05001-022

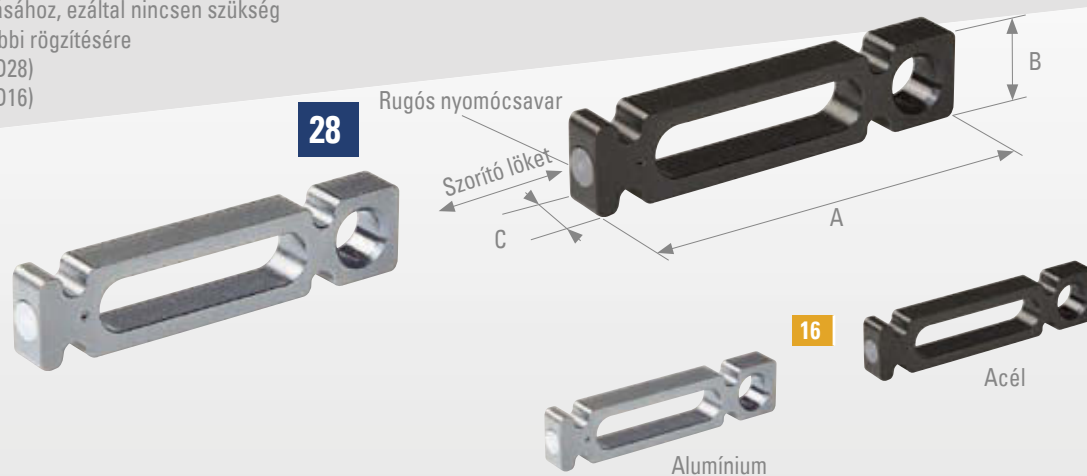
16	A mm-ben	B mm-ben	C mm-ben	Kb. súly kg-ban	Leírás	Cikkszám
	115	25	12	0,14	Acél, barnára festett	D16-05001-000
	115	25	12	0,05	Alumínium	D16-05001-010

Univerzális végállító, nagy, nyomócsavarral

NEW

Munkadarabok pontos rögzítése

- Mint a nagy univerzális végállítónál
- Kiegészítő rugós nyomócsavarral, speciálisan lemez- és idomelemek szorításához, ezáltal nincsen szükség a munkadarabok további rögzítésére
- Szorító löket 3,5 mm (D28)
- Szorító löket 2,0 mm (D16)



Leírás ▲ Alkalmazás ▼

Alkalmazás ▼

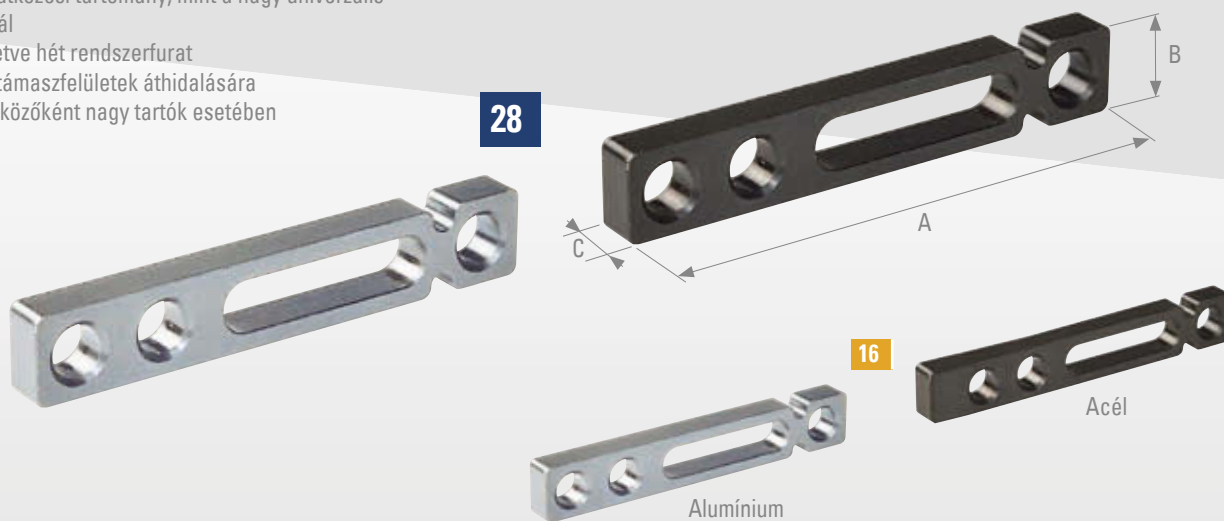
Alkalmazás ▼



28	A mm-ben	B mm-ben	C mm-ben	Kb. súly kg-ban	Leírás	Cikkszám
	225	50	25	1,2	Acél, barnára festett	D28-05001-001
	225	50	25	0,45	Alumínium	D28-05001-020

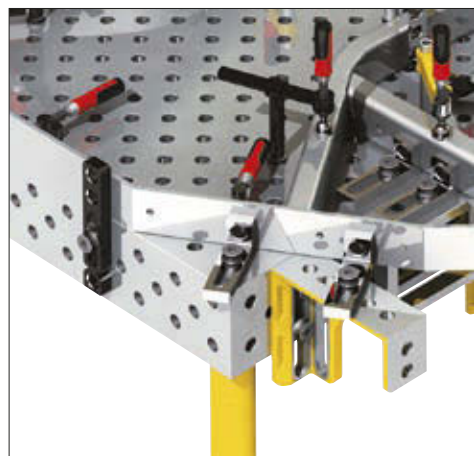
16	A mm-ben	B mm-ben	C mm-ben	Kb. súly kg-ban	Leírás	Cikkszám
	115	25	12	0,14	Acél, barnára festett	D16-05001-001
	115	25	12	0,05	Alumínium	D16-05001-011

- Nagyobb ütközési tartomány, mint a nagy univerzális végállítónál
- három, illetve hét rendszerfurat
- Nagyobb támaszfelületek áthidalására
- Oldalsó ütközőként nagy tartók esetében

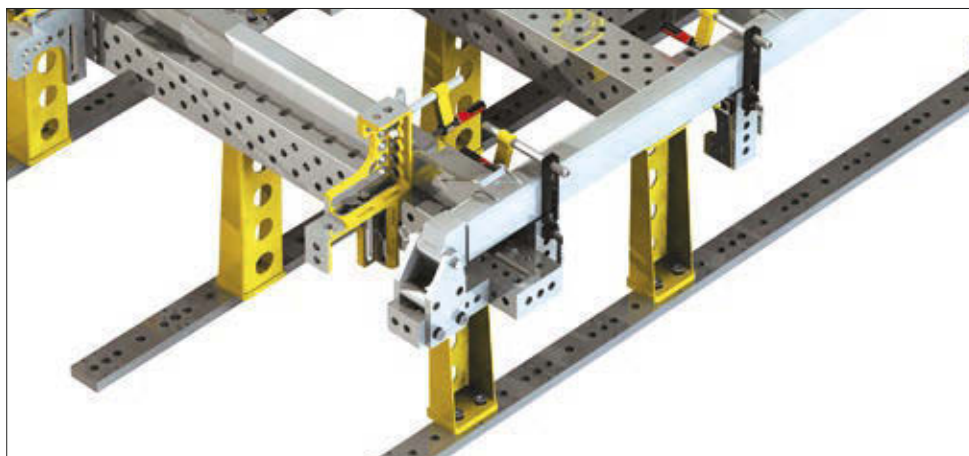


Leírás ▲ Alkalmazás ▼

Alkalmazás ▼



Oldalsó ütközőként



Nagyobb távolságok áthidalására

28	A mm-ben	B mm-ben	C mm-ben	Kb. súly kg-ban	Leírás	Cikkszám
	300	50	25	1,8	Acél, barnára festett	D28-05009-000
	500	50	25	3,22	Acél, barnára festett	D28-05009-008
	300	50	25	0,63	Alumínium	D28-05009-013
	500	50	25	1,14	Alumínium	D28-05009-014

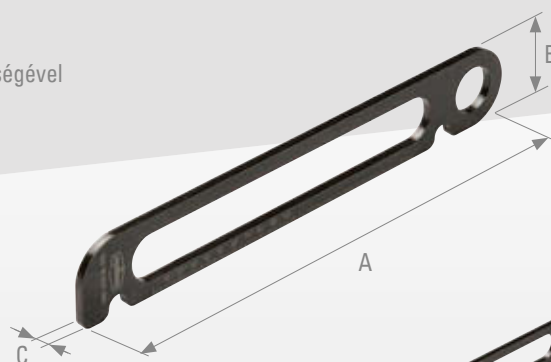
16	A mm-ben	B mm-ben	C mm-ben	Kb. súly kg-ban	Leírás	Cikkszám
	165	25	12	0,22	Acél, barnára festett	D16-05009-000
	165	25	12	0,07	Alumínium	D16-05009-010

Kontúros végállító 325 / 6

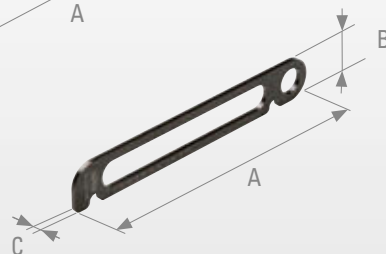
1 mm-es finom beosztású skálával

- Támasztó és ütközőelemként szolgál könnyű munkadarabokhoz
- Szorítás PS csavarok és a támaszték készlet távtartó korongja segítségével
- Kedvező költségű
- 1 mm-es finom beosztású skálával

28

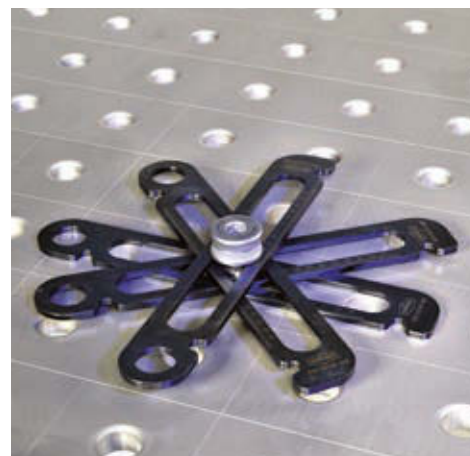


16



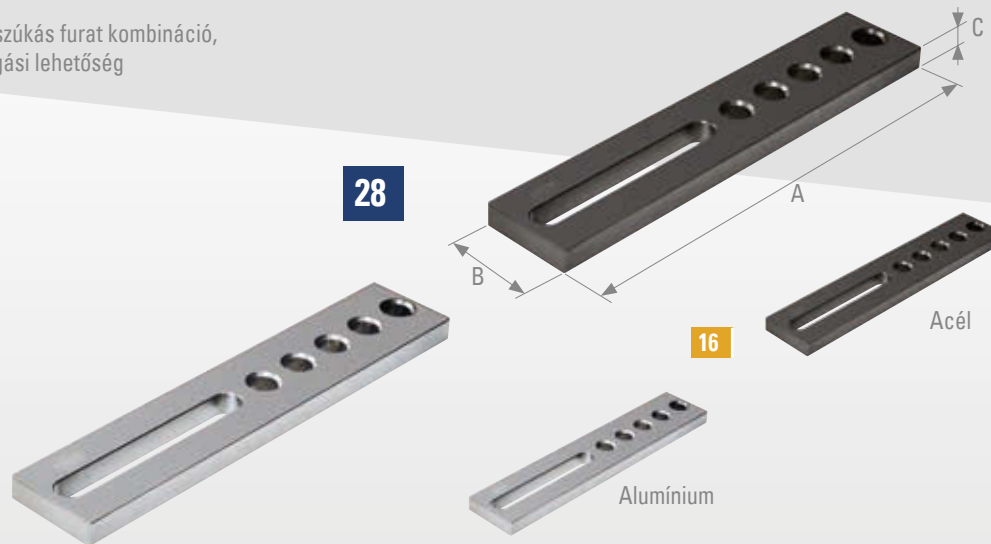
Leírás ▲ Alkalmazás ▼

Alkalmazás ▼



28	A mm-ben	B mm-ben	C mm-ben	Kb. súly kg-ban	Cikkszám
	325	50	6	0,5	D28-05016-000
16	A mm-ben	B mm-ben	C mm-ben	Kb. súly kg-ban	Cikkszám
	187,5	25	6	0,2	D16-05016-000

- Rendszerfurat / hosszúkás furat kombináció, ezáltal sokféle felfogási lehetőség



Leírás ▲

A mi ötleteink – az Ön előnyei ▼

- Nagyon hosszú és stabil kivitel, ezáltal nagy támasztási felület nagyobb szerkezeti elemekhez vagy nagy távolságokhoz
- Fokozatmentesen átállítható a hosszúkás furat segítségével
- Rendszerfurat / hosszúkás furat kombináció - ezáltal sokféle felfogási lehetőség
- Barnára festett

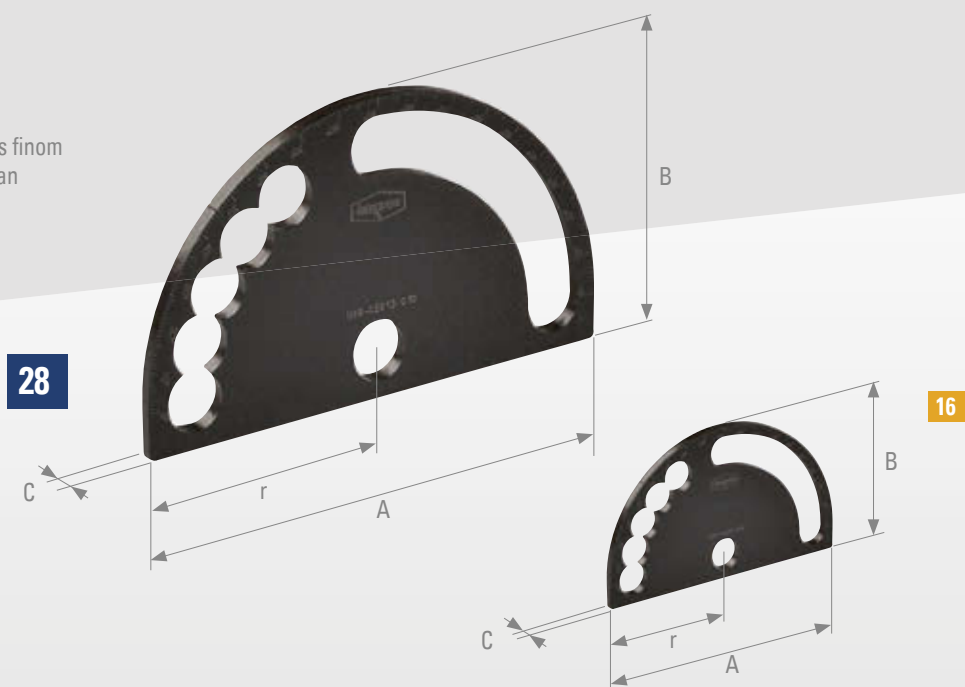
28	A mm-ben	B mm-ben	C mm-ben	Leírás	Kb. súly kg-ban	Cikkszám
	500	100	25	Acél, barnára festett	7,00	D28-05003-000
	800	100	25	Acél, barnára festett	14,00	D28-05003-001
	1000	100	25	Acél, barnára festett	16,48	D28-05003-008
	500	100	25	Alumínium	2,78	D28-05003-016
	800	100	25	Alumínium	4,57	D28-05003-017
	1000	100	25	Alumínium	5,76	D28-05003-018

16	A mm-ben	B mm-ben	C mm-ben	Leírás	Kb. súly kg-ban	Cikkszám
	250	50	12	Acél, barnára festett	0,90	D16-05003-000
	400	50	12	Acél, barnára festett	1,48	D16-05003-001
	250	50	12	Alumínium	0,3	D16-05003-010
	400	50	12	Alumínium	0,5	D16-05003-011

Derékszög-beállító sablon

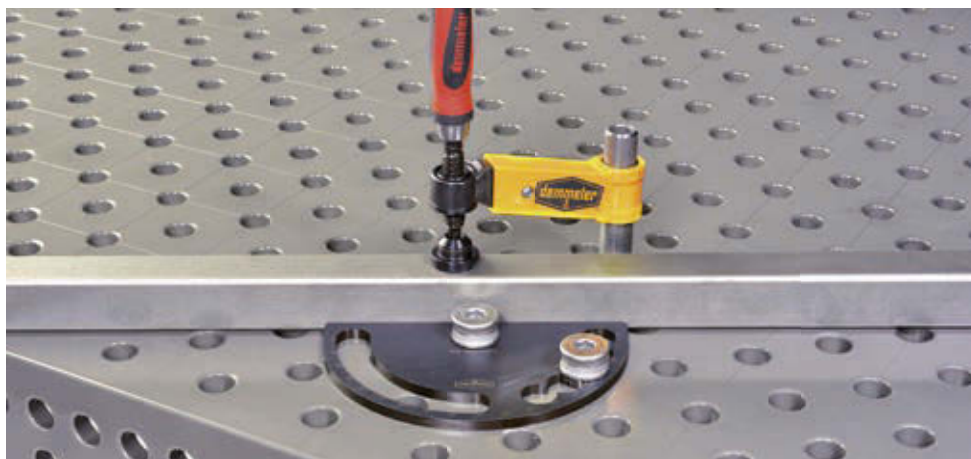
Finom beosztású skála mindkét oldalon

- A derékszög-beállító sablon a kétoldalú 1°-os finom beosztású skálának köszönhetően rugalmasan alkalmazható.
- Fokozatmentes 0°-90° között
- Fixen leszúrható 0-60° (15°-os lépések)
- r = sugár 125 mm (28), illetve 75 mm (16)



Leírás ▲

Alkalmazás ▼

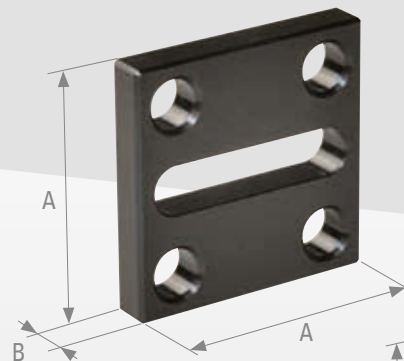


Fixen leszúrható 15°-os lépésekben (0° - 60°) és fokozatmentesen 0° - 90° között

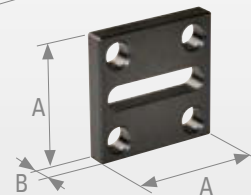
28	A mm-ben	B mm-ben	C mm-ben	Kb. súly kg-ban	Cikkszám
	250	150	12	0,88	D28-05013-010
16	A mm-ben	B mm-ben	C mm-ben	Kb. súly kg-ban	Cikkszám
	150	87,5	12	0,32	D16-05013-010

- Illesztési felület a 3D-s rendszer és saját szerkezeti elemek között, vagyis ügyféloldali különleges elemek hegesztéséhez / rácsavarozásához

28



16



Leírás ▲

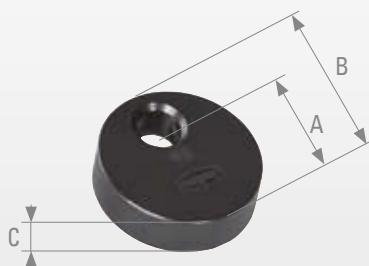
Alkalmazás ▼



	A mm-ben	B mm-ben	Kb. súly kg-ban	Cikkszám
28	150	25	3,18	D28-05010-000
16	75	12	0,36	D16-05010-000

Ütközőkorong

- Ütközőként vagy támaszként alkalmazható
- Rögzítés PS csavarral vagy összekötő hüvellyel
- Forgatással fokozatmentesen beállítható (állítási út A)
- Kicsi helyszükséglet



Leírás ▲

Alkalmazás ▼



28	A mm-ben	B mm-ben	C mm-ben	Kb. súly kg-ban	Cikkszám
	50	75	25	0,7	D28-05013-000
	75	100	25	1,3	D28-05013-001



Prizmák, támasztók

A támasztók teljes áttekintése	254
Támaszték készlet, 10-részes / 12-részes	256
Támaszték készlet, csavarozható	258
Kúpos befogó menettel	258
Állítható prizma	259
Kúpos befogó Ø 58 mm	260
Kúpos befogó Ø 110 mm	261
Prizma befogók 70 mm-es csőátmérőig / D16	262
Prizma befogók felfogótüskével 100 mm-es csőátmérőig	263
Prizma befogók 70 mm-es csőátmérőig / D28	264
Prizma befogók 140 mm-es csőátmérőig	265
Prizma befogók felfogótüskével 180 mm-es csőátmérőig	266
Prizma befogók felfogótüskével 400 mm-es csőátmérőig	267
Csavaros alátét / csavaros támasztó	268

A támasztók teljes áttekintése

Támaszték készlet, 10-részes / 12-részes				Támaszték készlet, csavarozható			
256. OLDAL		Rendszer	28 16	258. OLDAL		Rendszer	28
							
Kúpos befogó menettel				Állítható prizma			
258. OLDAL		Rendszer	28	259. OLDAL		Rendszer	28
							
NEW							
Kúpos befogó Ø 58 mm				Kúpos befogó Ø 110 mm			
260. OLDAL		Rendszer	28	261. OLDAL		Rendszer	28
							
NEW				NEW			
Prizmabefogók 70 mm-es csőátmérőig				Prizmabefogók felfogótüskével 100 mm-es csőátmérőig			
262. OLDAL		Rendszer	16	263. OLDAL		Rendszer	28
							

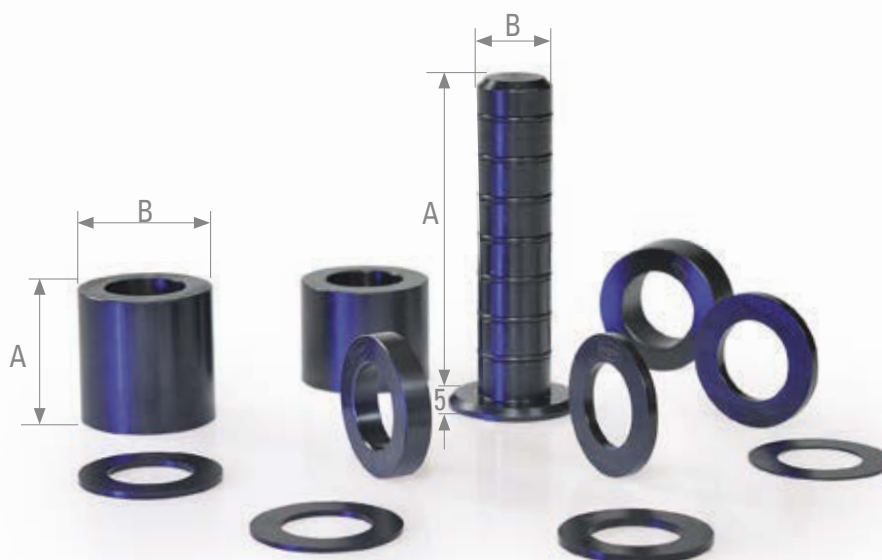
Prizmabefogók 70 mm-es csőátmérőig				Prizmabefogók 140 mm-es csőátmérőig			
264. OLDAL		Rendszer	28	265. OLDAL		Rendszer	16
							
Prizmabefogók felfogótüskével 180 mm-es csőátmérőig				Prizmabefogók felfogótüskével 400 mm-es csőátmérőig			
266. OLDAL		Rendszer	28	267. OLDAL		Rendszer	28
							
Csavaros alátét / csavaros támasztó							
268. OLDAL			28				
							



Támaszték készlet, 10-részes / 12-részes

Magasság-kiegyenlítés mm-es tartományban

- 5-100 (28) illetve 5-50 (16) mm-es magasságkülönbség kiegyenlítése az adott felfekvési felülethez
- Legkisebb fokozat 1 mm
- 1/10 colos koronggal (2,54 mm)
- Kiegyenlítő korongok méretadatával
- Felfogótüske minden 28-as, illetve 16-os rendszerfuratba illik
- Önzáró az O-gyűrű miatt
- A felfogótüske felső részén M12-es (28) illetve M8-as (16) csavarmenet kérésre lehetséges az ügyfélspecifikus különleges elemekhez
- A prizmák a következőkből állnak: (28) felfogótüske külön + támasztó hüvelyek L1-L50 + prizmabefogó (264. oldaltól)(16) felfogótüske külön + támasztó hüvelyek L1-L20 + prizmabefogó (261. oldaltól)



Ábra D16 hasonló

Leírás ▲ Részletek ▼

- A magasság pontos pozicionálása különböző hosszúságú támasztó hüvelyek és támaszték készlet segítségével fokozatmentesen csavarozható (lásd D28-09001-005, 258. o.)

28	A mm-ben	Ø B mm-ben	Kb. súly kg-ban	Leírás	Cikkszám
	120+5	28	1,96	11-részes támaszték készlet	D28-09001-000
	120+5	28	0,60	Felfogótüske külön	00043256
	1	50	0,02	Támasztó hüvely L1	00000132
	2	50	0,02	Támasztó hüvely L2	00000131
	2,5	50	0,02	Támasztó hüvely L2,5	00003933
	3	50	0,04	Támasztó hüvely L3	00000130
	4	50	0,04	Támasztó hüvely L4	00000129
	5	50	0,04	Támasztó hüvely L5	00000128
	10	50	0,08	Támasztó hüvely L10	00000127
	20	50	0,20	Támasztó hüvely L20	00000126
	40	50	0,40	Támasztó hüvely L40	00000125
	50	50	0,48	Támasztó hüvely L50	00000124

16	A mm-ben	Ø B mm-ben	Kb. súly kg-ban	Leírás	Cikkszám
	55+5	16	0,220	9-részes támaszték készlet	D16-09001-000
	55+5	16	0,100	Felfogótüske külön	00059333
	1	25	0,004	Támasztó hüvely L1	00000403
	2	25	0,008	Támasztó hüvely L2	00000402
	2,5	25	0,010	Támasztó hüvely L2,5	00003934
	3	25	0,015	Támasztó hüvely L3	00000401
	4	25	0,020	Támasztó hüvely L4	00000400
	5	25	0,020	Támasztó hüvely L5	00000399
	10	25	0,020	Támasztó hüvely L10	00000398
	20	25	0,040	Támasztó hüvely L20	00000397

Támaszték készlet, 10-részes / 12-részes

Magasság-kiegyenlítés mm-es tartományban



Támaszték készlet, csavarozható

Kúpos befogó menettel

NEW

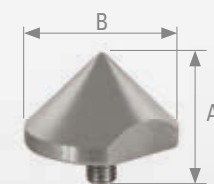
Magasság-kiegyenlítés fokozatmentes

Csőátmérő tartomány Ø5 - Ø55 mm

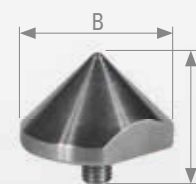
- Felfekvési felületként rendszerelemeken vagy közvetlenül az asztalon
- Állítási út 22-105 mm, fokozatmentes
- 0,1 mm-es finom beosztású skálával
- Max. terhelés 500 kg
- Barnára festett
- M28-as ellenanyával



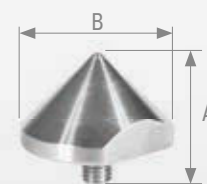
- Kúpos befogó M12-es menetes csapszeggel
- Csövek befogásához a belső átmérőnél, a következő termékszámú támaszték készlettel együtt: D28-09001-005
- Munkadarabok rögzítése referencia furatok segítségével
- Ponttámasztóként is használható
- Átmérő tartomány Ø5 - Ø55 mm



Acél, edzett
D28-09003-017

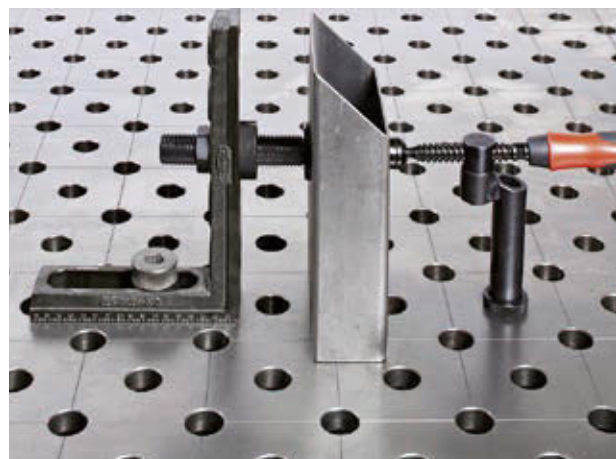


Nemesacél
D28-09003-018

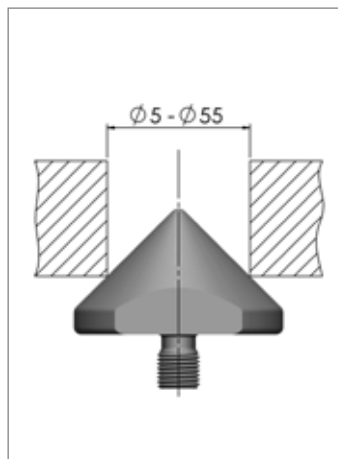


Alumínium
D28-09003-019

Leírás ▲ Alkalmazás ▼



Leírás ▲ Alkalmazás ▼



28	A mm-ben	Ø B mm-ben	Kb. súly kg-ban	Cikkszám
	120+5	50	kb. 1010	D28-09001-005

28	A mm-ben	Ø B mm-ben	Kb. súly kg-ban	Derékszögek	Leírás	Cikkszám
	35	58	0,34	90°	Acél, edzett	D28-09003-017
	35	58	0,34	90°	Nemesacél	D28-09003-018
	35	58	0,12	90°	Alumínium	D28-09003-019

- Excenteres beállítás eltolható lemez segítségével
- Rugalmasan beállítható szög 180 - 90 ° között
- Magasság rögzítése szorítóhüvellyel
- Szinkron beállítás fogazat segítségével



Leírás ▲

Alkalmazás ▼



28

A mm-ben
200

B mm-ben
100

Kb. súly kg-ban
1,2

Leírás
Állítható prizma

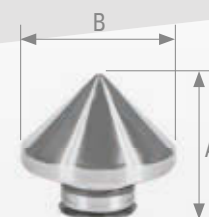
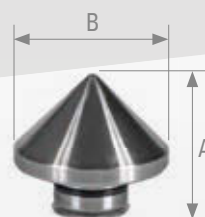
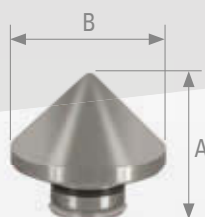
Cikkszám
D28-09015-000

Kúpos befogó Ø 58 mm

NEW

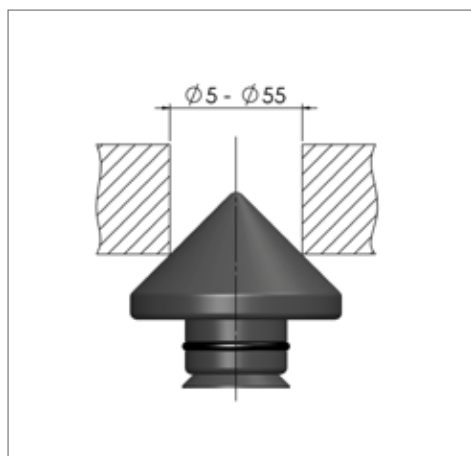
Ø5 - Ø55 mm belső átmérőjű csövekhez

- Nyomó- és támasztó kúp csövek befogásához a belső átmérőnél
- Süllyesztett fejű csavarral becsavarozva
- Átmérő tartomány Ø5 - Ø55 mm

Acél, edzett
D28-09003-011Nemesacél
D28-09003-012Alumínium
D28-09003-013

Leírás ▲

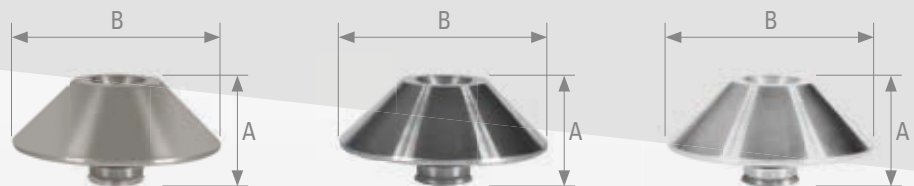
Alkalmazás ▼



28	A mm-ben	Ø B mm-ben	Kb. súly kg-ban	Derékszögek	Leírás	Cikkszám
	35	58	0,37	90°	Acél, edzett	D28-09003-011
	35	58	0,37	90°	Nemesacél	D28-09003-012
	35	58	0,13	90°	Alumínium	D28-09003-013

Ø5 - Ø55 mm belső átmérőjű, vagy Ø10 - Ø30 külső átmérőjű csövekhez

- Nyomó- és támasztó kúp csövek befogásához a belső vagy külső átmérőnél
- Süllyesztett fejű csavarral becsavarozva
- Átmérőtartomány belül: Ø50 - Ø105 mm
- Átmérőtartomány kívül: Ø10 - Ø30 mm



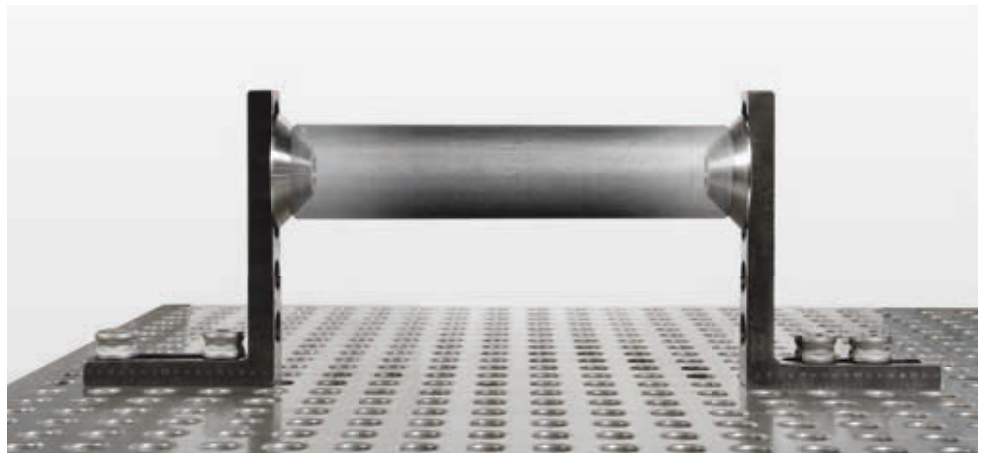
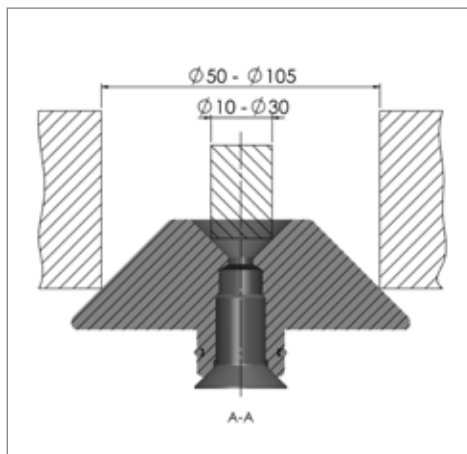
Acél, edzett
D28-09003-014

Nemesacél
D28-09003-015

Alumínium
D28-09003-016

Leírás ▲

Alkalmazás ▼



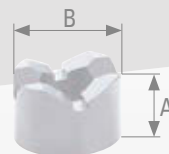
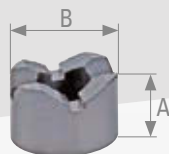
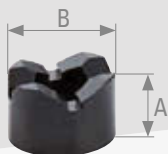
28

28	A mm-ben	Ø B mm-ben	C mm-ben	Derékszögek	Leírás	Cikkszám
	35	110	1,44	90°	Acél, edzett	D28-09003-014
	35	110	1,44	90°	Nemesacél	D28-09003-015
	35	110	0,49	90°	Alumínium	D28-09003-016

Prizmabefogók 70 mm-es csőátmérőig

Dupla prizmával

- PS csavarral becsavarozva
- 70 mm-es csőátmérőig
- Dupla prizmával a még több lehetőség érdekében
- Négyzetes csövekhez is alkalmas



Acél, barnára festett
D16-09004-000

Nemesacél
D16-09004-002

POM
D16-09004-003

Leírás ▲

Alkalmazás ▼

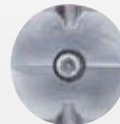
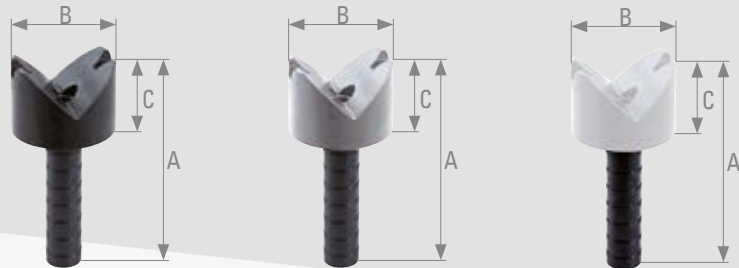


16	A mm-ben	Ø B mm-ben	Kb. súly kg-ban	Derékszögek	Leírás	Cikkszám
	35	50	0,36	120 / 90°	Acél, barnára festett	D16-09004-000
	35	50	0,38	120 / 90°	Nemesacél	D16-09004-002
	35	50	0,06	120 / 90°	POM	D16-09004-003

Prizmabefogók felfogótüskével 100 mm-es csőátmérőig

Dupla prizmával

- Becsavarozott támasztó toronnyal
- 100 mm-es csőátmérőig
- Négyszögletes csövekhez is alkalmas
- Dupla prizma a még több lehetőség érdekében



Acél, barnára festett
D28-09004-000

Nemesacél
D28-09004-003

POM
D28-09004-001

Leírás ▲

Magasság beállítása támasztó hüvelyekkel a felfogótüskéhez (256. o.), vagy fokozatmentes beállítás csavarozható támaszték készlettel D28-09001-005 (258. o.), vagy csavaros alátéttel D28-09009-000 (268. o.)

Alkalmazás ▼

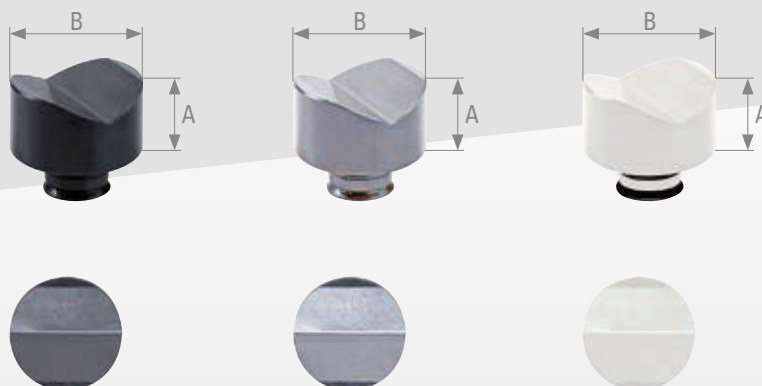


28	A mm-ben	Ø B mm-ben	C mm-ben	Kb. súly kg-ban	Derékszögek	Leírás	Cikkszám
	180	80	60	2,16	90 / 90°	Acél, barnára festett	D28-09004-000
	180	80	60	2,18	90 / 90°	Nemesacél	D28-09004-003
	180	80	60	0,88	90 / 90°	POM	D28-09004-001

Prizmabefogók 70 mm-es csőátmérőig

Csőelemek célzott befogása

- Süllyesztett fejű csavarral becsavarozva
- 70 mm-es csőátmérőig



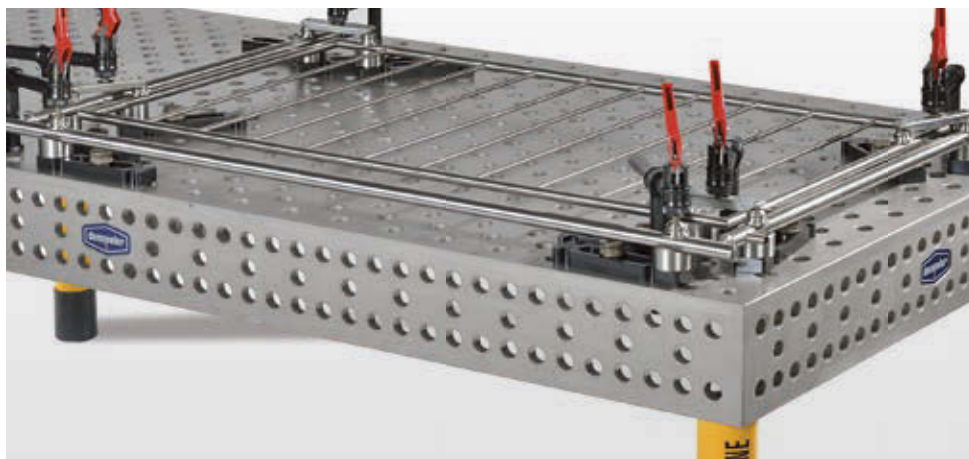
Acél, barnára festett
D28-09003-000

Nemesacél
D28-09003-002

POM
D28-09003-001

Leírás ▲

Alkalmazás ▼

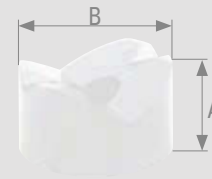
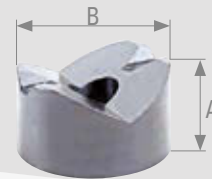
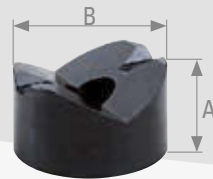


28	A mm-ben	Ø B mm-ben	Kb. súly kg-ban	Derékszögek	Leírás	Cikkszám
	35	58	0,68	130°	Acél, barnára festett	D28-09003-000
	35	58	0,70	130°	Nemesacél	D28-09003-002
	35	58	0,14	130°	POM	D28-09003-001

Prizmabefogók 140 mm-es csőátmérőig

Dupla prizmával

- PS csavarral becsavarozva
- 140 mm-es csőátmérőig
- Dupla prizma a még több lehetőség érdekében
- Négyzetes csövekhez is alkalmas



Acél, barnára festett
D16-09003-000

Nemesacél
D16-09003-002

POM
D16-09003-003

Leírás ▲

Alkalmazás ▼



16	A mm-ben	Ø B mm-ben	Kb. súly kg-ban	Derékszögek	Leírás	Cikkszám
	50	80	1,46	120 / 90°	Acél, barnára festett	D16-09003-000
	50	80	1,46	120 / 90°	Nemesacél	D16-09003-002
	50	80	0,22	120 / 90°	POM	D16-09003-003

Prizmabefogók felfogótüskével 180 mm-es csőátmérőig

Csőelemek célzott befogása

- Becsavarozott támasztó toronnyal
- 180 mm-es csőátmérőig
- Dupla prizma a még több lehetőség érdekében
- Magasság beállítása támasztó hüvelyekkel a felfogótüskéhez (lásd 256. o.), vagy fokozatmentes beállítás csavarozható támaszték készlettel D28-09001-005 (258. o.), vagy csavaros alátéttel D28-09009-000 (268. o.)



Acél, barnára festett
D28-09005-000



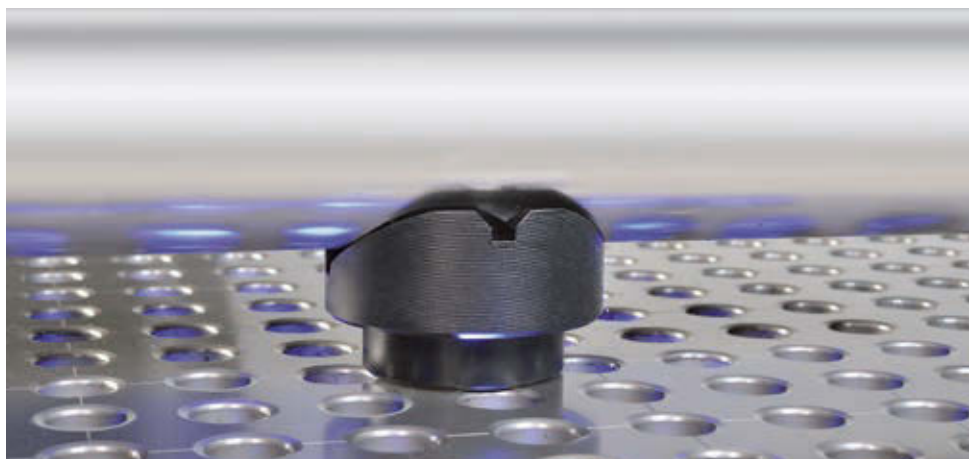
Nemesacél
D28-09005-002



POM
D28-09005-001

Leírás ▲

Alkalmazás ▼



28	A mm-ben	Ø B mm-ben	C mm-ben	Kb. súly kg-ban	Derékszögek	Leírás	Cikkszám
	190	110	70	3,70	120 / 90°	Acél, barnára festett	D28-09005-000
	190	110	70	3,82	120 / 90°	Nemesacél	D28-09005-002
	190	110	70	1,10	120 / 90°	POM	D28-09005-001

Prizmabefogók felfogótüskével 400 mm-es csőátmérőig

Csőelemek célzott befogása

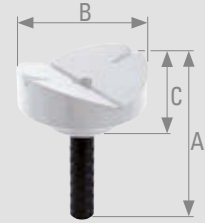
- Becsavarozott támasztó toronnyal
- 400 mm-es csőátmérőig
- Dupla prizma a még több lehetőség érdekében
- Magasság beállítása támasztó hüvelyekkel a felfogótüskéhez (lásd 256. o.), vagy fokozatmentes beállítás csavarozható támaszték készlettel D28-09001-005 (258. o.), vagy csavaros alátéttel D28-09009-000 (268. o.)



Acél, barnára festett
D16-09006-000



Nemesacél
D16-09006-002



POM
D16-09006-001

Leírás ▲

Alkalmazás ▼



28	A mm-ben	Ø B mm-ben	C mm-ben	Kb. súly kg-ban	Derékszögek	Leírás	Cikkszám
	190	140	70	5,22	140 / 90°	Acél, barnára festett	D28-09006-000
	190	140	70	5,30	140 / 90°	Nemesacél	D28-09006-002
	190	140	70	1,32	140 / 90°	POM	D28-09006-001

Csavaros alátét / csavaros támasztó

- Támasztó magassága fokozatmentesen állítható 75 - 95 mm között
- Speciálisan alkalmas felfogótüskével rendelkező prizma befogókhoz, direkt alkalmazáshoz a csavaros alátétben
- A rendszerfuratba végállítók, stb. is szoríthatók PS csavarokkal

Szorítási
lehetőség PS
csavarokhoz



Leírás ▲

Alkalmazás ▼



28	A mm-ben	Ø B mm-ben	Kb. súly kg-ban	Leírás	Cikkszám
	75-95	80	2,34	A állítási úttal	D28-09009-000















- Szorítók
- Gyorsszorítók
- Pneumatikus szorítók
- Mágneses szorítók

A szorítók teljes áttekintése	270
Kiegészítő csavaros szorító orsóval	276
Kiegészítő csavaros szorító gyorszorító hengerrel	277
Kiegészítő csavaros szorító rövid orsóval	278
Performance csavaros szorító orsóval	280
Performance csavaros szorító gyorszorító hengerrel	281
Performance csavaros szorító rövid orsóval	282
Multi szorító-támasztó torony	283
Kiegészítő szorítókar rövid orsóval	283
Csavaros szorító 180° orsóval	284
Csavaros szorító 180° gyorszorító hengerrel	286
Csavaros szorító 180° rövid tengellyel	287
Tolórudas csavaros szorító 90°	288
Tolórudas csavaros szorító 45° orsóval	289
Tolórudas csavaros szorító 45° gyorszorító hengerrel	290
Tolórudas csavaros szorító 45° rövid orsóval	291
Orsó hüvellyel és nyomótányérral	292
Gyorszorító henger nyomótányérral	292
Rövid orsó hüvellyel és nyomótányérral	293
Szűkítő hüvely D28 D16-ra	293
Nyomótányér prizával	294
Nyomó- és támasztó idom	295
Nyomó- és támasztó idom / nyomótányér kúppal	296
Nyomótányér, acél, kétoldalú	297
Állítóorsó	297
Nyomótányér gömbalakú	298
Nyomótányér, nyersdarab	299
Szűkítőlap szorító csövekhez, 28-as rendszer 16-os rendszerre	299
2P. szorítóhíd 2 acél nyomótányérral	300
VARIO állítógyűrű csavaros-szorító kerek csövekhez	301
Szorítócső	301
Derékszög csőhüvely 90°	302
Derékszög csőhüvely 45°	302
Terelőhüvely 90° finom beosztású skálával, 15°-os lépésekben	303
Terelőhüvely 45° finom beosztású skálával, 15°-os lépésekben	303
Adaptercső	304
Összekötő csőhüvely	305
Golyós szorítópersely süllyesztett fejjel	305

Kiegészítő csavaros szorító orsóval				Kiegészítő csavaros szorító gyorszorító hengerrel				Kiegészítő csavaros szorító rövid orsóval			
276. OLDAL		Rendszer	28 16	277. OLDAL		Rendszer	28 16	278. OLDAL		Rendszer	28 16
											
Performance csavaros szorító orsóval				Performance csavaros szorító gyorszorító hengerrel				Performance csavaros szorító rövid orsóval			
280. OLDAL		Rendszer	28	281. OLDAL		Rendszer	28	282. OLDAL		Rendszer	28
											
Kiegészítő szorítókar rövid orsóval				Multi szorító-támasztó torony				Csavaros szorító 180° orsóval			
283. OLDAL		Rendszer	28	283. OLDAL		Rendszer	28	284. OLDAL		Rendszer	28 16
											
Csavaros szorító 180° gyorszorító hengerrel				Csavaros szorító 180° rövid orsóval				Tolórudas csavaros szorító 90°			
286. OLDAL		Rendszer	28 16	287. OLDAL		Rendszer	28 16	288. OLDAL		Rendszer	28 16
											

Tolórudas csavaros szorító 45° orsóval			Tolórudas csavaros szorító 45° gyorszorító hengerrel			Tolórudas csavaros szorító 45° rövid orsóval			
289. OLDAL	Rendszer	28 16	290. OLDAL	Rendszer	28 16	291. OLDAL	Rendszer	28 16	
Orsó hüvellyel és nyomótányérral			Gyorszorító henger nyomótányérral			Rövid orsó hüvellyel és nyomótányérral			
292. OLDAL	Rendszer	28 16	292. OLDAL	Rendszer	28 16	293. OLDAL	Rendszer	28 16	
Szűkítő hüvely D28 D16-ra			Nyomó- és támasztó idom / nyomótányér prizmával			Nyomó- és támasztó idom			
293. OLDAL	Rendszer	28	294. OLDAL	Rendszer	28 16	295. OLDAL	Rendszer	28 16	
Nyomó- és támasztó idom / nyomótányér kúppal			Nyomótányér, acél, kétoldalú Állítóorsó			Nyomótányér gömbalakú		Nyomótányér, nyersdarab	
296. OLDAL	Rendszer	28	297. OLDAL	Rendszer	28 16	298. OLDAL	28 16	299. OLDAL	28 16
NEW									

Szűkítőlap szorítócsövekhez 28 16-os rendszerre				2P. szorítóhíd 2 acél nyomótányérral				VARIO állítógyűrű csavaros szorító kerek csövekhez				
299. OLDAL		Rendszer	28	300. OLDAL		Rendszer	28	301. OLDAL		Rendszer	28	16
												
Szorítócső				Derékszög csőhüvely 90°				Derékszög csőhüvely 45°				
301. OLDAL		Rendszer	28	16	302. OLDAL		Rendszer	28	302. OLDAL		Rendszer	28
												
Terelőhüvely 90° finom beosztású skálával				Terelőhüvely 45° finom beosztású skálával				Adaptercső				
303. OLDAL		Rendszer	28	303. OLDAL		Rendszer	28	304. OLDAL		Rendszer	28	16
												
Összekötő csőhüvely				Golyós szorítópersely süllyesztett fejvel				Tolórudas szorító menetes hüvellyel				
305. OLDAL		Rendszer	28	305. OLDAL		Rendszer	28	307. OLDAL		Rendszer	28	
												

Tolórudas szorító adapterrel				Tolórudas szorító Uni				2-pontos szorító adapterrel				
308. OLDAL		Rendszer	28	16	309. OLDAL		Rendszer	28	310. OLDAL		Rendszer	28
												
Függőleges szorító adapterrel és süllyesztett fejű csavarral				Függőleges szorító univerzális végállítóval				Vízszintes szorító univerzális végállítóval				
311. OLDAL		Rendszer	28	16	312. OLDAL		Rendszer	28	313. OLDAL		Rendszer	28
												
Adapter gyorszorítóhoz süllyesztett fejű csavarral				Pneumatikus szorító S				Pneumatikus szorító XL				
314. OLDAL		Rendszer	28	16	316. OLDAL		Rendszer	28	317. OLDAL		Rendszer	28
												
Elosztóblokk kézi szeleppel				Nyomóerő-erősítő				Mágneses szorítók				
318. OLDAL		Rendszer	28		319. OLDAL		Rendszer	28	321. OLDAL		Rendszer	28
												

Konfigurálja a szorítókat

Flexibilis a legapróbb részletig

Moduláris felépítésüknek köszönhetően, a szorítók is ideálisan alkalmazhatók a különböző szorítási helyzetekben. Válasszon a különböző anyagokból készült nyomótányérok és a kis építési helyekhez is alkalmas, eltérő orsóhosszok közül. Az emelőkar gyors és precíz szorítást tesz lehetővé egy kézzel is. A három különböző csőhosszával és a cserélhető karokkal Ön minden szorítási feladathoz megtalálja a megfelelő eszközt.



Csövek vertikálisan alkalmazhatók

Kicserélhető

Differencia-kiegyenlítés

A differencia-kiegyenlítés megakadályozza a munkadarab elbillenését

Karhossz cserélhető



- **Biztonságos raszteres mechanizmus:**
A raszteres mechanizmus gondoskodik az adagolt, gyors és vibrációbiztos szorításról.
- **Maximális stabilitás:**
Nagy erőtartalékokkal egyenletes szorítóerő felépítést tesz lehetővé. A támasztó és nyomóidom öncentrírozó módon rászorul a munkadarabra, és kicserélhető.
- **A porbevonatú szorítókar:**
kifejezetten ergonomikus formájú, és 360°-ban elforgatható, ezért minden zavaró él kikerülhető. A műanyaggal burkolt lazítókar a lecsúszás elleni védelemmel biztonságos tartást biztosít a szorító meglazítása során.
- Nagy szorítási löket: 9 mm

Kicserélhető



Kicserélhető



Csövek horizontálisan alkalmazhatók

Alkalmazható nyomótányérok



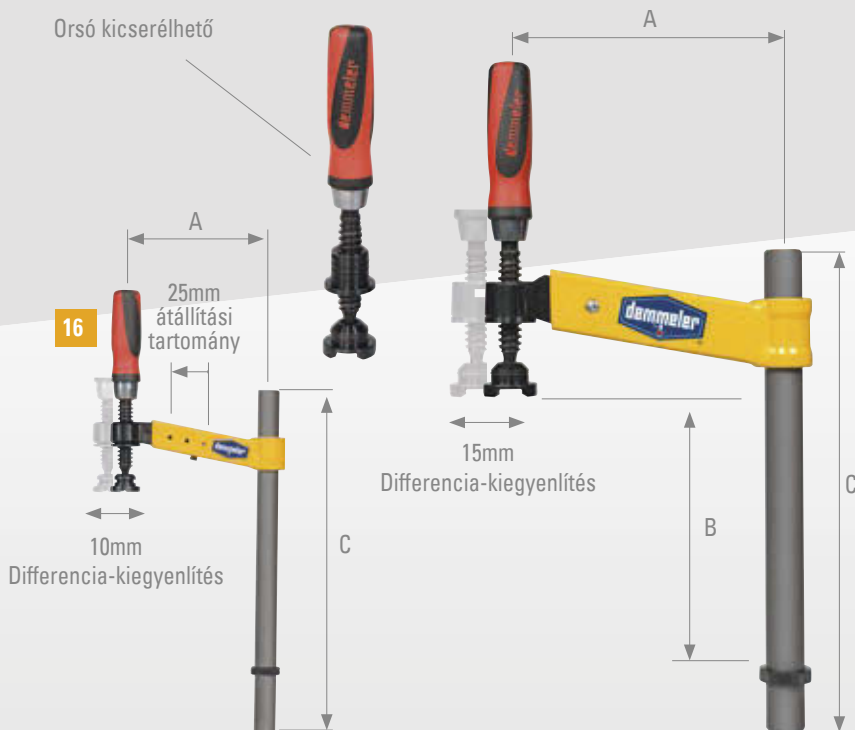
Csövek vertikálisan alkalmazhatók

Kiegyenlítő csavaros szorító orsóval

A billenésre hajlamos profilokhoz

Topseller

- A legkülönbözőbb munkadarabok gyors, erőteljes és a pontos pozícióban történő megszorításához
- Differencia-kiegyenlítéssel a munkadarab helyzetnek és pozíciónak megfelelő beszorításához
- Állítógyűrűvel a magasság rögzítéséhez
- Működtetési mód kicserélhető (pl. orsó, rövid orsó vagy gyorszorító henger)
- A nyomótányér más anyagok, pl. nemesacél szorítóhid esetén kicserélhető – a D28-07018-000 szorítóhid is alkalmazható
- Új nyomótányér szériaszertű – többletérték az Ön csavaros szorítóihoz
- Szorítócsövek kicserélhetők, különböző hosszúságban kaphatók



Leírás ▲

Alkalmazás ▼

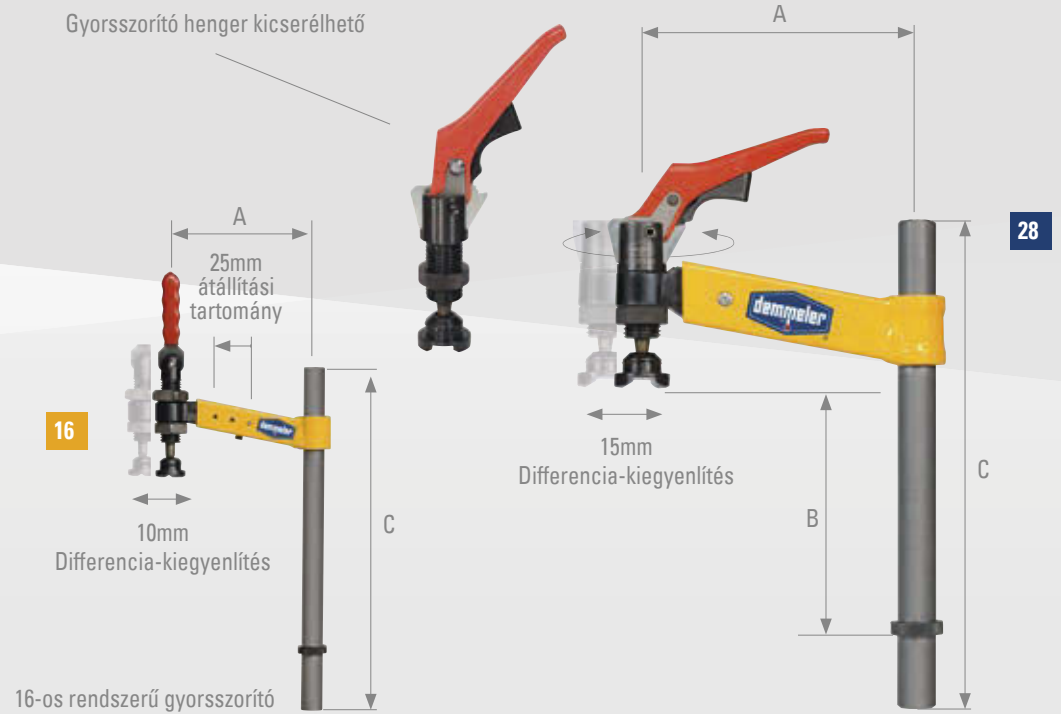


28	A mm-ben	B szorítási táv mm-ben	C mm-ben	Kb. súly kg-ban	Cikkszám
	150	max. 280	350	2,62	D28-07001-000
	200	max. 280	350	2,88	D28-07002-000

16	A mm-ben	B szorítási táv mm-ben	C mm-ben	Kb. súly kg-ban	Cikkszám
	100-125	max. 200	250	0,66	D16-07001-000

Kiegészítő csavaros szorító gyorszorító hengerrel

- Akár 5 x gyorsabb szorítás, mint a hagyományos csavaros szorítókkal
- Kevés erőráfordítással gyorsan nagy szorítóerő érhető el
- 360°-ban forgatható karral a zavaró élék kikerülhetők
- Nagy szorító löket: 9 mm



Leírás ▲ Alkalmazás ▼

Alkalmazás ▼

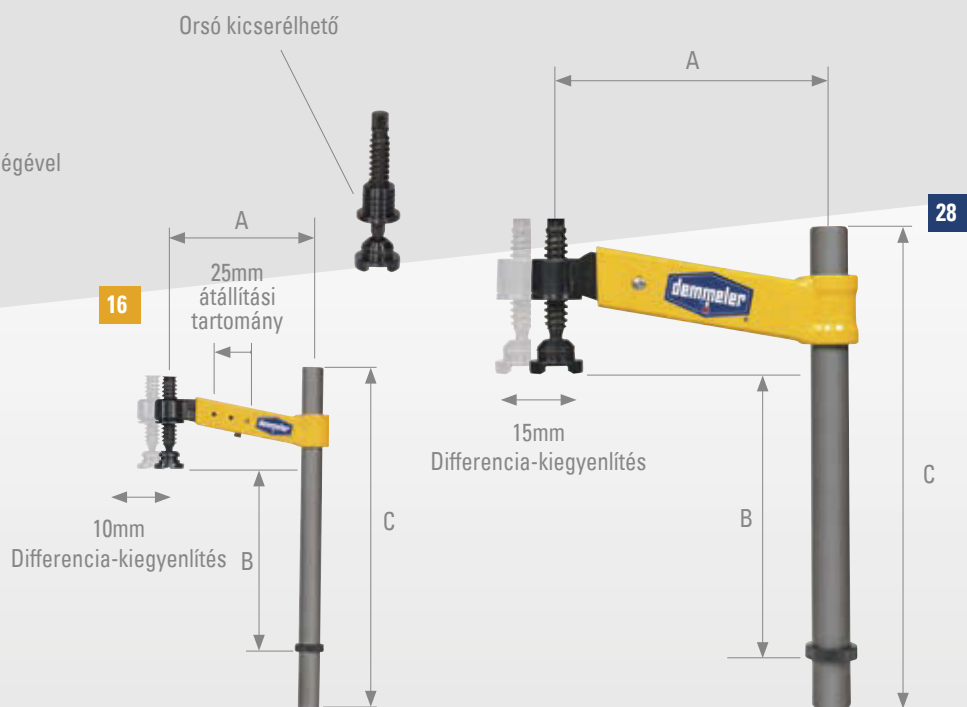


28	A mm-ben	B szorítási táv mm-ben	C mm-ben	Kb. súly kg-ban	Cikkszám
	150	max. 280	350	2,92	D28-07001-001
	200	max. 280	350	3,12	D28-07002-001

16	A mm-ben	B szorítási táv mm-ben	C mm-ben	Kb. súly kg-ban	Cikkszám
	100-125	max. 280	250	0,68	D16-07001-001

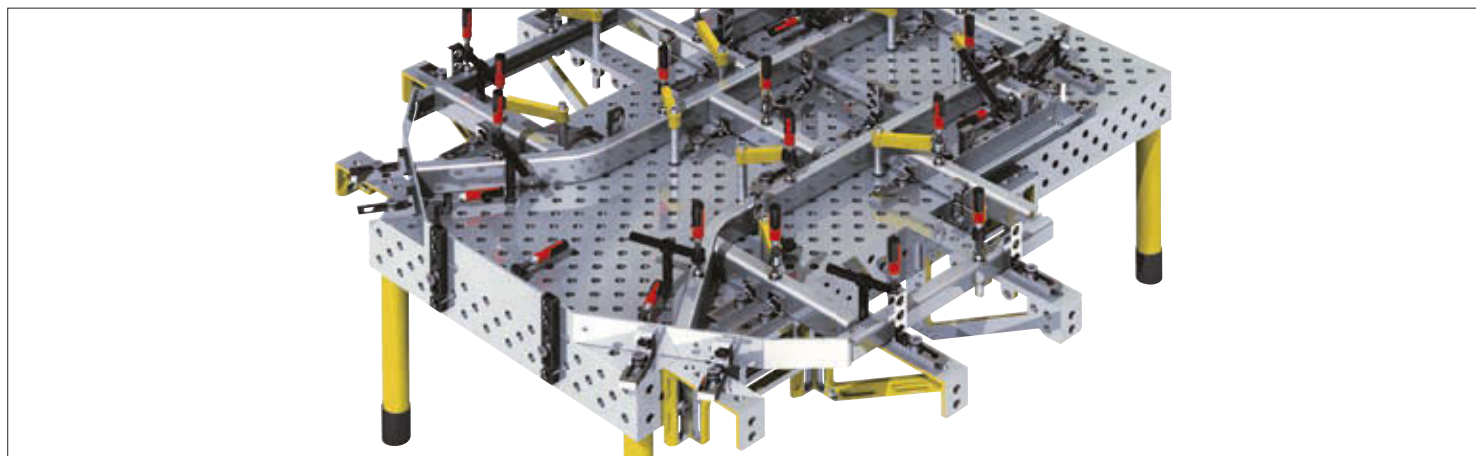
Kiegyenlítő csavaros szorító rövid orsóval

- Működtetés SW 13 (28) / SW 14 (16) villáskulcs segítségével
- Különösen kis helyek esetén ajánlható



Leírás ▲

Alkalmazás ▼



28	A mm-ben	B szorítási táv mm-ben	C mm-ben	Kb. súly kg-ban	Cikkszám
	150	max. 280	350	2,54	D28-07001-002
	200	max. 280	350	2,74	D28-07002-002

16	A mm-ben	B szorítási táv mm-ben	C mm-ben	Kb. súly kg-ban	Cikkszám
	100-125	max. 200	250	0,6	D16-07001-002



OUR PERFORMANCE
makes THE DIFFERENCE

Egyetlen csavaros szorító minden derékszög- höz három cserélhető működtetési módban.

Lefedi a 45°, 90° és 180°-os csavaros szorítók funkcióit.
Fokozatmentesen elfordítható ($\pm 50^\circ$) és 360°-ban forgatható.
Három cserélhető működtetési móddal (orsó, rövid orsó és gyorszorító
henger). Külön vagy 90°-os szorítóval kombinálható.

NEW

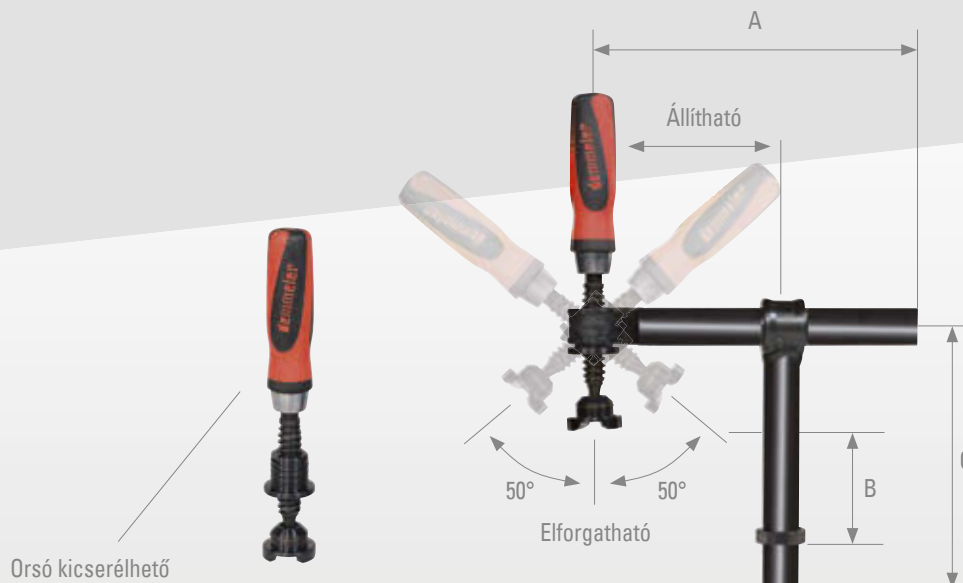


Performance csavaros szorító orsóval

NEW

Egyetlen csavaros szorító minden derékszöghöz három cserélhető működtetési módban

- Lefedi a 45°, 90° és 180°-os csavaros szorítók funkcióit.
- Fokozatmentesen elfordítható ($\pm 50^\circ$) és 360°-ban forgatható.
- Három cserélhető működtetési móddal (orsó, rövid orsó és gyorszorító henger).
- Külön vagy 90°-os szorítóval kombinálható.



Leírás ▲

Alkalmazás ▼

Alkalmazás ▼

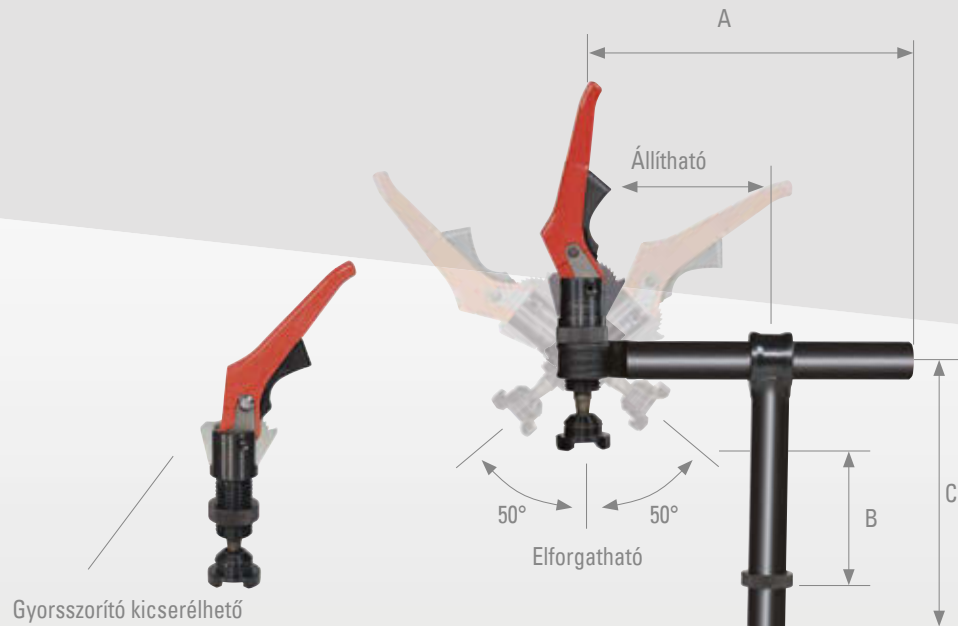


28	A mm-ben	B szorítási táv mm-ben	C mm-ben	Kb. súly kg-ban	Cikkszám
	250	max. 100	250	2,1	D28-07009-033

NEW

Performance csavaros szorító
gyorsszorító hengerrel

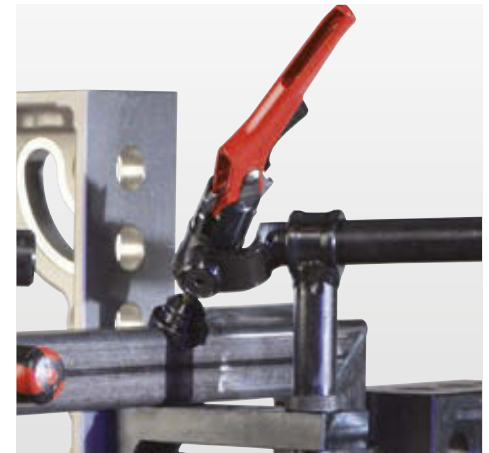
- Lefedi a 45°, 90° és 180°-os csavaros szorítók funkcióit.
- Fokozatmentesen elfordítható ($\pm 50^\circ$) és 360°-ban forgatható.
- Három cserélhető működtetési móddal (orsó, rövid orsó és gyorszorító henger).
- Külön vagy 90°-os szorítóval kombinálható.
- Akár 5 x gyorsabb szorítás, mint a hagyományos csavaros szorítókkal
- Kevés erőáfordítással gyorsan nagy szorítóerő érhető el



Leírás ▲ Alkalmazás ▼

Alkalmazás ▼

Alkalmazás ▼



28

A mm-ben
250

B szorítási táv mm-ben
max. 100

C mm-ben
250

Kb. súly kg-ban
3

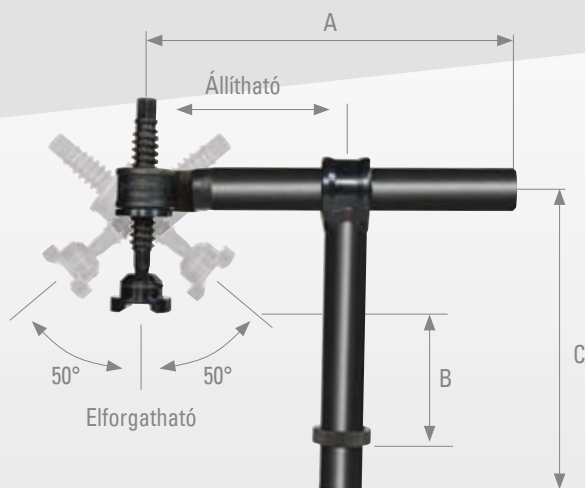
Cikkszám
D28-07009-035

Performance csavaros szorító rövid orsóval

NEW

- Lefedi a 45°, 90° és 180°-os csavaros szorítók funkcióit.
- Fokozatmentesen elfordítható ($\pm 50^\circ$) és 360°-ban forgatható.
- Három cserélhető működtetési móddal (orsó, rövid orsó és gyorszorító henger).
- Külön vagy 90°-os szorítóval kombinálható.
- Működtetés SW 13 villáskulcs segítségével
- Komplet szorítómechanizmus kicserélhető

Orsó kicserélhető



Leírás ▲ Alkalmazás ▼

▼ Alkalmazás



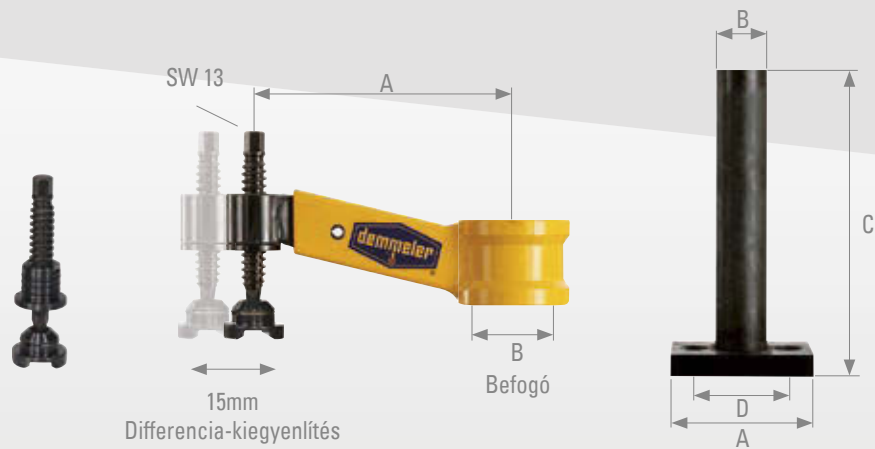
28	A mm-ben	B szorítási táv mm-ben	C mm-ben	Kb. súly kg-ban	Cikkszám
	250	max. 100	250	2,5	D28-07009-034

Kiegészítő szorítókar rövid orsóval a nehéz munkadarabokhoz

Multi szorító-támasztó torony

- Differencia-kiegyenlítéssel a munkadarab haladéktalan megszorításáért
- Alkalmazás a Multi szorító-támasztó toronnyal együtt
- Nagyon súlyos kivitel
- Nehéz munkadarabok előfeszítésére alkalmas
- Gyors és biztonságos szorítás
- A Multi szorító-támasztó toronnyal (lásd az alábbiakban) kombinálva nagy állítási tartomány
- Szorítóerő: kb. 20 kN
- Porbevonatú

Orsó kicserélhető



28

Leírás ▲ Alkalmazás ▼

Kiegészítő szorítókar ▲

Multi szorító-támasztó torony ▲ Leírás ▼



- Hatszögletű kiegyenlítő szorítókarhoz
- Rögzítés az asztalon csavarral
- Nagyon stabil kivitel
- Rendszerfuratokkal kombinálható további rendszerelemekkel, pl. végállítókkal
- Barnára festett

Kiegészítő szorítókar

28	A mm-ben	B mm-ben	Kb. súly kg-ban	Cikkszám
	180	55	2,26	D28-05007-000

Multi szorító-támasztó torony

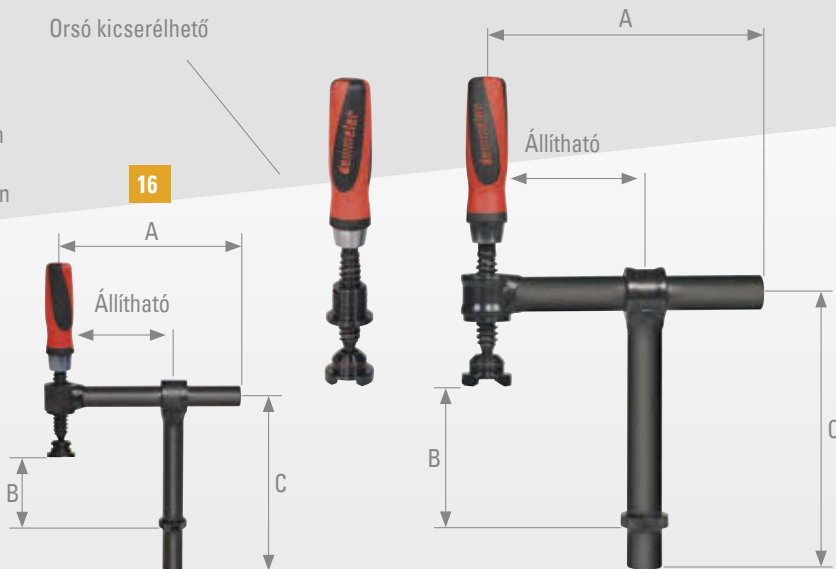
28	A mm-ben	B mm-ben	C mm-ben	D mm-ben	Kb. súly kg-ban	Cikkszám
	150	55	200	100	3,98	D28-05004-003
	150	55	350	100	5,22	D28-05004-000
	150	55	700	100	8,38	D28-05005-000
	150	55	1000	100	10,94	D28-05006-000

Csavaros szorító 180° orsóval

Állítható, stabil kerek csővel

Topseller

- Mindegyik cső használható külön
- Kinyúló rész állítható
- Rendszerfuratba átdugható, így nincsenek szükségtelen zavaró élek
- Maximális erőátvitel a stabil kerek csőnek köszönhetően
- Komplet szorítómechanizmus kicserélhető



28

Leírás ▲

Alkalmazás ▼



28	A mm-ben	B szorítási táv mm-ben	C mm-ben	Kb. súly kg-ban	Cikkszám
	220	max. 140	220	2,00	D28-07005-000
	220	max. 270	350	2,38	D28-07005-014
	220	max. 420	500	2,81	D28-07005-033

16	A mm-ben	B szorítási táv mm-ben	C mm-ben	Kb. súly kg-ban	Cikkszám
	50	max. 90	130	0,52	D16-07005-000

Csavaros szorító 180° orsóval



Alkalmazás ▲

Szorítás hatszögletű kulccsal ▼

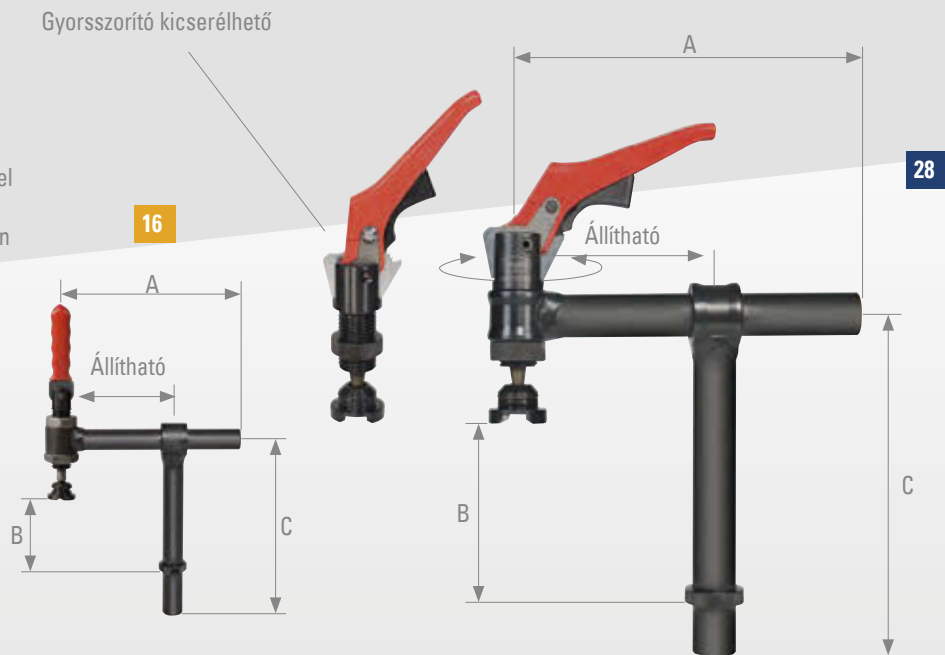
Alkalmazás ▼



Csavaros szorító 180° gyorszorító hengerrel

Állítható, stabil kerek csővel

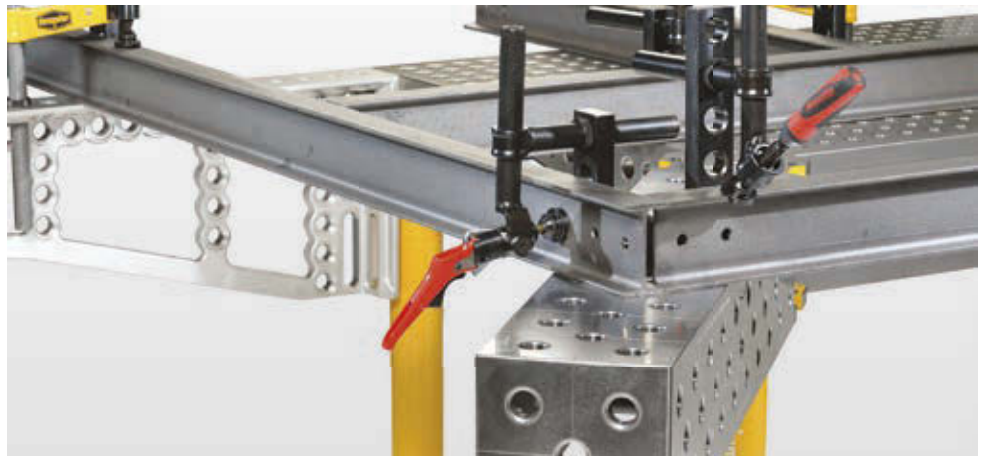
- Akár 5 x gyorsabb szorítás, mint a hagyományos csavaros szorítókkal
- Kevés erőráfordítással gyorsan nagy szorítóerő érhető el
- 360°-ban forgatható karral a zavaró élek kikerülhetők
- Maximális erőátvitel a stabil kerek csőnek köszönhetően
- Komplet szorítómechanizmus kicserélhető
- Nagy szorító löket: 9 mm



Leírás ▲ Szorítóhenger előnyei ▼

- Biztonságos raszteres mechanizmus:
A raszteres mechanizmus gondoskodik az adagolt, gyors és vibrációbiztos szorításról
- Maximális stabilitás:
Nagy erőtartálékokkal egyenletes szorítóerő felépítést tesz lehetővé.
A támasztó és nyomóidom öncentrirozó módon rászorul a munkadarabra, és kicserélhető.
- A porbevonatú szorítókar kifejezetten ergonomikus formájú, és 360°-ban elforgatható, ezért minden zavaró él kikerülhető. A műanyaggal burkolt lazítókar a lecsúszás elleni védelemmel biztonságos tartást biztosít a szorító meglazítása során
- Nagy szorítási löket: 9 mm

Alkalmazás ▼

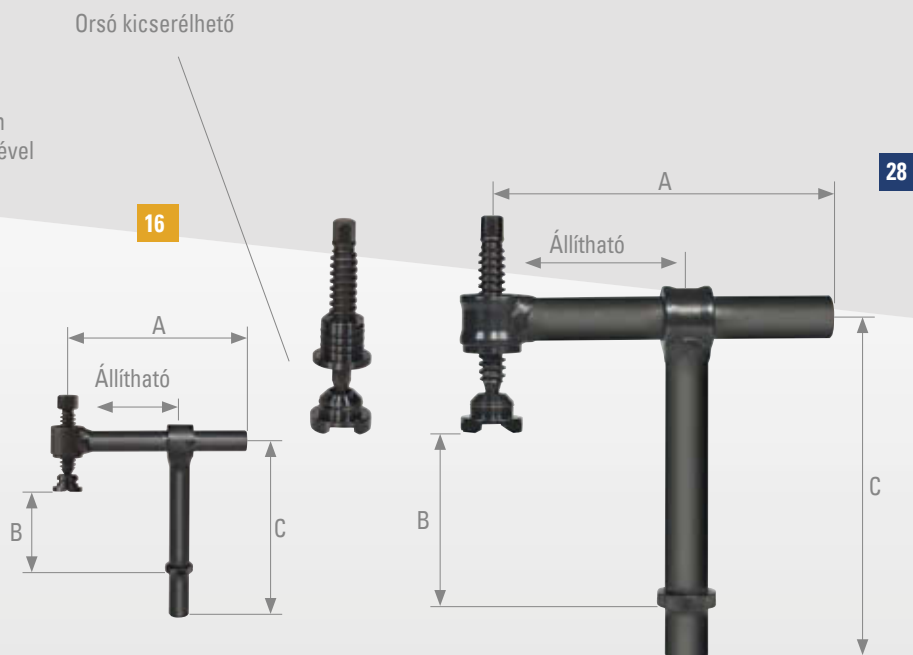


28	A mm-ben	B szorítási táv mm-ben	C mm-ben	Kb. súly kg-ban	Cikkszám
	220	max. 140	220	2,22	D28-07005-001
	220	max. 270	350	2,60	D28-07005-015
	220	max. 420	500	2,72	D28-07005-041

16	A mm-ben	B szorítási táv mm-ben	C mm-ben	Kb. súly kg-ban	Cikkszám
	130	max. 90	130	0,58	D16-07005-001

Csavaros szorító 180° rövid tengellyel

- Maximális erőátvitel a stabil kerek csőnek köszönhetően
- Működtetés SW 13 (28) / SW 14 (16) villáskulcs segítségével
- Különösen kis helyek esetén ajánlható
- Mindegyik cső használható külön.
- Komplet szorítómechanizmus kicserélhető



Leírás ▲ Alkalmazás ▼

Alkalmazás ▼



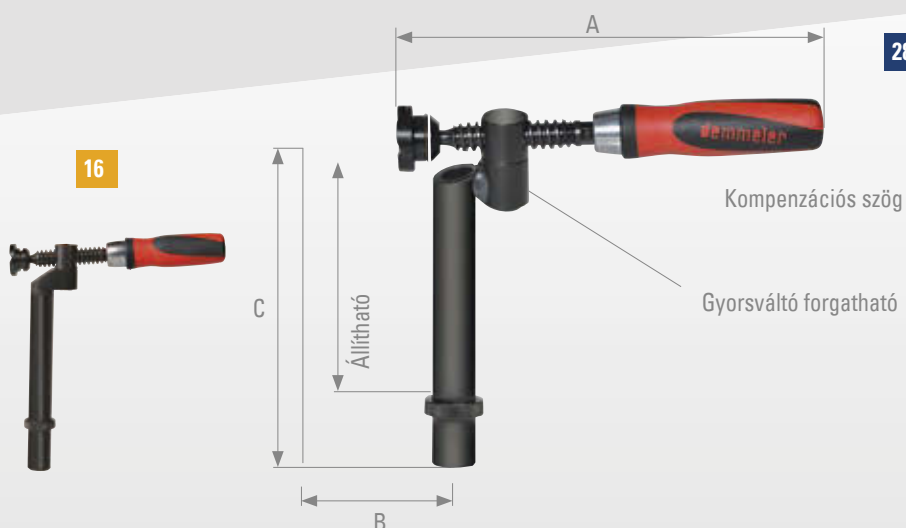
28	A mm-ben	B szorítási táv mm-ben	C mm-ben	Kb. súly kg-ban	Cikkszám
	220	max. 140	220	2,00	D28-07005-002
	220	max. 270	350	2,38	D28-07005-016
	220	max. 420	500	2,81	D28-07005-036

16	A mm-ben	B szorítási táv mm-ben	C mm-ben	Kb. súly kg-ban	Cikkszám
	130	max. 90	130	0,50	D16-07005-002

Tolórudas csavaros szorító 90°

Topseller

- Rányomás iránya 90° a rendszerfurathoz képest
- Orsó emelkedés kb. 70 mm
- 180° gyors átváltás a csuklóban lévő golyós rögzítés miatt
- Állítógyűrűvel a magasság rögzítéséhez
- Szorítóhidak alkalmazása lehetséges
- Maximális erőátvitel a stabil kerekcsőnek köszönhetően
- 180° gyors átváltás a csuklóban lévő golyós rögzítés miatt
- Állítógyűrűvel a magasság rögzítéséhez
- Nyomótányér kicserélhető



Leírás ▲ Alkalmazás ▼

Alkalmazás ▼

Alkalmazás ▼



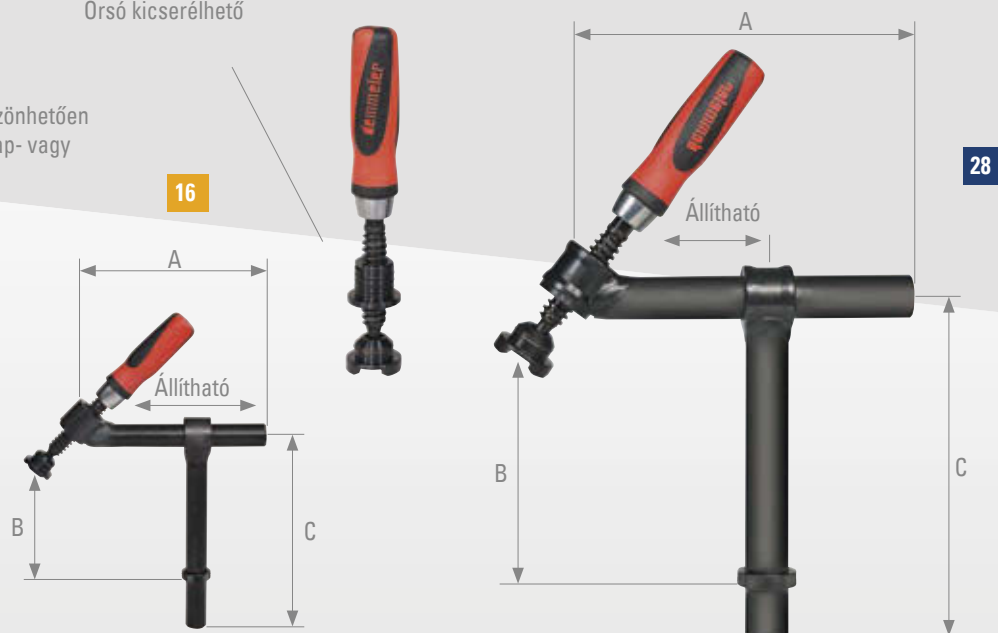
28	A mm-ben	B szorítási táv mm-ben	C mm-ben	Kb. súly kg-ban	Cikkszám
	250	max. 100	220	1,22	D28-07008-000
	250	max. 100	350	1,65	D28-07008-010
	250	max. 100	500	2,08	D28-07008-012

16	A mm-ben	B szorítási táv mm-ben	C mm-ben	Kb. súly kg-ban	Cikkszám
	150	max. 100	170	0,30	D16-07008-000

Tolórudas csavaros szorító 45° orsóval

- Maximális erőátvitel a stabil kerek csőnek köszönhetően
- Optimálisan alkalmas prizmaprofilok, de téglalap- vagy négyszögprofilok felfogására is
- Komplet szorítómechanizmus kicserélhető

Orsó kicserélhető



Leírás ▲ Alkalmazás ▼

Alkalmazás ▼



Optimális erőhatással – tökéletes pozícionálás minden ütközési felületen!



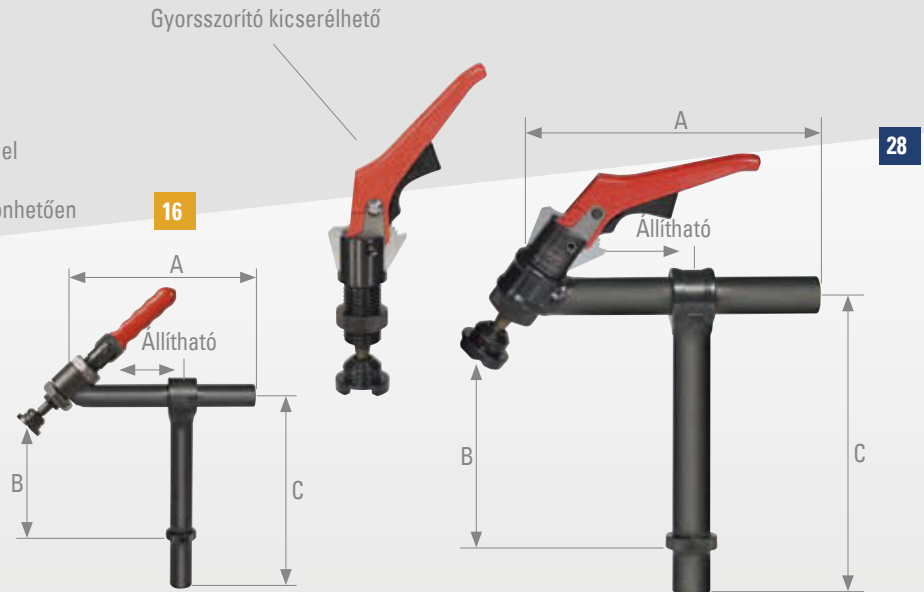
28	A mm-ben	B szorítási táv mm-ben	C mm-ben	Kb. súly kg-ban	Cikkszám
	220	max. 140	220	1,98	D28-07009-000
	220	max. 270	350	2,34	D28-07009-011
	220	max. 420	500	2,77	D28-07009-026

16	A mm-ben	B szorítási táv mm-ben	C mm-ben	Kb. súly kg-ban	Cikkszám
	130	max. 90	130	0,50	D16-07009-000

Tolórudas csavaros szorító 45° gyorszorító hengerrel

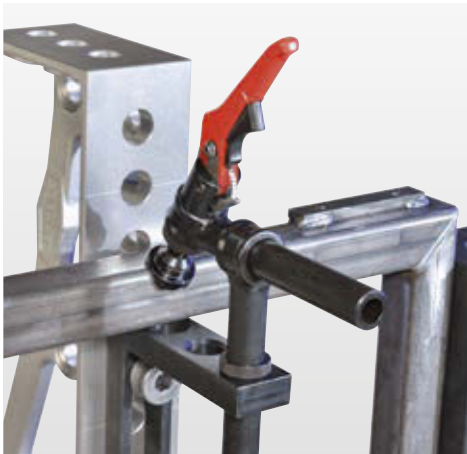
Állítható, stabil és forgatható kerek csővel

- Akár 5 x gyorsabb szorítás, mint a hagyományos csavaros szorítókkal
- Kevés erőráfordítással gyorsan nagy szorítóerő érhető el
- 360°-ban forgatható karral a zavaró élek kikerülhetők
- Maximális erőátvitel a legstabilabb kerek csőnek köszönhetően
- Komplet szorítómechanizmus kicserélhető
- Nagy szorító löket: 9 mm



Leírás ▲ Alkalmazás ▼

Alkalmazás ▼



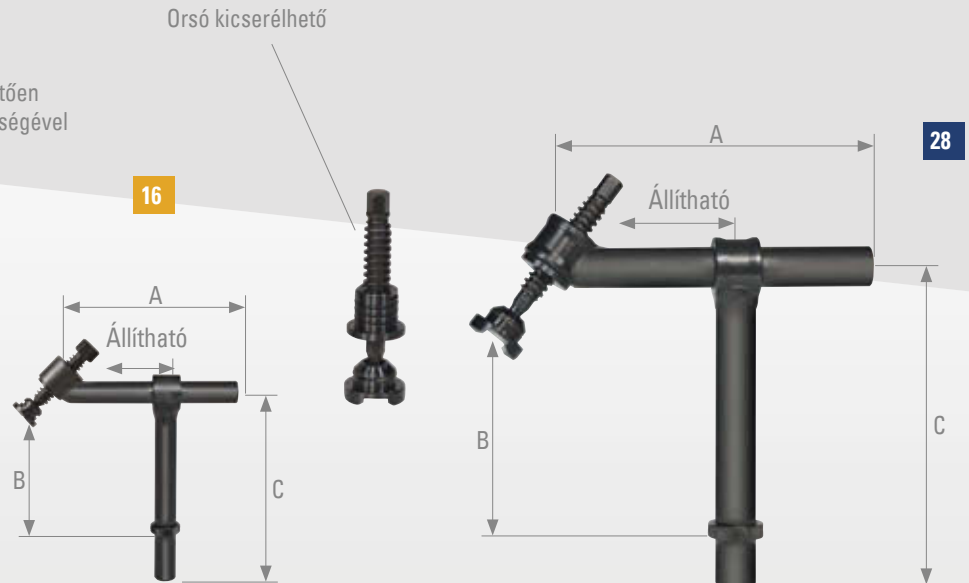
28	A mm-ben	B szorítási táv mm-ben	C mm-ben	Kb. súly kg-ban	Cikkszám
	220	140	220	2,20	D28-07009-001
	220	270	350	2,58	D28-07009-012
	220	420	500	3,01	D28-07009-027

16	A mm-ben	B szorítási táv mm-ben	C mm-ben	Kb. súly kg-ban	Cikkszám
	230	130	130	0,58	D16-07009-001

Tolórudas csavaros szorító 45° rövid orsóval

Állítható, stabil és forgatható kerek csővel

- Maximális erőátvitel a stabil kerek csőnek köszönhetően
- Működtetés SW 13 (28) / SW 14 (16) villáskulcs segítségével
- Különösen kis helyek esetén ajánlható
- Komplet szorítómechanizmus kicserélhető



Leírás ▲ Alkalmazás ▼

Alkalmazás ▼



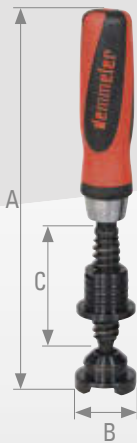
28	A mm-ben	B szorítási táv mm-ben	C mm-ben	Kb. súly kg-ban	Cikkszám
	220	140	220	1,80	D28-07009-002
	220	270	350	2,23	D28-07009-013
	220	420	500	2,66	D28-07009-028

16	A mm-ben	B szorítási táv mm-ben	C mm-ben	Kb. súly kg-ban	Cikkszám
	180	130	130	0,46	D16-07009-002

Orsó hüvellyel és nyomótányérral

Gyorsszorító henger nyomótányérral

- Kiváló minőségű 2-komponensű műanyag fogantyú
- Hatszöggel a kiegészítő szorítás érdekében
- Hosszú menetes orsó
- Menetes hüvely minden rendszerfuratban alkalmazható
- Nyomótányér kicserélhető (műanyag, nemesacél - lásd 294. oldaltól)
- Munkadarabok előfeszítésére alkalmas



Nyomótányér keresztprizmával

- Akár 5 x gyorsabb szorítás, mint a hagyományos csavaros szorítókkal
- A rászteres mechanizmus gondoskodik az adagolt, gyors és vibrációbiztos szorításról
- Kevés erőárfordítással gyorsan nagy szorítóerő érhető el
- Nagy szorító löket: 9 mm
- A támasztó és nyomóidom öncentrirozó módon rászorul a munkadarabra, és kicserélhető
- A porbevonatú szorítókar különösen ergonomikus formájú
- A műanyaggal burkolt lazítókar a lecsúszás elleni védelemmel biztonságos tartást biztosít a szorító meglazítása során



Nyomótányér keresztprizmával

Leírás ▲ Alkalmazás ▼



Leírás ▲ Alkalmazás ▼



28	A mm-ben	Ø B mm-ben	C mm-ben	Kb. súly kg-ban	Cikkszám
	kb. 255	40	70	0,5	D28-07020-000

28	A mm-ben	Ø B mm-ben	C mm-ben	Kb. súly kg-ban	Cikkszám
	kb. 105+9	40	70	0,88	D28-07021-004

16	A mm-ben	Ø B mm-ben	C mm-ben	Kb. súly kg-ban	Cikkszám
	kb. 148	22	45	0,14	D16-07020-000

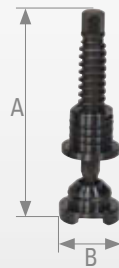
16	A mm-ben	Ø B mm-ben	C mm-ben	Kb. súly kg-ban	Cikkszám
	kb. 66+3	22	45	0,18	D16-07021-000

Rövid orsó hüvellyel és nyomótányérral

Szűkítő hüvely D28 D16-ra

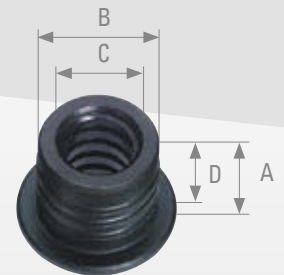
- Különösen kis helyek esetén ajánlható
- Működtetés SW 13 (28) / SW 14 (16) villáskulcs segítségével
- Közvetlenül alkalmazható a rendszerfuratban
- Ideális munkadarabok előfeszítésére

Hatszögletűvel
SW 13 / SW 14

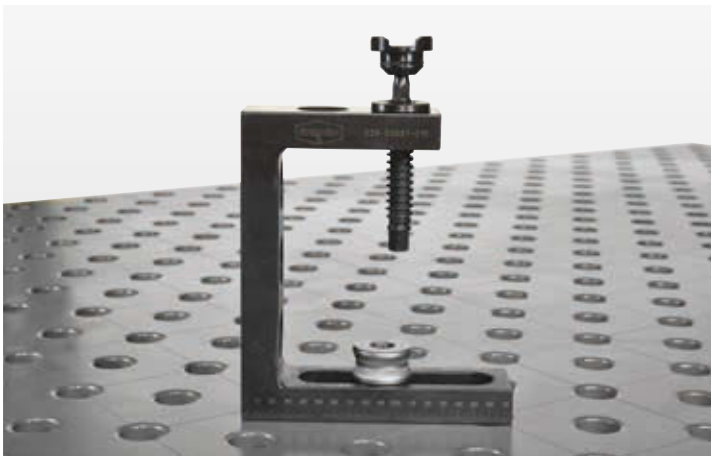


Nyomótányér keresztprizmával

- Ø 16 mm-es csavaros szorítók D28-as rendszerfuratokba történő felfogására szolgál
- D16-os gyorszorító henger D28-as rendszerben használható
- Egyszerre használható támaszként vagy végállítóként
- Menetes hüvely D28-as csavaros szorítóhoz



Leírás ▲ Alkalmazás ▼



Leírás ▲ Alkalmazás ▼

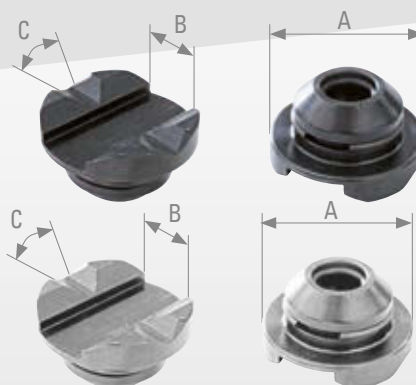


28	A mm-ben	Ø B mm-ben	Kb. súly kg-ban	Cikkszám
	120	40	0,36	D28-07022-000

16	A mm-ben	Ø B mm-ben	Kb. súly kg-ban	Cikkszám
	70	22	0,06	D16-07022-000

28	A mm-ben	Ø B mm-ben	C mm-ben	D mm-ben	Kb. súly kg-ban	Cikkszám
	30	28	16	25	0,10	D00-06012-000

- Nyomótányér prizmával



Leírás ▲

Alkalmazás ▼

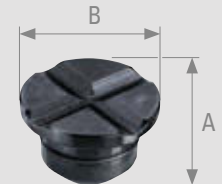
Pozicionálás laposan vagy élére állítva	Öncentráló módon rászorul a munkadarabra	A rendszerfuratban támasztó idomként is
	Munkadarab Nyomótányér felülnézete	Rendszerfurat 28
Nagy átmérők problémamentes szorítása	Lecsúszás és felbillenés nem lehetséges	... mindegy, hogy az erő hol hat! Nincs lecsúszás

Nyomó- és támasztó idom / nyomótányér prizmával

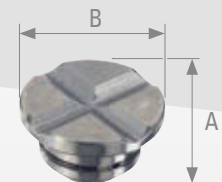
28	A mm-ben	B mm-ben	C °-ban	Leírás	Mennyiség	Cikkszám
	40	15,5	120	Acél, barnára festett	1 darab	D28-07011-022
	40	15,5	120	Acél, barnára festett	10 darab	D28-07011-023
	40	15,5	120	Alumínium	1 darab	D28-07011-025
	40	15,5	120	Alumínium	10 darab	D28-07011-026
16	A mm-ben	B mm-ben	C °-ban	Leírás	Mennyiség	Cikkszám
	22	8	120	Acél, barnára festett	1 darab	D16-07011-015
	22	8	120	Acél, barnára festett	10 darab	D16-07011-016

- Villámgyorsan kicserélhető: szerszám nélkül, csavarok nélkül
- O-gyűrű megakadályozza a szennyeződések behatolását a csuklóterületre
- Különböző anyagokból készült kivitelek
- Pontos felfekvés a munkadarabon az önbeálló kivitel miatt
- Keresztprizmával a kerek / négyzetű csövek szorításához
- Támaszként is minden rendszerfutatban alkalmazható

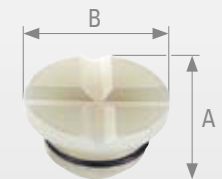
Acél, barnára festett



Nemesacél



POM



Leírás ▲

Alkalmazás ▼



28	A mm-ben	Ø B mm-ben	Kb. súly kg-ban	Leírás	Cikkszám
	22	40	0,10	Acél, barnára festett	D28-07011-000
	22	40	0,10	Nemesacél	D28-07011-001
	22	40	0,018	POM	D28-07011-002

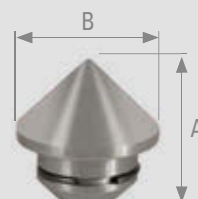
16	A mm-ben	Ø B mm-ben	Kb. súly kg-ban	Leírás	Cikkszám
	13	22	0,019	Acél, barnára festett	D16-07011-000
	13	22	0,019	Nemesacél	D16-07011-001
	13	22	0,004	POM	D16-07011-002

Nyomó- és támasztó idom kúppal

NEW

- Villámgyorsan kicserélhető: szerszám nélkül, csavarok nélkül
- O-gyűrű megakadályozza a szennyeződések behatolását a csuklóterületre
- Különböző anyagokból készült kivitelek
- Pontos felfekvés a munkadarabon az önbeálló kivitel miatt
- Kúppal 90° csövek beszorításához a belső átmérőn $\varnothing 10 - \varnothing 58$ mm

Acél, edzett



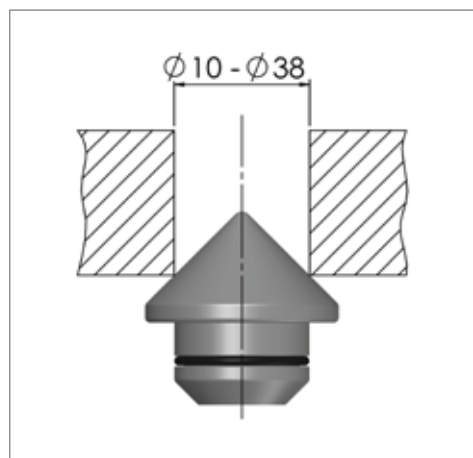
Nemesacél



Alumínium



Leírás ▲



28	A mm-ben	Ø B mm-ben	Tömeg kg-ban	Derékszögek	Leírás	Cikkszám
	40	40	0,16	90°	Acél, edzett	D28-07011-027
	40	40	0,16	90°	Nemesacél	D28-07011-028
	40	40	0,16	90°	Alumínium	D28-07011-029

Nyomótányér, acél, kétoldalú

Állítóorsó

- Villámgyorsan kicserélhető: szerszám nélkül, csavarok nélkül
- O-gyűrű megakadályozza a szennyeződések behatolását a csuklóterületre
- Különböző anyagokból készült kivitelek
- Pontos felfekvés a munkadarabon az önbeálló kivitel miatt
- Keresztprizmával a kerek / négyszögű csövek szorításához
- Támaszként is minden rendszerfuratban alkalmazható
- Kétoldalú használat



- Fokozatmentes támasz beállításához
- Szorítás nehezen hozzáférhető pozíciókban



Állítóorsó

Leírás ▲ Alkalmazás ▼



Leírás ▲ Alkalmazás ▼



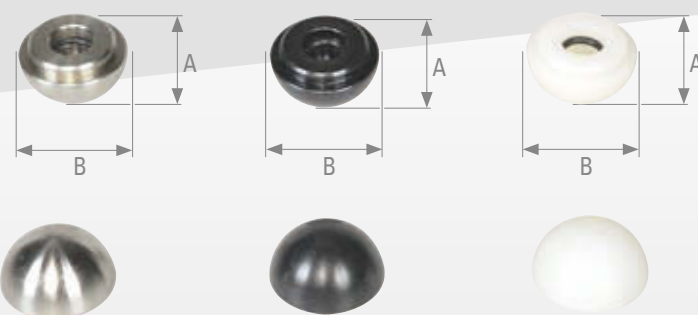
28	A mm-ben	B mm-ben	Kb. súly kg-ban	Cikkszám
	25	40	0,08	D28-07011-010

28	A mm-ben	B mm-ben	Kb. súly kg-ban	Cikkszám
	255	28	0,64	D28-09008-000

16	A mm-ben	B mm-ben	Kb. súly kg-ban	Cikkszám
	180	16	0,18	D16-09008-000

Nyomótányér gömbalakú

- Villámgyorsan kicserélhető: szerszám nélkül, csavarozás nélkül
- O-gyűrű megakadályozza a szennyeződések behatolását a csuklóterületre
- Különböző anyagokból készült kivitelek
- Gömbbel, speciálisan sarokprofilok szorításához
- Nyomótányér kiegyenlíti a szöghibákat
- Pontos felfekvés a munkadarabon az önbeálló kivitel miatt



Leírás ▲ Alkalmazás ▼



28	A mm-ben	Ø B mm-ben	Kb. súly kg-ban	Leírás	Cikkszám
	21	35	0,09	Acél, barnára festett	D28-07011-004
	21	35	0,09	Nemesacél	D28-07011-005
	21	35	0,014	POM	D28-07011-006
	21	35	0,035	Alumínium	D28-07011-020

16	A mm-ben	Ø B mm-ben	Kb. súly kg-ban	Leírás	Cikkszám
	14	20	0,018	Acél, barnára festett	D16-07011-005
	14	20	0,018	Nemesacél	D16-07011-006
	14	20	0,004	POM	D16-07011-007
	14	20	0,007	Alumínium	D16-07011-012

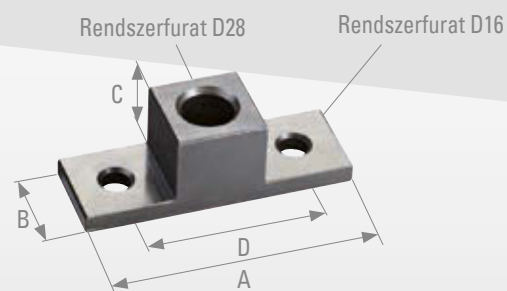
Nyomótányér, nyersdarab

Szűkítőlap szorító csövekhez, 28-as rendszer 16-os rendszerre

- Ügyfélspecifikus kiigazítás érdekében
- Befogó a Demmeler rendszerű csavaros szorítókhöz már rendelkezésre áll
- Acél / fényes



- Illesztési felület a 28-as rendszer és a 16-os rendszer között



Leírás ▲

Leírás ▲ Alkalmazás ▼



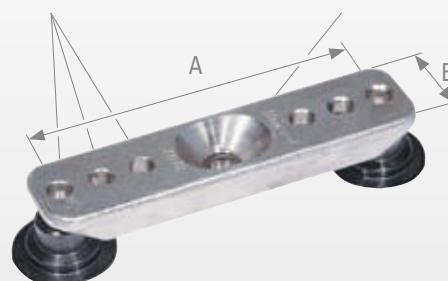
28	A mm-ben	Ø B mm-ben	Kb. súly kg-ban	Leírás	Cikkszám
	35	50	0,32	Acél	D28-07014-000
16	A mm-ben	Ø B mm-ben	Kb. súly kg-ban	Leírás	Cikkszám
	25	22	0,05	Acél	D16-07014-000

28	A mm-ben	B mm-ben	C mm-ben	D mm-ben	Kb. súly kg-ban	Cikkszám
	150	50	50	100	1,04	D00-06015-000

2P. szorítóhíd 2 acél nyomótányérral

- Két szorítási pont egyszerre
- Szorítás nehezen hozzáférhető pozíciókban
- Több szerkezeti elem egyszerre történő szorítása
- Egyenetlen felületek szorítása önbeálló kiegyenlítővel
- Nyomótányérok távolsága áthelyezhető az önzáró golyós pinek segítségével
- Nyomótányérok kicserélhetők
- Mindegyik felfogó golyóra felhelyezhető
- Nagyon stabil kialakítás
- Szállítási terjedelem: szorítóhíd, 2 golyós pin és 2 nyomótányér (acél)

Szorítási pontok áthelyezhetők Csavaros szorító orsóhoz alkalmas



A MI ÖTLETEINK – AZ ÖN ELŐNYEI!

- Két szorítási pont
- Egyenetlen felületek, illetve 2 különböző magasság szorítása
- Nyomótányér kicserélhető
- Állítható szorítási szélesség
- Horganyzott

Leírás ▲ Alkalmazás ▼

Kerek csövek vagy laposanyag ▼

Szorítóhíd ▼

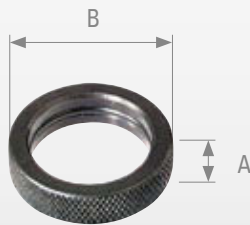


28	Ø A mm-ben	Ø B mm-ben	Kb. súly kg-ban	Cikkszám
	130/97/65	35	0,56	D28-07018-000

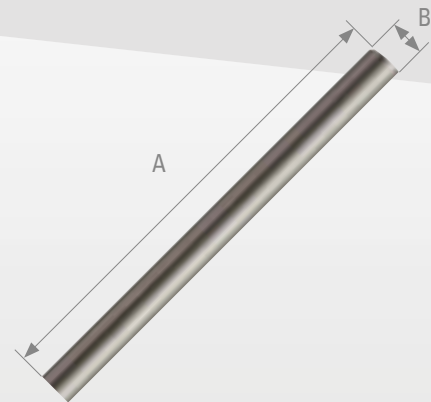
VARIO állítógyűrű csavaros-szorító kerek csövekhez

Szorítócső

- Csavaros szorító magasságának rögzítéséhez
- Minden kerek csöves csavaros szorító szállítási terjedelmébe tartozik



- Precíziós szorítócső minden rendszerfurathoz megfelelő
- Pl. kiegyenlítő csavaros szorítókhöz (118. oldaltól)



Leírás ▲ Alkalmazás ▼



Leírás ▲

28	A mm-ben	Ø B mm-ben	Kb. súly kg-ban	Cikkszám
	10	28	0,034	D28-07003-000

16	A mm-ben	Ø B mm-ben	Kb. súly kg-ban	Cikkszám
	6	16	0,006	D16-07003-000

28	A mm-ben	Ø B mm-ben	Kb. súly kg-ban	Cikkszám
	200	28	0,57	D28-07004-000
	350	28	1,00	D28-07004-001
	600	28	1,70	D28-07004-002
	1000	28	2,16	D28-07004-003

16	A mm-ben	Ø B mm-ben	Kb. súly kg-ban	Cikkszám
	125	16	0,15	D16-07004-000
	250	16	0,30	D16-07004-001
	600	16	0,72	D16-07004-002
	1000	16	1,15	D16-07004-003

Derékszög csőhüvely 90°

Derékszög csőhüvely 45°

- Sarokátkötőként használható
- Tengelytávolság 50 mm

- Sarokátkötőként használható
- Tengelytávolság 50 mm



Leírás ▲

Leírás ▲ Alkalmazás ▼



28	A mm-ben	Ø B mm-ben	Kb. súly kg-ban	Cikkszám
	90	28	0,28	D28-07034-000

28	A mm-ben	Ø B mm-ben	Kb. súly kg-ban	Cikkszám
	45	28	0,26	D28-07035-000

Terelőhüvely 90° finom beosztású skálával,
15°-os lépésekben

Terelőhüvely 45° finom beosztású skálával,
15°-os lépésekben

- Kezelőbarát 360°-os finom beosztású skálával
- Különösen praktikus tolórudas szorítókkal együtt
- Rövid vagy normál orsóval kombinálva is alkalmazható menetes hüvellyel
- Tengelytávolság 50 mm



- Kezelőbarát 360°-os finom beosztású skálával
- Különösen praktikus tolórudas szorítókkal együtt (307. oldaltól)
- Rövid vagy normál orsóval kombinálva is alkalmazható menetes hüvellyel
- Tengelytávolság 50 mm



Leírás ▲ Alkalmazás ▼

Leírás ▲

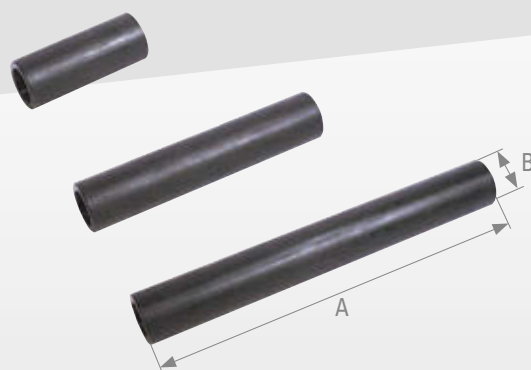


28	A mm-ben	Ø B mm-ben	Kb. súly kg-ban	Cikkszám
	38	28	0,31	D28-07034-010

28	A mm-ben	Ø B mm-ben	Kb. súly kg-ban	Cikkszám
	38	28	0,31	D28-07035-010

Adaptercső

- Támasztó és szorító pontok meghosszabbítása
- Csavaros szorítócsővel alkalmazható
- Rögzített szorítás mindkét oldalon lehetséges PS csavarok segítségével



Leírás ▲ Alkalmazás ▼

Adaptercső 200 mm csavaros szorítóval ▼



28	A mm-ben	Ø B mm-ben	Kb. súly kg-ban	Cikkszám
	100	28 / 40	0,36	D28-09010-000
	200	28 / 40	1,04	D28-09010-001
	300	28 / 40	1,66	D28-09010-002

16	A mm-ben	Ø B mm-ben	Kb. súly kg-ban	Cikkszám
	100	16 / 40	0,34	D16-09010-000
	200	16 / 40	0,76	D16-09010-001
	300	16 / 40	1,18	D16-09010-002

Összekötő csőhüvely

Golyós szorítópersely süllyesztett fejjel

- Összekötő idom két szorítócső között
- Összekötő idom a csavaros szorító és a szorítócső között
- Barnára festett

- Kiváló minőségű nemesacél nyomófej
- Minden pozícióban önzáró az O-gyűrű segítségével
- 4 mm szorító löket
- 120 N szorítóerő



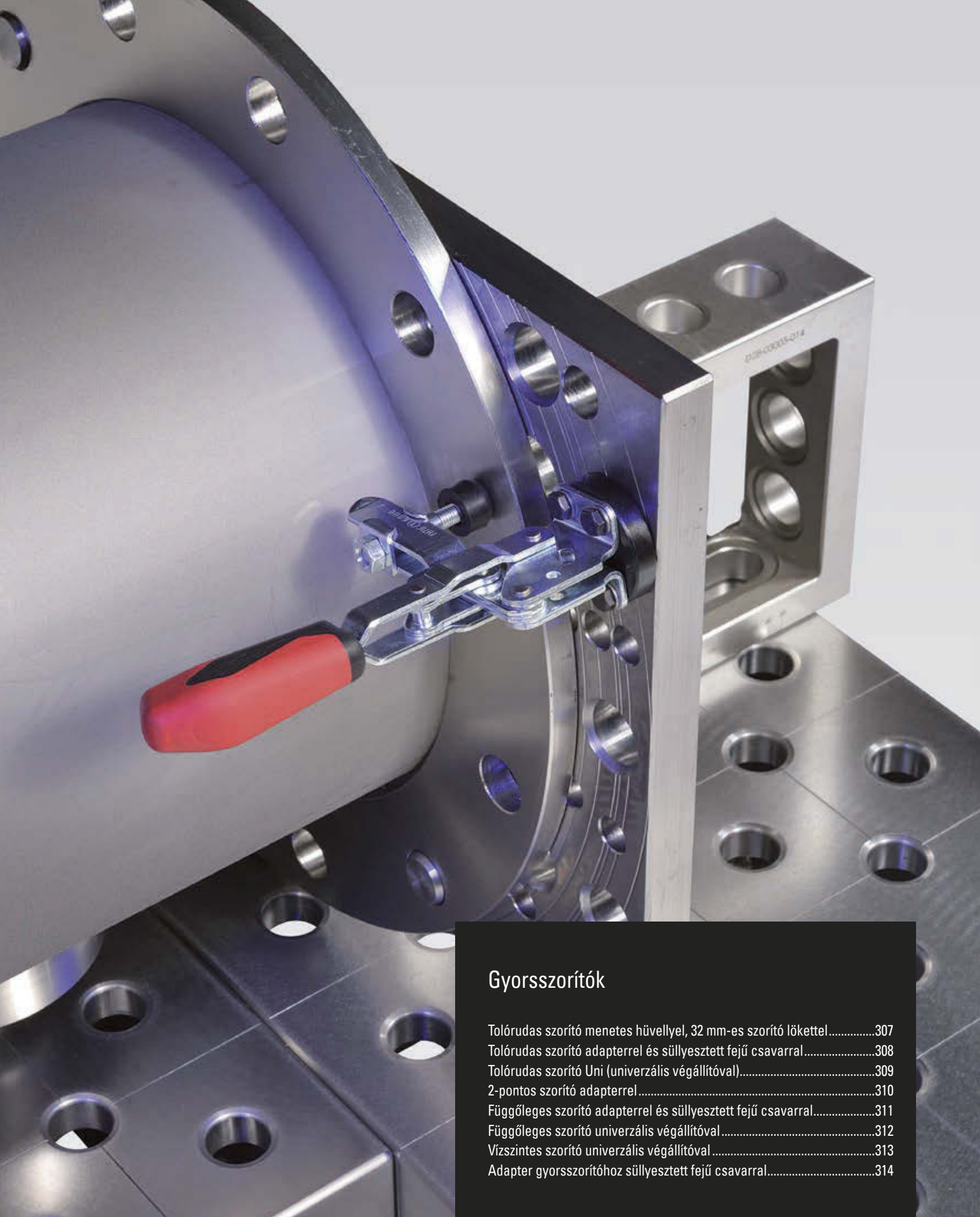
Leírás ▲ Alkalmazás ▼

Leírás ▲ Alkalmazás ▼



28	A mm-ben	Ø B mm-ben	Kb. súly kg-ban	Cikkszám
	100	28 / 34	0,36	D28-07010-000

28	A mm-ben	Ø B mm-ben	Leírás	Cikkszám
	43	28	süllyesztett fejjel	D28-07017-010

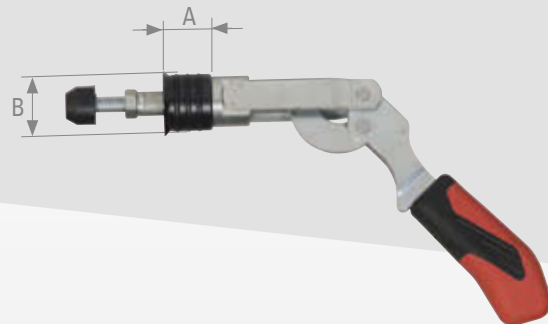


Gyorsszorítók

Tolórudas szorító menetes hüvellyel, 32 mm-es szorító lökettel.....	307
Tolórudas szorító adapterrel és süllyesztett fejű csavarral.....	308
Tolórudas szorító Uni (univerzális végállítóval).....	309
2-pontos szorító adapterrel	310
Függőleges szorító adapterrel és süllyesztett fejű csavarral.....	311
Függőleges szorító univerzális végállítóval	312
Vízszintes szorító univerzális végállítóval	313
Adapter gyorszorítóhoz süllyesztett fejű csavarral.....	314

Tolórudas szorító menetes hüvellyel, 32 mm-es szorító lökettel

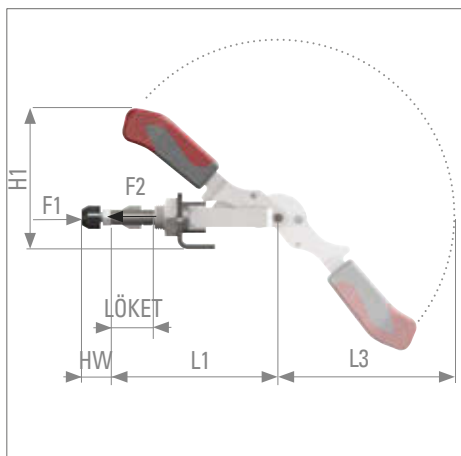
- Hosszú tolórúd vezetés rögzítőmenettel és anyával
- Ergonomikus, olajálló kézi fogantyú nagy kéztámasszal és puha komponensekkel
- Nemesített, horganyzott nyomócsavarral
- Menetes hüvely minden rendszerfuratban alkalmazható
- 32 mm-es löket
- Szorító horganyzott és passzívált, adapter barnára festett



Minden D28-as rendszerfurathoz

Leírás ▲ Tolórudas szorító ▼

Alkalmazás ▼



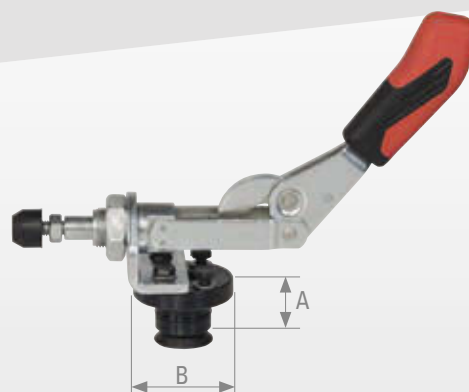
28	A mm-ben	B Ø mm-ben	Kb. súly kg-ban	Cikkszám
	30	28	0,4	D28-08000-000

Tolórudas szorító adatai

28	H1	L1	L3	HW	LÖKET	F1 kN-ban	F2 kN-ban
	110	140	129	22 - 35	32	2,5	2,5

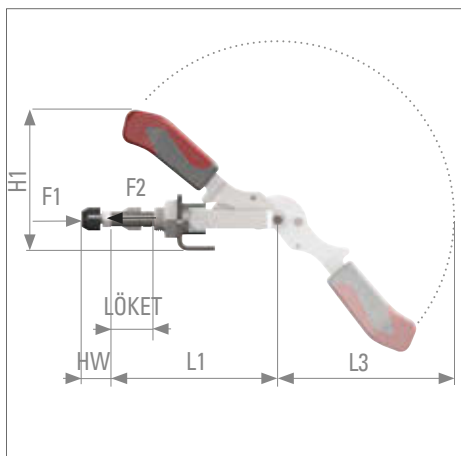
Tolórudas szorító adapterrel és süllyesztett fejű csavarral

- Hosszú tolórúd vezetés rögzítőmenettel és anyával
- Ergonomikus, olajálló kézi fogantyú nagy kéztámasszal és puha komponensekkel
- Nemesített, horganyzott nyomócsavarral
- 32 mm-es löket
- Adapterrel és süllyesztett fejű csavarral a minden rendszerfuratba történő felfogáshoz
- Szorító horganyzott és passzívált, adapter barnára festett
- Univerzális végállítóval az indirekt felfogáshoz, ezáltal fokozatmentesen állítható



Leírás ▲ Tolórudas szorító ▼

Alkalmazás ▼



28	A mm-ben	B Ø mm-ben	Leírás	Kb. súly kg-ban	Cikkszám
	27	50	Menetes rúd = 32x20 mm	0,74	D28-08002-000

Tolórudas szorító adatai

28	H1	L1	L3	HW	LÖKET	F1 kN-ban	F2 kN-ban
	110	140	129	22 - 35	32	2,5	2,5

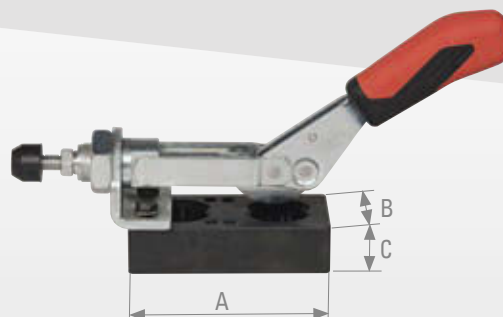
16	A mm-ben	B Ø mm-ben	Leírás	Kb. súly kg-ban	Cikkszám
	15	38	Menetes rúd = 24x16 mm	0,22	D16-08002-000

Tolórudas szorító adatai

16	H1	L1	L3	HW	LÖKET	F1 kN-ban	F2 kN-ban
	60	91	72	12 - 20	20	1	1

Tolórudas szorító Uni (univerzális végállítóval)

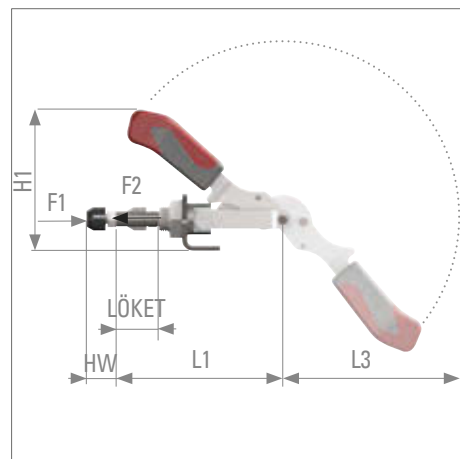
- Hosszú tolórúd vezetés rögzítőmenettel és anyával
- Ergonomikus, olajálló kézi fogantyú nagy kéztámasszal és puha komponensekkel
- Nemesített, horganyzott nyomócsavarral
- 32 mm-es löket
- Univerzális végállító menettel a tolórudas szorító áthelyezéséhez
- Szorító horganyzott és passzívált, végállító barnára festett



Leírás ▲ Alkalmazás ▼



Tolórudas szorító ▼



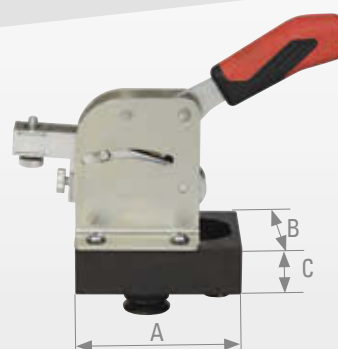
28	A mm-ben	B mm-ben	C mm-ben	Kb. súly kg-ban	Cikkszám
	100	50	25	1,08	D28-08001-010

Tolórudas szorító adatai

28	H1	L1	L3	HW	LÖKET	F1 kN-ban	F2 kN-ban
	110	140	129	22 - 35	32	2,5	2,5

2-pontos szorító adapterrel

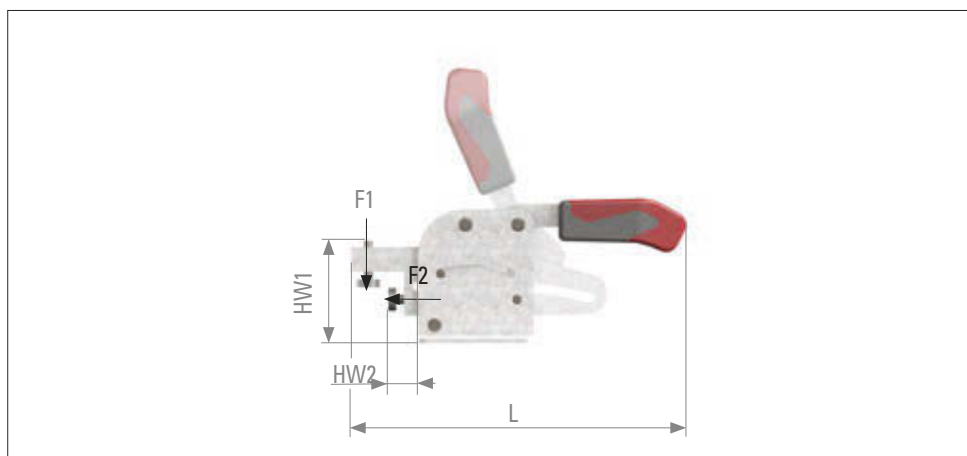
- Pozicionálás és szorítás egy munkaművelettel
Magyarázat: A kombi szorító az emelőkar mozgását átalakítja egy horizontális és egy vertikális szorító mozgássá, és ezáltal a munkadarab pozicionálása és szorítása egyszerre történik, ami óriási megtakarítási potenciált jelent.
- Robusztus és stabil építési mód
- A teljesen behajtott szorítókar miatt a munkadarab könnyen kivehető
- Az adapterrel a befogóhoz minden rendszerfuratban fokozatmentesen beállítható
- Szorító horganyzott és passzívált, adapter barnára festett



Leírás ▲ Alkalmazás ▼

2-pontos szorító ▼

Adapter ▼



28	A mm-ben	B mm-ben	C mm-ben	Kb. súly kg-ban	Cikkszám
	100	70	30	1,8	D28-08007-000

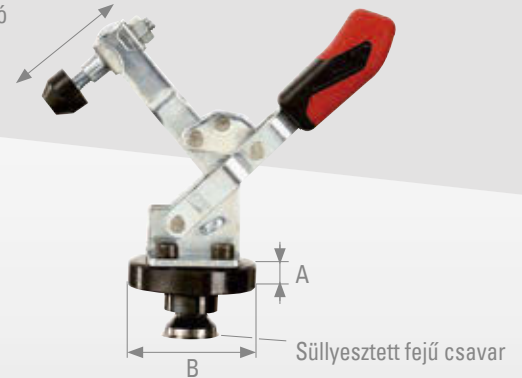
2-pontos szorító adatai

28	H1	H2	L1	HW1	HW2	F1 kN-ban	F2 kN-ban
	94	87	219	30 - 40	10 - 20	2	2

Függőleges szorító adapterrel és süllyesztett fejű csavarral

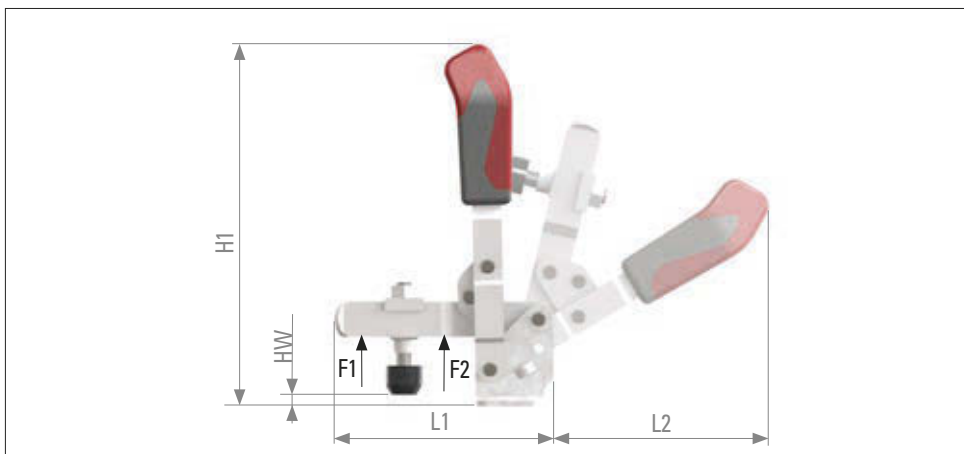
- Nyitott tartókkal és vízszintes lábbal
- Ergonomikus, olajálló kézi fogantyú nagy kéztámasszal és puha komponensekkel
- Biztonsági szorítóidom ujjvédővel
- Nyomócsavarra elvesztés elleni biztosítás a szorítókar végén
- Adapterrel és süllyesztett fejű csavarral a minden rendszerfuratba történő felfogáshoz
- Szorítási tartomány 0-50 mm (28) illetve 0-25 mm (16)
- Szorító horganyzott és passzívált, adapter barnára festett
- Univerzális végállítóval az indirekt felfogáshoz, ezáltal fokozatmentes
- Állítható

Állítható



Beschreibung ▲ Függőleges szorító ▼

Alkalmazás ▼



28	A mm-ben	B Ø mm-ben	Leírás	Kb. súly kg-ban	Cikkszám
	27	50	Menetes rúd=32x20 mm	0,74	D28-08001-000

Függőleges szorító adatai

28	H1	L1	L2	HW	F1 kN-ban	F2 kN-ban
	186	112	112	2 - 11	1,1	2,5

16	A mm-ben	B Ø mm-ben	Leírás	Kb. súly kg-ban	Cikkszám
	15	38	Menetes rúd=32x20 mm	0,22	D16-08001-000

Függőleges szorító adatai

16	H1	L1	L2	HW	F1 kN-ban	F2 kN-ban
	98,5	61	59	-4 - 2	0,6	1,1

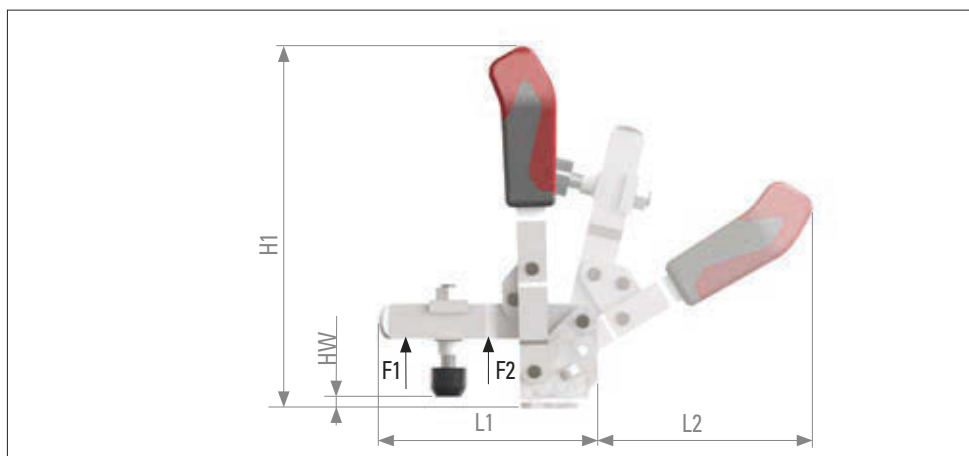
Függőleges szorító univerzális végállítóval

- Nyitott tartókkal és vízszintes lábbal
- Csapághelyek zsírozva
- Ergonomikus, olajálló kézi fogantyú nagy kéztámasszal és puha komponensekkel
- Biztonsági szorítóidom ujjvédővel
- Nyomócsavarra elvesztés elleni biztosítás a szorítókar végén
- Szorítási tartomány 0-50 mm
- Univerzális végállító menettel a függőleges szorító áthelyezéséhez
- Szorító horganyzott és passzívált, adapter barnára festett



Leírás ▲ Alkalmazás ▼

Függőleges szorító ▼



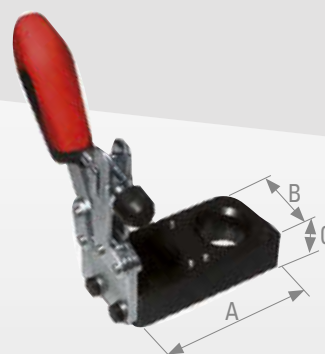
28	A mm-ben	B mm-ben	C mm-ben	Kb. súly kg-ban	Cikkszám
	100	50	25	0,98	D28-08003-010

Függőleges szorító adatai

28	H1	L1	L2	HW	F1 kN-ban	F2 kN-ban
	186	112	112	2 - 11	1,1	2,5

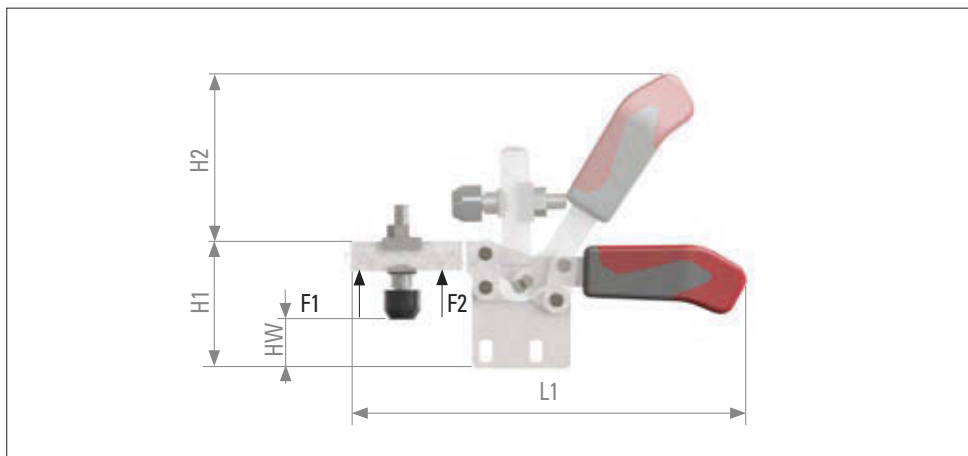
Vízszintes szorító univerzális végállítóval

- Nyitott tartókkal és függőleges lábbal
- Csapágyhelyek zsírozva
- Ergonomikus, olajálló kézi fogantyú nagy kéztámasszal és puha komponensekkel
- Elvesztés elleni védelem a nyomócsavarhoz
- Univerzális végállító menettel a vízszintes szorító áthelyezéséhez
- Szorító horganyzott és passzívált, végállító barnára festett



Leírás ▲ Alkalmazás ▼

Vízszintes szorító ▼



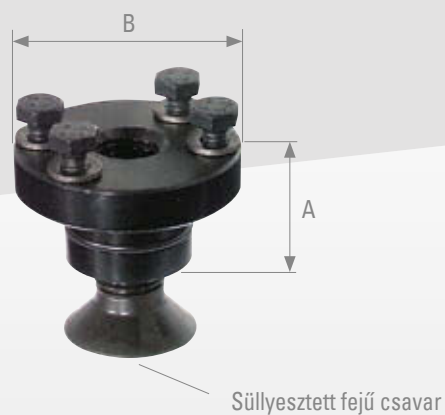
28	A mm-ben	B mm-ben	C mm-ben	Kb. súly kg-ban	Cikkszám
	100	50	25	0,98	D28-08002-010

Vízszintes szorító adatai

28	H1	L1	L2	HW	F1 kN-ban	F2 kN-ban
	65	86	206	14,5 - 26	1,8	2,5

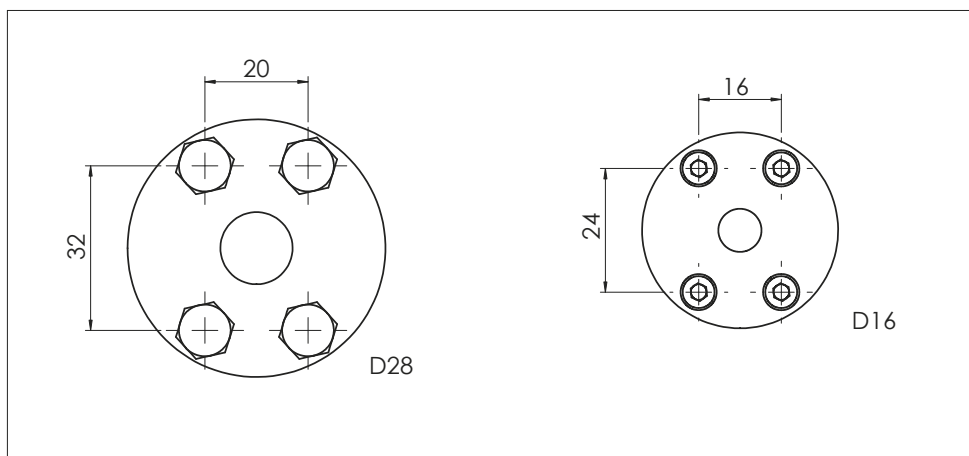
Adapter gyorszorítóhoz süllyesztett fejű csavarral

- Adapter a kereskedelemben kapható gyorszorítók befogására
- Szállítási terjedelem (28): 1 x adapter, 4 x hatlapfejű csavar M6 x 12, 1 x süllyesztett fejű csavar M16 x 30
- Szállítási terjedelem (16): 1 x adapter, 4 x hengeres fejű csavar M4 x 10, 1 x süllyesztett fejű csavar M10 x 20



Leírás ▲ Alkalmazás ▼

Adapter gyorszorítóhoz süllyesztett fejű csavarral ▼



28	A mm-ben	B Ø mm-ben	Kb. súly kg-ban	Leírás	Cikkszám
	27	50	0,26	Menettávolságok 32 x 20 mm	D28-08005-000
16	A mm-ben	B Ø mm-ben	Kb. súly kg-ban	Leírás	Cikkszám
	15	38	0,08	Menettávolságok 24 x 16 mm	D16-08005-000



Pneumatikus szorítók

Pneumatikus szorító S.....	316
Pneumatikus szorító XL.....	317
Elosztóblokk kézi szeleppel	318
Nyomóerő-erősítő.....	319

Pneumatikus szorító S

Automatizálja a szorító rendszerét

- Egyszerűen működő pneumatikus henger
- Nyomórugó-visszaállítással és 3/2 útszeleppel
- Minden D28-as furathoz megfelelő
- Lökét 30 mm

Erő:

$F_6 = 41 \text{ N}$ 6 bar-nál

$F_8 = 117 \text{ N}$ 8 bar-nál

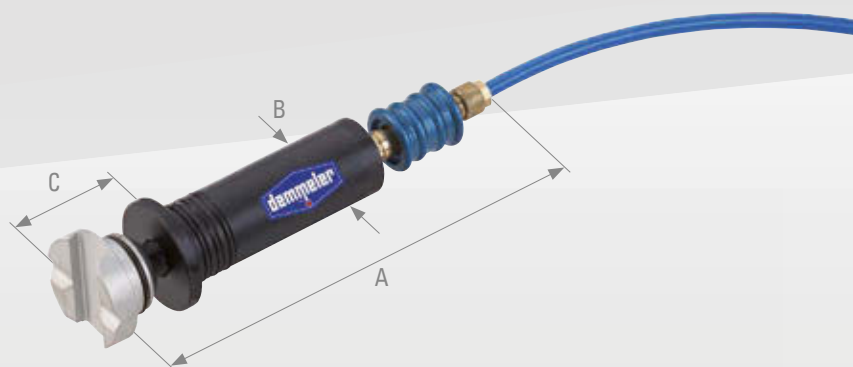
$F_{10} = 193 \text{ N}$ 10 bar-nál

$F_{20} = 573 \text{ N}$ 20 bar-nál

$F_{30} = 953 \text{ N}$ 30 bar-nál

$F_{40} = 1146 \text{ N}$ 40 bar-nál

- Ajánlott tartozék nyomóerő-erősítő, 319. oldal



Leírás ▲

Alkalmazás ▼



28

A mm-ben
159

Ø B mm-ben
28

C mm-ben
34

Cikkszám
D28-13010-000

- Egyszerűen működő pneumatikus henger
- Nyomórugó-visszaállítással és 3/2 útszeleppel
- Felfogás D28-as furatba gyorsbeállítással és 35 mm-es raszterral
- Löklet 40 mm

Erő:

$F_6 = 680 \text{ N}$ 6 bar-nál

$F_8 = 931 \text{ N}$ 8 bar-nál

$F_{10} = 1182 \text{ N}$ 10 bar-nál

$F_{20} = 2364 \text{ N}$ 20 bar-nál

$F_{40} = 4728 \text{ N}$ 40 bar-nál



Leírás ▲ Alkalmazás ▼

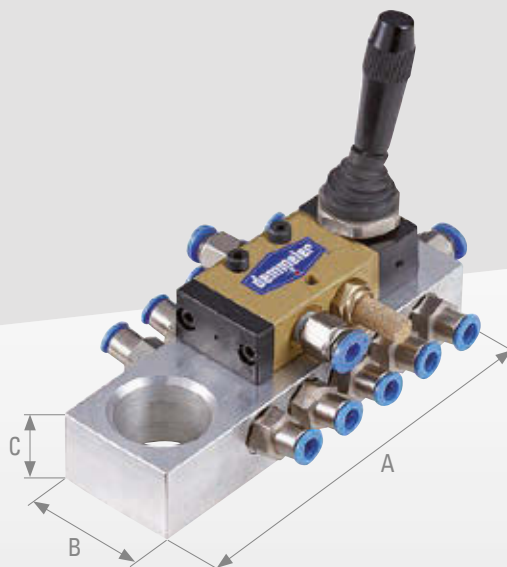
Alkalmazás ▼



28	A mm-ben	Ø B mm-ben	C mm-ben	Cikkszám
	193	50	33,52	D28-13015-000

Elosztóblokk kézi szeleppel

- Szelepblokk 10-csatlakozás visszacsapó szeleppel 1/8"
- Kézi szelep: 3/2 útszelep 1/8"
- 20 m tömlővel



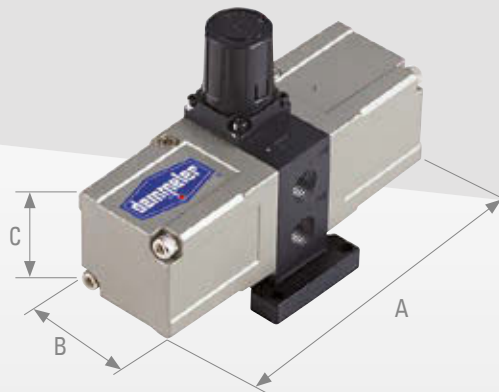
Leírás ▲

Alkalmazás ▼



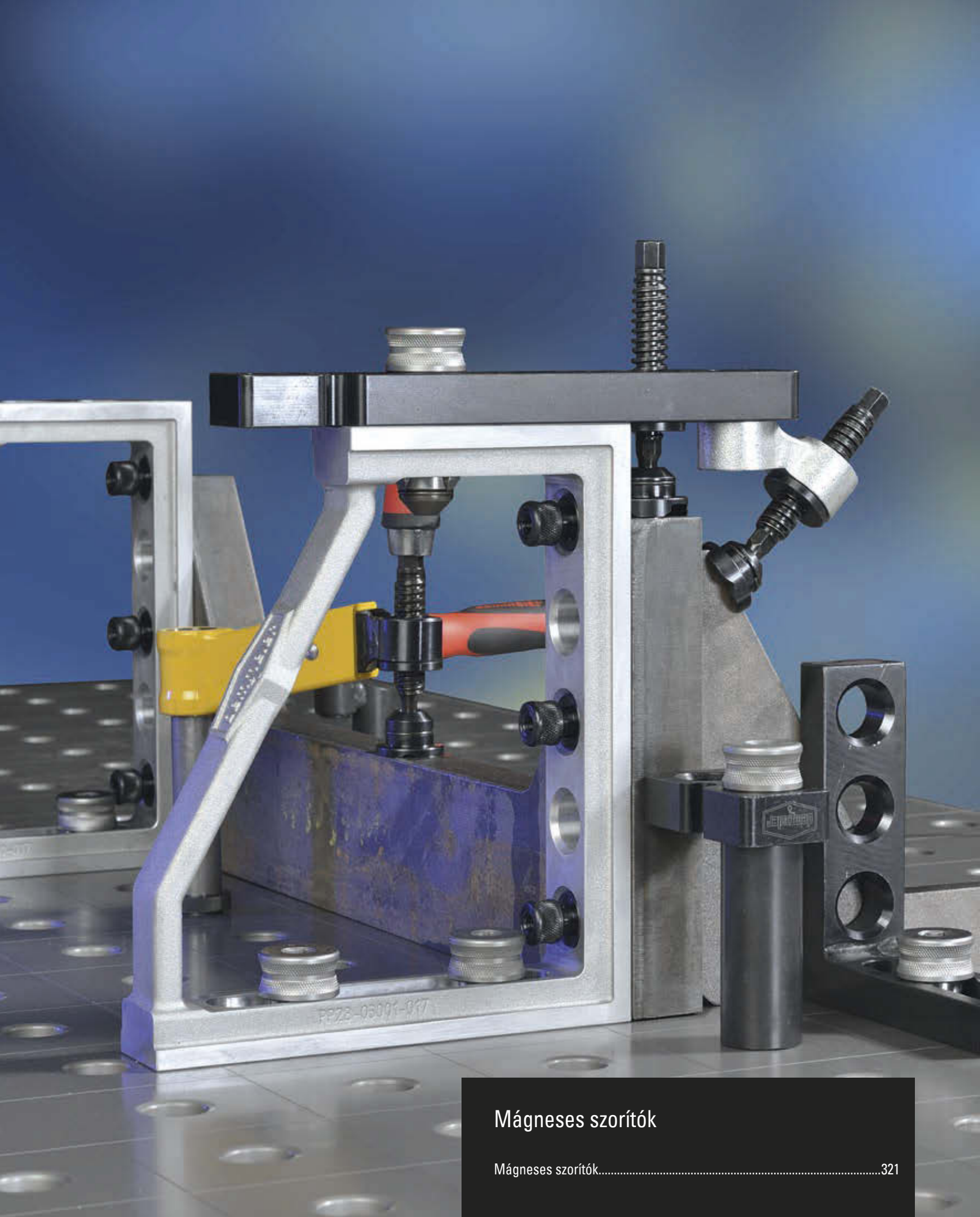
28	A mm-ben	B Ø mm-ben	C mm-ben	Cikkszám
	130	40	25	D28-13020-000

- A pneumatikus szorítóerők megduplázásához, illetve megnégyszerezéséhez:
nyomóerősítő 2 : 1 max. 20 bar
nyomóerősítő 4 : 1 max. 41 bar
- Kapcsolókkal és tömlőkkel együtt



Leírás ▲

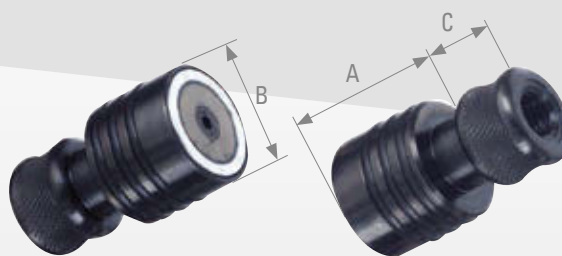
28	A mm-ben	B mm-ben	C mm-ben	Leírás	Cikkszám
	150	50	65	2 : 1	D28-13020-001
	200	150	140	4 : 1	D28-13020-002



Mágneses szorítók

Mágneses szorítók.....321

- Közvetlen alkalmazás minden rendszerfuratban
- Tartóerő kb. 70 N



Leírás ▲ Alkalmazás ▼

Alkalmazás ▼

Alkalmazás ▼



28	A mm-ben	Ø B mm-ben	C mm-ben	Kb. súly kg-ban	Cikkszám
	24	28	25	0,16	D28-13001-002
	47	28	25	0,26	D28-13001-003

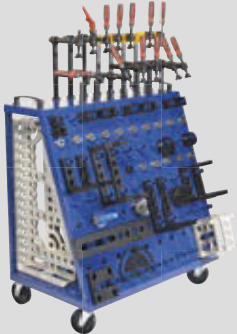


















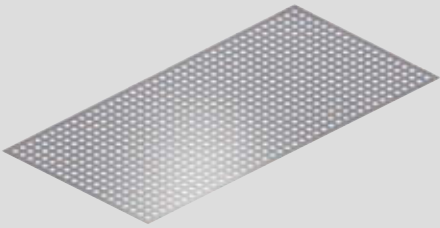
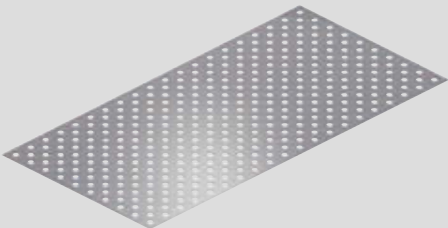
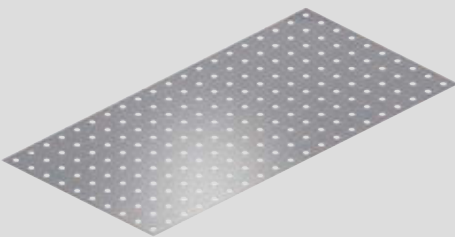


Asztaltartozékok

Asztaltartozékok teljes áttekintése	324
Kocsi tartozékokhoz D28.....	326
Kocsi tartozékokhoz D16.....	327
Fedőpnyva D28 tartozékkocsihoz.....	328
Szerszámkocsi 16-os rendszer	329
„clever toolbox”	330
Fedőpnyva az Ön eredeti Demmeler 3D-s hegesztőasztalához.....	332
Falra vagy asztalra rögzíthető szerszámfal	332
Földelőkapocs D16 és D28.....	333
Szállítófül D28 és D16	334
Szerelőkar	336
Nyomatékkulcs.....	336
Hatszögletű derékszög-csavarhúzó	337
Hatszögletű csavarhúzó lapos fogantyúval.....	337
Körkefe.....	338
Lehúzókö.....	338
Pumpás flakon védőspray-vel.....	339
Hegesztőasztal védőspray kannában.....	339
Védőlemez PROFIPremiumLINE (PP) hegesztőasztalhoz.....	340
Védőlemez PROFIPlusLINE (PL) hegesztőasztalhoz.....	341
Védőlemez PROFIEcoLINE (PE) hegesztőasztalhoz	342

Asztaltartozékok teljes áttekintése

Kocsi a tartozékokhoz				Kocsi a tartozékokhoz				Fedőponyva tartozékkocsihoz			
326. OLDAL		Rendszer	28	327. OLDAL		Rendszer	16	328. OLDAL		Rendszer	28
											
Szerszámkocsi				clever toolbox				Szerszámfal			
329. OLDAL		Rendszer	16	330. OLDAL		Rendszer	28	332. OLDAL		Rendszer	28
											
Fedőponyva hegesztőasztalokhoz				Földelőkapocs				Szállítófül			
332. OLDAL		Rendszer	28 16	333. OLDAL		Rendszer	28 16	334. OLDAL		Rendszer	28 16
											
Szerelőkar				Nyomatékkulcs				Hatszögletű derékszög-csavarhúzó			
336. OLDAL		Rendszer	28	336. OLDAL		Rendszer	28 16	337. OLDAL		Rendszer	28 16
											

Hatszögletű csavarhúzó lapos fogantyúval				Körkefe				Lehúzó					
337. OLDAL		Rendszer	28	338. OLDAL		Rendszer	28	16	338. OLDAL		Rendszer	28	16
													
Pumpás flakon védőspray-vel				Védőspray kannában				Védőlemez PP hegesztőasztalhoz					
339. OLDAL		Rendszer	28	16	339. OLDAL		Rendszer	28	16	340. OLDAL		Rendszer	28
													
Védőlemez PL hegesztőasztalhoz				Védőlemez PE hegesztőasztalhoz									
341. OLDAL		Rendszer	28	16	342. OLDAL		Rendszer	28	16				
													



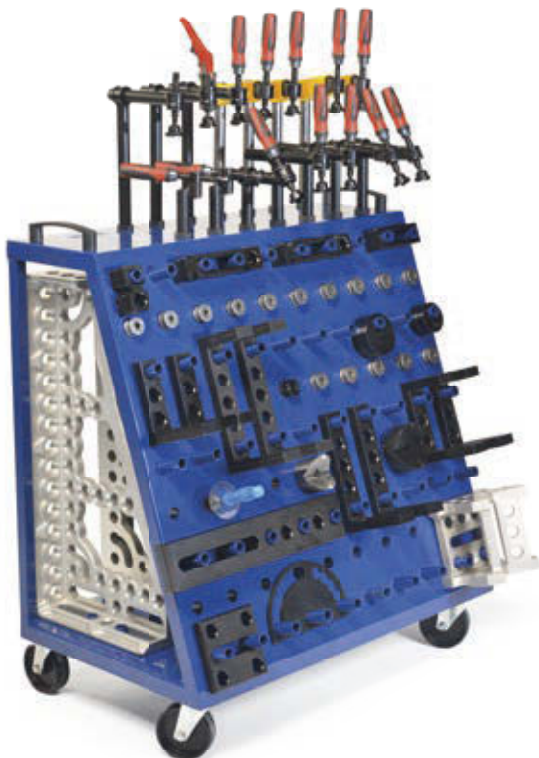
Kocsi tartozékokhoz D28

- PS csavarok könnyű kivételéhez
- Áttekinthetőséget és rendet teremt a munkahelyen
- Gyors hozzáférés a rendszerelemekhez
- A nagy derékszögek biztonságosan és praktikusan elhelyezhetők a kocsi belső részében.
- Gyorsan mozgatható a négy stabil, 360°-ban elforgatható görgő segítségével, az egyik görgő rögzíthető



Leírás ▲ Alkalmazás ▼

Alkalmazás ▼



Rendszerelemeket nem tartalmaz

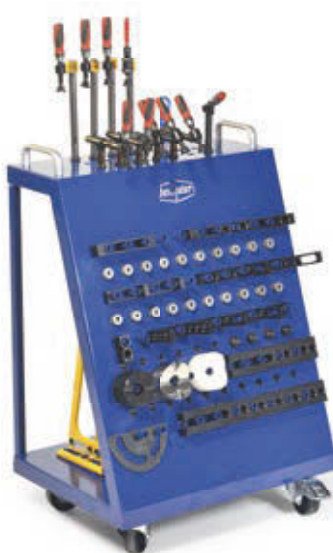
28	A mm-ben	B mm-ben	C mm-ben	Kb. súly kg-ban	Cikkszám
	kb. 1000	kb. 650	kb. 1010	60	D28-11001-000

- A rendszerelemek tiszta, rendezés elrendezése
- A nagy derékszögek biztonságosan és praktikus elhelyezhetők
- Gyorsan áthelyezhető a 4 stabil és forgatható görgő segítségével
- A szorító szerszámok ideális tárolása miatt mélyen fekvő súlypont



Leírás ▲ Alkalmazás ▼

Alkalmazás ▼



Rendszerelemeket nem tartalmaz

16	A mm-ben	B mm-ben	C mm-ben	Kb. súly kg-ban	Cikkszám
	kb. 600	kb. 450	kb. 800	35	D16-11001-002

Fedőponyva tartozékkocsihoz

- Nagyon erős fedőponyva
- Védi a tartozékkocsit a szennyeződésektől és a nedvességtől
- A sarkoknál erősen össze van varrva
- Az elülső oldalon 2 robusztus cipzár, így az elülső részek levehetőek az egész fedőponyva eltávolítása nélkül
- D28-11001-000 tartozékkocsihoz



Leírás ▲ Alkalmazás ▼

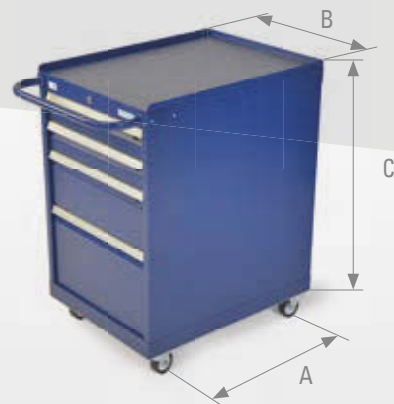
Alkalmazás ▼



Rendszerelemeket nem tartalmaz

28	A mm-ben	B mm-ben	C mm-ben	Cikkszám
	-	-	-	D28-11001-020

- Áttekinthetőséget és rendet teremt a munkahelyen
- Gyors hozzáférés a rendszerelemekhez
- Véd a szennyeződésektől, mivel négy zárt fiókja van
- Bezárható
- Mozgatható a négy stabil görgővel, két görgő forgatható és rögzíthető



Leírás ▲ Alkalmazás ▼

Alkalmazás ▼



16	A mm-ben	B mm-ben	C mm-ben	Kb. súly kg-ban	Cikkszám
	740	560	970	-	D16-11001-000

„clever toolbox”

NEW

Hogy a szerszám mindig ott legyen, ahol Önnek szüksége van rá!

„clever toolbox”

Zseniális: egy jól átgondolt, kihúzható tartozékos láda! Helytakarékos, időtakarékos, szerszámkímélő és lezárható.
(HxSzxM: 980 mm x 780 mm x 520 mm)



Reteszár

- A „clever toolbox” rögzítése az oldallapon lévő összekötő hüvelyek segítségével.
- A régebbi asztalmodellek utólagosan is felszerelhetők!



10 darab rögzítőcsap alul a szállítási terjedelem részét képezi.

28

A mm-ben	B mm-ben	C mm-ben	Kb. súly kg-ban	Cikkszám
980	780	520	65	D28-11001-015

1000 x 1000 mm-es asztalmérettől

28

Rögzítőcsapok alsó	Cikkszám
	D28-11001-018

„clever toolbox“

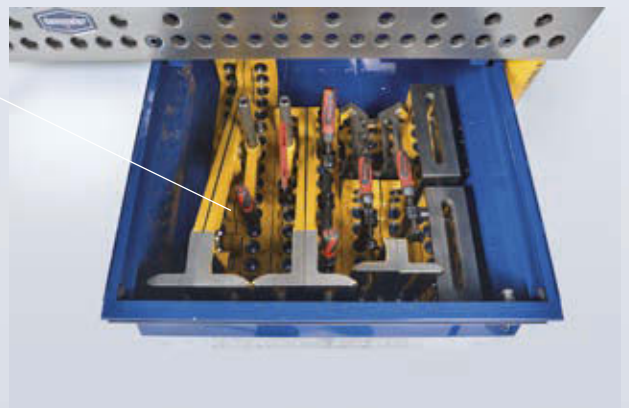
Tegyen rendet a rendszerben



A „clever toolbox“ mind a négy oldalon behelyezhető, és 170 kg-ig terhelhető. A „clever toolbox“ szabadmagassága 10 cm, ezért jól hozzáférhető. Az asztal alá beépített védőlemez véd a szennyeződések és a hegesztési fröccsök ellen.



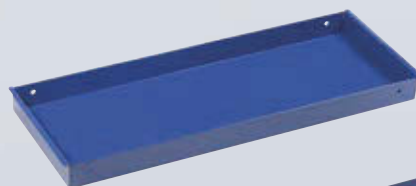
Az összes derékszög helytakarékos módon elhelyezhető a rászterrendszerben, rögzítőcsapok segítségével.



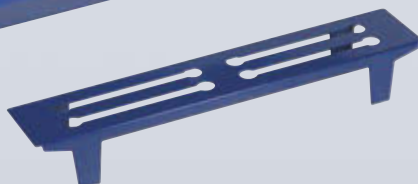
Opcionálisan rendelhető továbbá:

Kivehető és eltolható csavartároló és univerzális box. Ezeket a szállítási terjedelem nem tartalmazza!

Univerzális box



Csavartároló



Rögzítőcsapok oldalsó



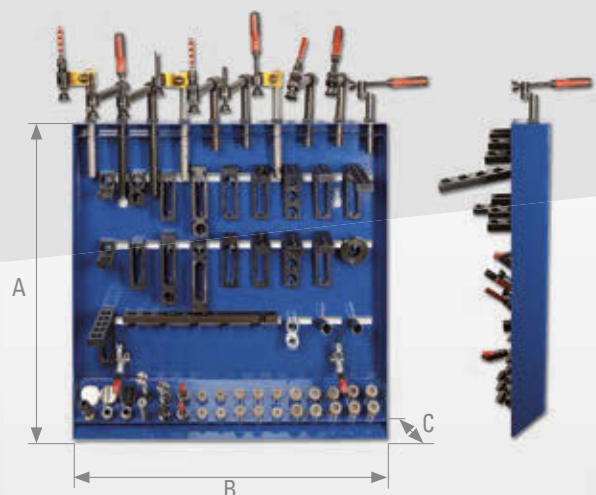
28

	Cikkszám
Csavartároló	D28-11001-016
Univerzális box	D28-11001-017
Rögzítőcsapok oldalsó	D28-11001-023

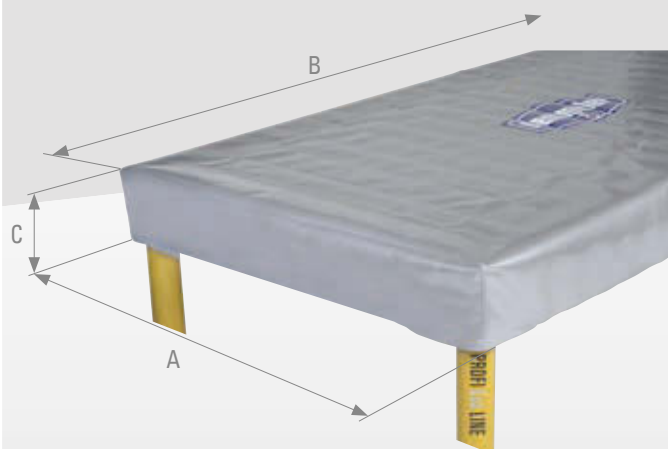
Falra vagy asztalra rögzíthető szerszámfal

Fedőponyva az Ön eredeti Demmeler 3D-s hegesztőasztalához

Szennyeződésektől védve



Rendszerelemeket nem tartalmaz



Rendszerelemeket nem tartalmaz

Leírás ▼ Alkalmazás ▲

- Áttekinthetőséget és rendet teremt a munkahelyen
- A szerszámfal 2 db. D28-06001-000 számú PS csavar (lásd 168. oldalt) segítségével az asztalra, vagy a falra rögzíthető.

Leírás ▼ Alkalmazás ▼

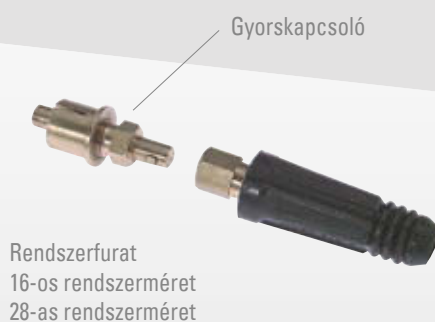
- Nagyon erős fedőponyva
- Védi az Ön asztalát a szennyeződésektől és a nedvességtől
- A sarkoknál erősen össze van varrva



28	A mm-ben	B mm-ben	C mm-ben	Kb. súly kg-ban	Cikkszám
	kb. 1010	1000	kb. 1010	35	D28-11001-010

28	A mm-ben	B mm-ben	C mm-ben	Leírás	Cikkszám
16	1000	1000	200	Fedőponyva asztalokhoz	D00-10030-000
	1200	800	200	Fedőponyva asztalokhoz	D00-10030-008
	1200	1200	200	Fedőponyva asztalokhoz	D00-10030-001
	1500	1000	200	Fedőponyva asztalokhoz	D00-10030-002
	1500	1500	200	Fedőponyva asztalokhoz	D00-10030-003
	2000	1000	200	Fedőponyva asztalokhoz	D00-10030-004
	2000	2000	200	Fedőponyva asztalokhoz	D00-10030-009
	2400	1200	200	Fedőponyva asztalokhoz	D00-10030-005
	3000	1500	200	Fedőponyva asztalokhoz	D00-10030-006
	4000	2000	200	Fedőponyva asztalokhoz	D00-10030-007
	4800	2400	200	Fedőponyva asztalokhoz	D00-10030-010

Földelőkapocs D16 és D28



Leírás ▼

- Mindegyik rendszerfuratba illik
- 100 %-os érintkezés, ezért a testelőkábel nem melegszik túl >> magas hatásfok
- 50 - 70 mm²-es kábelkeresztmetszethez, max. 500 A terheléshez
- egyszerű és biztonságos szerelés (zavaró élek nélkül)
- Kompatibilis a használatos testelőkábelekkel

Alkalmazás ▼



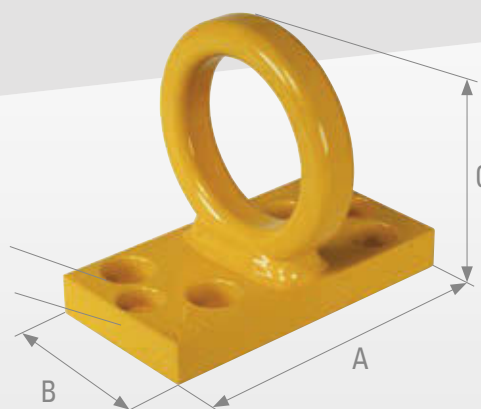
28	A mm-ben	B mm-ben	C mm-ben	Kb. súly kg-ban	Cikkszám
16	-	-	-	0,34	D00-10009-000

Szállítófül D28 és D16



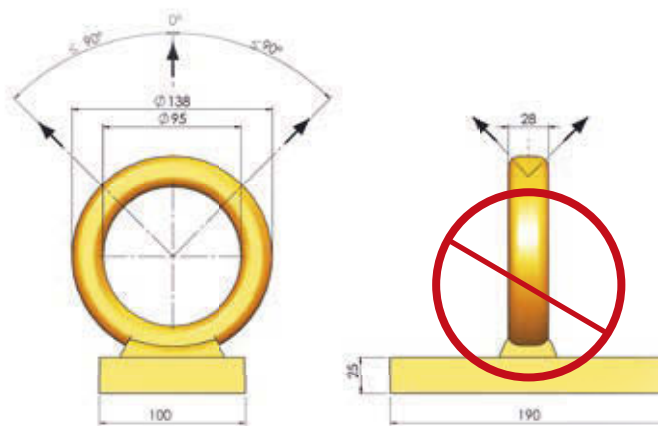
- Az összes nehéz rendszerelem (pl. hegesztőasztal) gyors, egyszerű és biztonságos szállításához
- Rögzítés 2 db. PPS csavar / PS csavar segítségével (D28-06001-000; D28-06025-000 (28), illetve D16-06001-000 (16))
- Dekra által ellenőrzött
- Porbevonatú

4 x 28-as rendszerméret
2 x 16-os rendszerméret



Leírás ▲ Alkalmazás ▼

Megjegyzés ▼



A szállítófület csak a gyűrű síkjában szabad terhelni!
A teherbírást tilos túllépni!

Tilos lengő teher alatt tartózkodni

28	A mm-ben	B mm-ben	C mm-ben	Kb. súly kg-ban	Cikkszám
16	190	100	165	4,72	D00-10001-000



Alkalmazás ▲

max. szállítási súly ▼

Max. szállítási súly [t]-ban, különböző rögzítési módok esetén

Szállítófül						
Hajlásszög	0°	0°	0° - 45°	> 45° - 60°	90°	90°
Szállítófülek darab-száma	1	2	2	2	1	2
D28-as rendszer	2,5 t	5,0 t	2,7 t	2,0 t	1,2 t	2,4 t
D16-os rendszer	1,0 t	2,0 t	1,0 t	0,7 t	0,4 t	0,8 t

- A D00-10001-000 sz. szállítófület mindig legalább 2 darab PPS / PS csavarral kell rögzíteni!
- Max. meghúzási nyomaték D28: 70 Nm / D16: 20 Nm (a szállítófül szállítási terjedelme nem tartalmazza a csavarokat)
- Süllyesztett fejű csavarokat tilos használni!
- A szállítófülek csak a Demmeler 3D-s rendszereihez használhatók!
- A belső üzemi előírásokat be kell tartani!
- Csak sérülésmentes Szállítófül és PPS / PS csavarok használhatók!
- A szállítófül alkalmazása során be kell tartani a szállítási eszközökre vonatkozó Általános előírásokat!
- A teherbírás jelentősen csökkenhet az alkalmazási területtől függően.

Szerelőkar

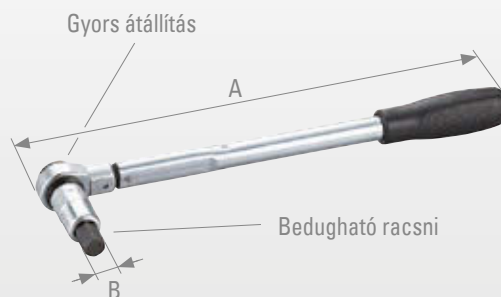
Nyomatékkulcs

Szorítás és lazítás egy szempillantás alatt

Szorítás és lazítás egy szempillantás alatt

- D28-06001-000 sz. PS csavarok megszorításához és meglazításához alkalmas
- D28-as PS csavarok könnyű kivételéhez
- Fogantyú egyúttal előcentrírozásra szolgál

- 70 Nm (28), illetve 20 Nm (16) értékre előre beállítva, a PS csavarok kontrollált meghúzásához, így a rendszerfurat és a csavar nem sérül a szükségtelenül erős meghúzás miatt.
- Tartalmaz: 1 x bedugható racsnit, átkapcsolható (bal, jobb) 1/2" (28) illetve 3/8" (16) és 2 x dugókulcsbetét SW 8 és SW 14 (28), illetve SW 4 és SW 8 (16)



Leírás ▲ Alkalmazás ▼

Leírás ▲ Alkalmazás ▼



28	A mm-ben	B mm-ben	Kb. súly kg-ban	Cikkszám
	250	40	0,72	D00-10016-001

28	A mm-ben	B mm-ben	Kb. súly kg-ban	Cikkszám
16	348	SW 8 / SW 14	0,76	D28-10015-000
	212	SW 4 / SW 8	0,52	D16-10015-000

Hatszögletű derékszög-csavarhúzó (imbuszkulcs)

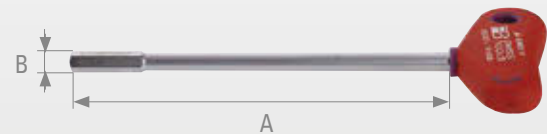
Hatszögletű csavarhúzó lapos fogantyúval (imbuszkulcs)

- Hatszögletű PS csavarokhoz és kiegyenlítő szorítókarhoz
- Jól hozzáférhető a kiegészítő gömbfej miatt



Leírás ▲

- Ergonomikus fogantyú, ezért optimális a meghúzáshoz



Leírás ▲

28	A mm-ben	B mm-ben	C mm-ben	Kb. súly kg-ban	Cikkszám
	kb. 104	SW 8	kb. 42	0,06	D28-10008-005
	kb. 112	SW 10	kb. 55	0,10	D28-10008-001
	kb. 150	SW 14	kb. 69	0,26	D28-10008-000
	kb. 104	SW 8	kb. 42	0,06	E28-10008-000

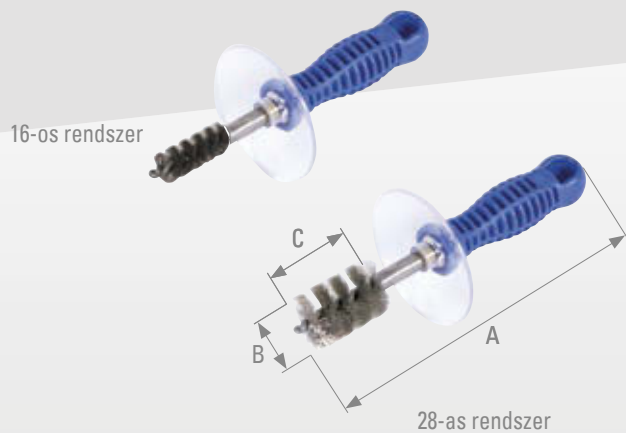
16	A mm-ben	B mm-ben	C mm-ben	Kb. súly kg-ban	Cikkszám
	kb. 71	SW 4	kb. 25	0,01	D16-10008-002
	kb. 94	SW 6	kb. 38	0,02	D16-10008-001
	kb. 104	SW 8	kb. 42	0,06	D16-10008-000
	kb. 75	SW 5	kb. 35	0,02	E16-10008-000

28	A mm-ben	B mm-ben	Kb. súly kg-ban	Cikkszám
	150	SW 8	0,12	D28-10008-004
	200	SW 10	0,18	D28-10008-003

Körkefe

Lehúzó

- A rendszerfuratok tisztításához
- Fröccsenés elleni védelemmel



- A hegesztőasztalok és rendszerelemek felületének ápolásához



Leírás ▲ Alkalmazás ▼

Leírás ▲ Alkalmazás ▼



28	A mm-ben	B mm-ben	C mm-ben	Kb. súly kg-ban	Cikkszám
	200	28	45	0,12	D28-10002-000
16	A mm-ben	B mm-ben	C mm-ben	Kb. súly kg-ban	Cikkszám
	200	16	45	0,10	D16-10002-000

28	A mm-ben	B mm-ben	C mm-ben	Kb. súly kg-ban	Cikkszám
	200	50	25	0,56	D00-10007-000

Pumpás flakon hegesztőasztal védőspray-vel

Hegesztőasztal védőspray kannában

- Nyomástároló, stabil kivitel
- Hegesztőasztal védőspray-vel együtt
- Úrtartalom: 1 liter
- Figyelem: Vizzel nem hígítható!

Előnyök az Ön számára:

- Megakadályozza a hegesztési fröccsök rátapadását a felületre
- Átmeneti korrózióvédelem kb. egy napig
- Jó tisztító hatás
- Nem éghető
- Klór-szénhidrogénektől mentes
- Biológiai lebomlás
- Szilikonmentes



Tulajdonságok:

- Kenőanyag vékony és/vagy előmelegített lemezek hegesztéséhez, valamint többretegű hegesztéshez
- Védelem hegesztőasztalok, rendszerelemek, hegesztő fúvókák és további hegesztési tartozékok számára

Alkalmazási területek:

- VA anyagok, acél és egyéb fémek hegesztésére



Leírás ▲ Alkalmazás ▼

Leírás ▲



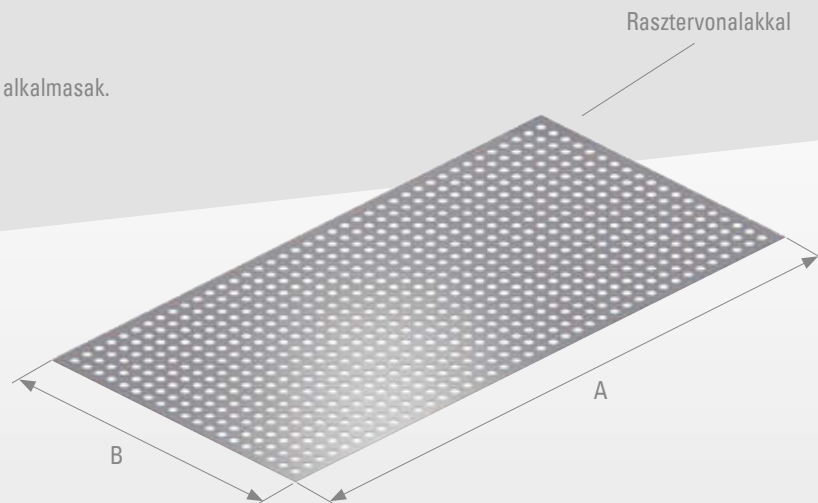
28	A mm-ben	B mm-ben	Leírás	Cikkszám
16	280	100	hegesztési spray nélkül	D00-10004-000
	280	100	1 liter hegesztési spray-vel	D00-10005-000

28	A mm-ben	B mm-ben	Leírás	Cikkszám
16	230	200	5 literes kanna	D00-10006-000
	310	200	10 literes kanna	D00-10006-001
	400	350	30 literes kanna	D00-10006-002

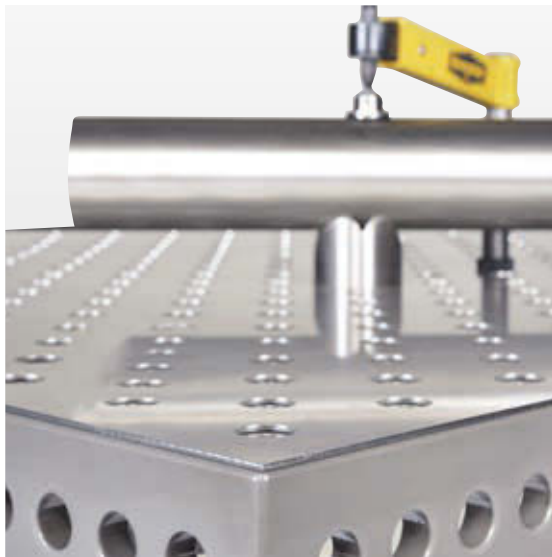
Védőlemez hegesztőasztalhoz

speciálisan a PROFIPremium Line (PP) asztalokhoz

- A védőlemezek speciálisan nemesacél hegesztéséhez alkalmasak.
- 50 x 50 mm-es raszterrel
- Rasztervonalakkal együtt
- t=3



Leírás ▲ Alkalmazás ▼

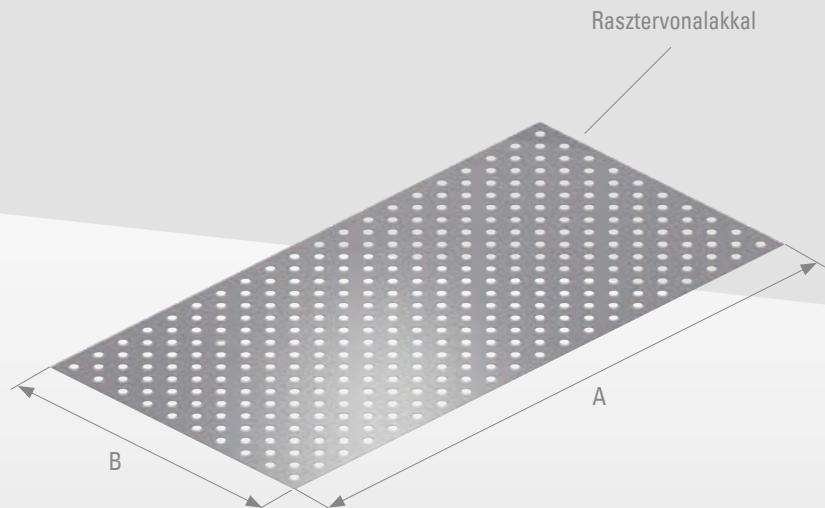


28	A mm-ben	B mm-ben	Leírás	Cikkszám
	1000	1000	Nemesacél	PP28-50021-001
	1000	1000	Alumínium	PP28-50021-002
	1200	800	Nemesacél	PP28-50021-017
	1200	800	Alumínium	PP28-50021-018
	1200	1200	Nemesacél	PP28-50021-003
	1200	1200	Alumínium	PP28-50021-004
	1500	1000	Nemesacél	PP28-50021-005
	1500	1000	Alumínium	PP28-50021-006
	1500	1500	Nemesacél	PP28-50021-007
	1500	1500	Alumínium	PP28-50021-008
	2000	1000	Nemesacél	PP28-50021-009
	2000	1000	Alumínium	PP28-50021-010
	2000	2000	Nemesacél	PP28-50021-019
	2000	2000	Alumínium	PP28-50021-020
	2400	1200	Nemesacél	PP28-50021-011
	2400	1200	Alumínium	PP28-50021-012
	3000	1500	Nemesacél	PP28-50021-013
	3000	1500	Alumínium	PP28-50021-014
	4000	2000	Nemesacél	PP28-50021-015
	4000	2000	Alumínium	PP28-50021-016
	4800	2400	Nemesacél	PP28-50021-021
	4800	2400	Alumínium	PP28-50021-022

Védőlemez hegesztőasztalhoz

speciálisan a PROFILusLINE (PL) asztalokhoz

- A védőlemezek speciálisan nemesacél hegesztéséhez alkalmasak.
- 100 x 100 mm-es diagonális raszterrel (28) illetve 50 x 50 mm-es raszterrel (16)
- Rasztervonalakkal együtt
- Rendszer 28 t=3, rendszer 16 t=2



Leírás ▲

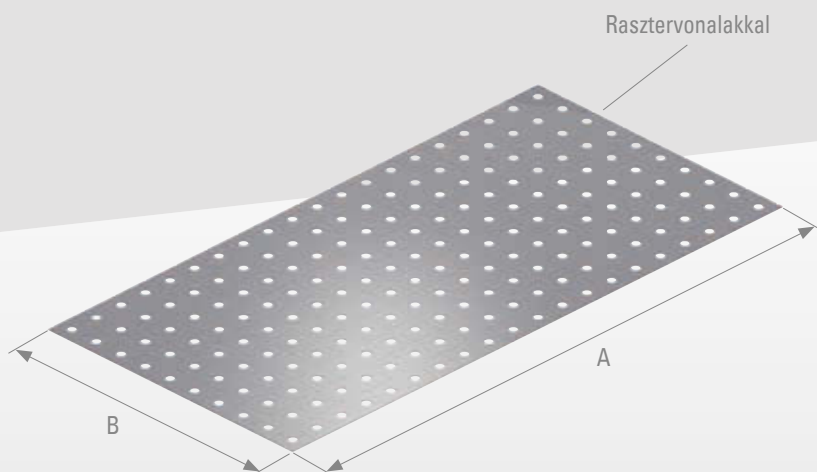
28	A mm-ben	B mm-ben	Leírás	Cikkszám
	1000	1000	Nemesacél	P28-50021-001
	1000	1000	Alumínium	P28-50021-002
	1200	800	Nemesacél	P28-50021-017
	1200	800	Alumínium	P28-50021-018
	1200	1200	Nemesacél	P28-50021-003
	1200	1200	Alumínium	P28-50021-004
	1500	1000	Nemesacél	P28-50021-005
	1500	1000	Alumínium	P28-50021-006
	1500	1500	Nemesacél	P28-50021-007
	1500	1500	Alumínium	P28-50021-008
	2000	1000	Nemesacél	P28-50021-009
	2000	1000	Alumínium	P28-50021-010
	2000	2000	Nemesacél	P28-50021-019
	2000	2000	Alumínium	P28-50021-020
	2400	1200	Nemesacél	P28-50021-011
	2400	1200	Alumínium	P28-50021-012
	3000	1500	Nemesacél	P28-50021-013
	3000	1500	Alumínium	P28-50021-014
	4000	2000	Nemesacél	P28-50021-015
	4000	2000	Alumínium	P28-50021-016
	4800	2400	Nemesacél	P28-50021-021
	4800	2400	Alumínium	P28-50021-022

16	A mm-ben	B mm-ben	Leírás	Cikkszám
	1000	1000	Nemesacél	PL16-50030-000
	1000	1000	Alumínium	PL16-50030-001
	1200	800	Nemesacél	PL16-50030-012
	1200	800	Alumínium	PL16-50030-013
	1200	1200	Nemesacél	PL16-50030-002
	1200	1200	Alumínium	PL16-50030-003
	1500	1000	Nemesacél	PL16-50030-004
	1500	1000	Alumínium	PL16-50030-005
	1500	1500	Nemesacél	PL16-50030-006
	1500	1500	Alumínium	PL16-50030-007
	2000	1000	Nemesacél	PL16-50030-008
	2000	1000	Alumínium	PL16-50030-009
	2400	1200	Nemesacél	PL16-50030-010
	2400	1200	Alumínium	PL16-50030-011

Védőlemez hegesztőasztalhoz

speciálisan a PROFIEcoLINE (PE) asztalokhoz

- A védőlemezek speciálisan nemesacél hegesztéséhez alkalmasak.
- 100 x 100 mm-es (28) illetve 50 x 50 mm-es (16) raszterrel
- Rasztervonalakkal együtt
- Rendszer 28 t=3; rendszer 16 t=2



Leírás ▲

28	A mm-ben	B mm-ben	Leírás	Cikkszám
	1000	1000	Nemesacél	D28-50021-012
	1000	1000	Alumínium	D28-50021-019
	1200	800	Nemesacél	D28-50021-028
	1200	800	Alumínium	D28-50021-029
	1200	1200	Nemesacél	D28-50021-020
	1200	1200	Alumínium	D28-50021-013
	1500	1000	Nemesacél	D28-50021-018
	1500	1000	Alumínium	D28-50021-008
	1500	1500	Nemesacél	D28-50021-007
	1500	1500	Alumínium	D28-50021-011
	2000	1000	Nemesacél	D28-50021-005
	2000	1000	Alumínium	D28-50021-003
	2000	2000	Nemesacél	D28-50021-030
	2000	2000	Alumínium	D28-50021-031
	2400	1200	Nemesacél	D28-50021-010
	2400	1200	Alumínium	D28-50021-006
	3000	1500	Nemesacél	D28-50021-014
	3000	1500	Alumínium	D28-50021-015
	4000	2000	Nemesacél	D28-50021-021
	4000	2000	Alumínium	D28-50021-022
	4800	2400	Nemesacél	D28-50021-032
	4800	2400	Alumínium	D28-50021-033

16	A mm-ben	B mm-ben	Leírás	Cikkszám
	1000	1000	Nemesacél	D16-50030-000
	1000	1000	Alumínium	D16-50030-008
	1200	800	Nemesacél	D16-50030-017
	1200	800	Alumínium	D16-50030-018
	1200	1200	Nemesacél	D16-50030-009
	1200	1200	Alumínium	D16-50030-004
	1500	1000	Nemesacél	D16-50030-010
	1500	1000	Alumínium	D16-50030-011
	1500	1500	Nemesacél	D16-50030-012
	1500	1500	Alumínium	D16-50030-013
	2000	1000	Nemesacél	D16-50030-005
	2000	1000	Alumínium	D16-50030-014
	2400	1200	Nemesacél	D16-50030-001
	2400	1200	Alumínium	D16-50030-015



Manipulátorok

Ergonomix M 2000.....	346
Demmeler Ergonomix M változatok.....	348
Felszerelések részletezése.....	350
Tartozékok.....	352
Asztallapok.....	354
Robotix LP.....	356
Robotix IP alkalmazása.....	358







OUR PERFORMANCE
makes THE DIFFERENCE

Demmeler Ergonomix M 2 | 4 | 8 tonna

A komplett mechanikai egység újszerű elrendezésével, a Demmeler fejlesztőinek sikerült egy verhetetlenül nagy munkateret létrehozniuk, ugyanakkor a Demmeler Ergonomix M manipulátor felállítási területe igen kicsi. A manipulátor segítségével a legnagyobb munkadarabok is mindig az ideális pozícióba hozhatók.

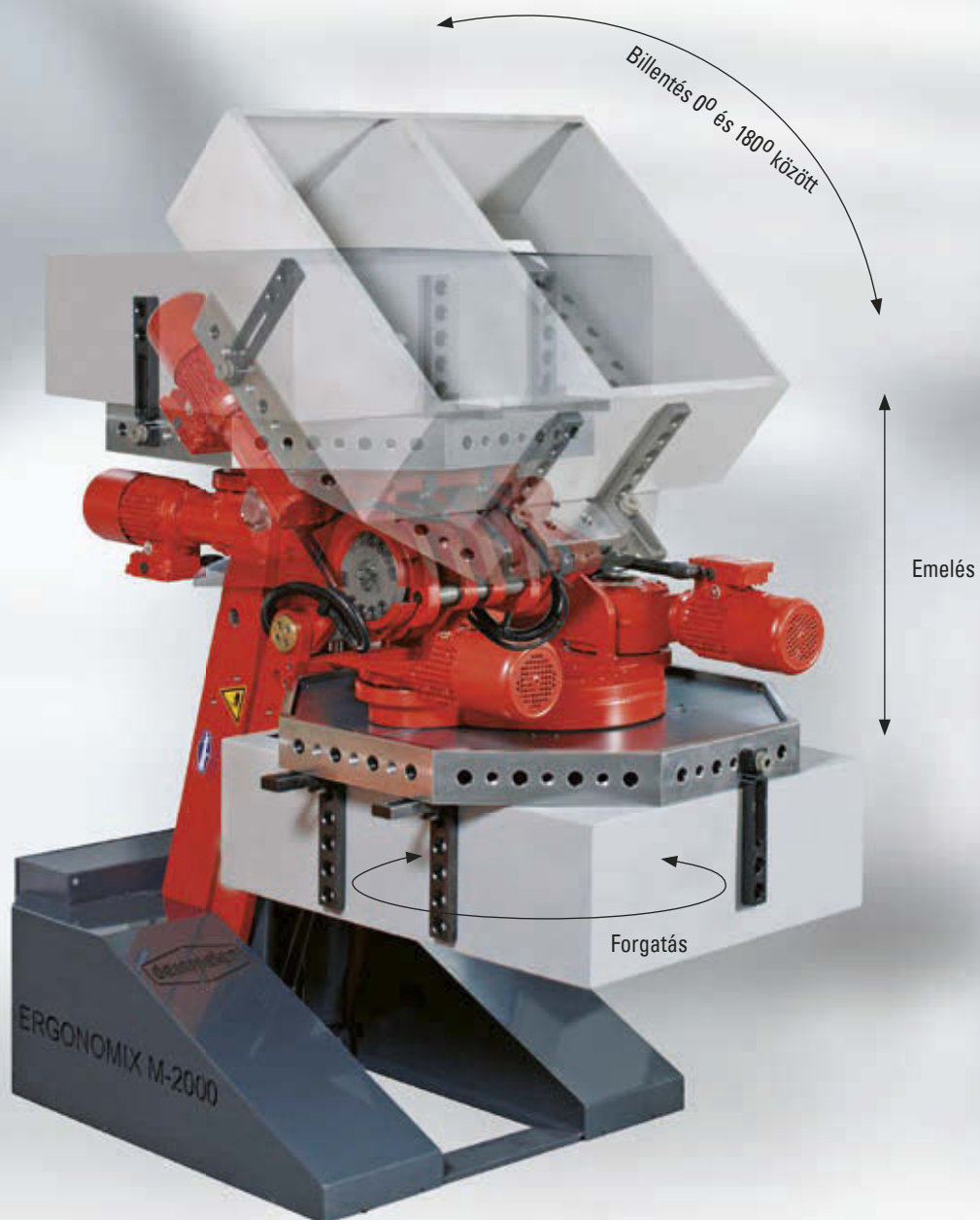
A Demmeler Ergonomix M termékcsalád egyik különleges jellemzője a 180°-ig terjedő, nagy forgatási tartomány. Ez sok munkadarabnál lényeges előnyt jelent, mivel a munkadarabok egy rögzítéssel, utólagos forgatás nélkül készre munkálhatók. Emellett, a Demmeler termékek kiemelkedő ár-teljesítmény aránya is jelentős tényező.



ERGONOMIX M-2



A Demmeler Ergonomix M fejre állítja az Ön munkadarabját!



Demmeler Ergonomix M:
2011-ben elnyerte az innovatív kisipari
teljesítményekért járó Német Szövetségi Díjat

Pontos pozicionálás

A mozgató tengelyek az Ön munkadarabját egy gombnyomással a kívánt pozícióba helyezik, az adott munkalépés x-edik megismétlése esetén is. Továbbá, hogy a munka még egyszerűbben menjen, a manipulátorok opcionálisan felszerelhetők Teach vezérlővel is.

Ön kézzel beállítja az egyes pozíciókat, majd el tudja menteni azokat. Ezt követően, a manipulátor annyiszor ismétli meg a programot, ahányszor Ön csak akarja. Ön ily módon fokozhatja a produktivitást és a minőséget.

- Kiesik a munkadarabok többszöri és időigényes forgatása, illetve megfordítása, pl. egy daru segítségével, ezáltal lényegesen csökkennek a kiesési idők, és jelentősen növelhető a termelékenység
- A hegesztés során nagyobb a leolvasztási teljesítmény, mivel a legtöbb hegesztési varrat optimális pozícióban (kádhelyzet) hozható létre.



A mi "nehéz fiúink" megkönnyítik az Ön munkáját!

A munkatársakat tehermentesítik a nehéz kezelési feladatoktól, és munkavégzés közben lehetővé teszik az ergonomikus testtartást. A hegesztési műveletek így kevesebb fáradtsággal és tartósan magas precizitással végezhetők. Ezen kívül, a segítségükkel megelőzhető a személyzet túlterhelődés és betegségek miatti kiesése.



ELŐNYÖK AZ ÖN SZÁMÁRA:

- Nagy munkaterület
- Alacsony építési/szerelési magasság
- Egyedülálló forgatási tartomány 180°-ig
- Ergonomikus munkavégzés
- Nagyobb rugalmasság
- Nagyobb biztonság a munkahelyen
- Termelékenység növekedése



Leírás ▲ Alkalmazás ▼

Alkalmazás ▼



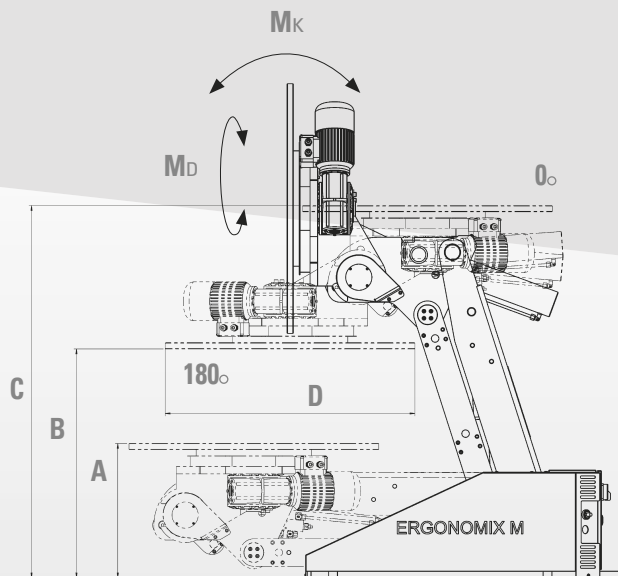
MEGJEGYZÉS:

Széles választékunkból válassza ki a kívánt asztallapot a manipulátorához.

Az asztallap nem tartozik a szállítási terjedelemből.

Az ügyfélszolgálati felfogó elemekhez szívesen a rendelkezésére bocsátjuk az interfészek adatait / csatlakozási méreteket.

Megrendelés esetén Ön megkapja az összes terhelési adatot a felállítási helyre vonatkozóan.



Megnevezés		M 2000 / V1250	M 2000 / V2500	M4000	M8000
Hasznos teher (asztal nélkül)	[kg]	2000	2000	4000	8000
D=max. zavarkör 180°-nál	[mm]	1000	1000	1500	2000
max. fordulatszám	[ford./perc]	2	2	2	1,5
Forgatónyomaték	[Nm]	1250	2500	5000	10000
Billentési szög	[°]	180	180	180	180
Billenő nyomaték	[Nm]	8000	8000	32000	64000
A=min. magasság	[mm]	490	490	747	853
B=max. magasság 180°-os forgatásnál	[mm]	970	970	983	1142
C=max. magasság 90°-os forgatásnál	[mm]	1480	1480	1685	1940
Kezelőpanel		✓	✓	✓	✓
Fordulatszám-szabályozás 10-fokozat		✓	✓	✓	✓
Lábkapcsoló		✓	✓	✓	✓
Motorok / körtengely		1	2	2	2
Cikkszám		M02-02000-006	M02-02000-007	M04-04000-000	M08-08000-000

A megadott méretek, értékek a manipulátorra vonatkoznak az asztal nélkül

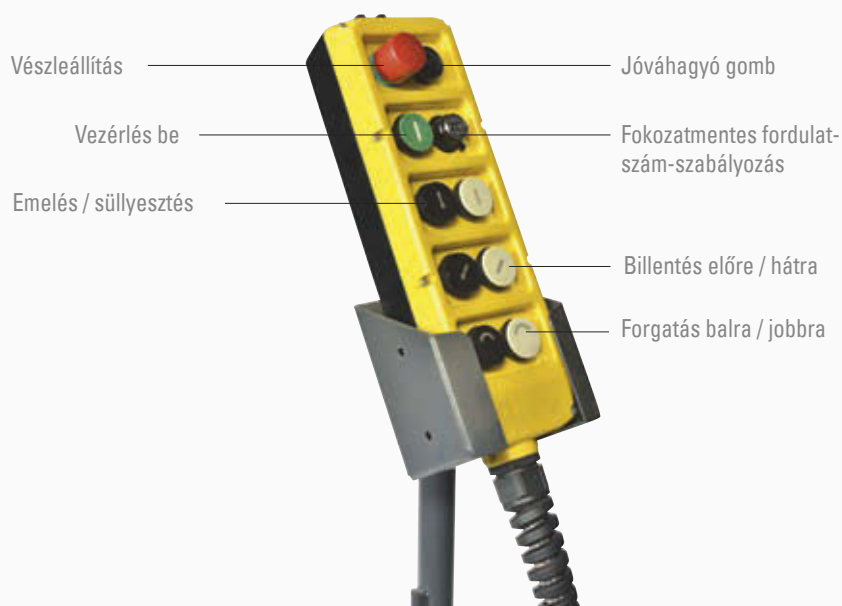


Kezelőpanel

Lábkapcsoló

KEZELŐPANEL

- 10-fokozatú potenciométer digitális kijelzővel
Ezáltal reprodukálható fordulatszám-beállítás lehetséges
- Választható módon 1-fokozatú potenciométerrel is kivitelezhető
- Kábelhossz 5 m



LÁBKAPCSOLÓ

- Lábkapcsoló a manipulátor forgástengelyének vezérléséhez, a pedál megnyomásával a balra, illetve jobbra forgatáshoz
- Lábkapcsoló vészleállítási funkcióval. A pedál hátranyomása esetén a forgató tengely mozgása azonnal leáll (pánikfunkció)
- A forgástengely lábkapcsolóval történő vezérlése során nem kell megnyomni a jóváhagyó gombot.
- Legmagasabb biztonsági szabvány a körtengelynél (tanúsított fékpróba). Ezért a motorfékek kopása folyamatosan ellenőrzésre kerül.



Ideális pozíció minden szabad fokban

Az ideális "munkatárs" minden nap,
a hegesztések vagy szerelések során!



- Opció: járművel járható



Teach vezérlő

- Max. 100 programig, programonként 50 pozícióval
- Kezelés érintőképernyő segítségével
- Mozgás indítása a jóváhagyó gomb megnyomásával
- Offline programozás lehetséges
- Programok szerkesztése szövegszerkesztőben lehetséges
- Adatátvitel USB-ponton keresztül
- 10" kijelző



Lézerszkennер

- Személyi és szerkezeti elem védelem
- Szkennelési rádiusz 3 m (nagyobb hatótávolságok kérésre)
- Mező megsértését követően visszatérés a kapcsolószekrény ajtajába épített kulcskapcsolóval
- Védelmi mező állapotkijelzése a kapcsolószekrény ajtajában

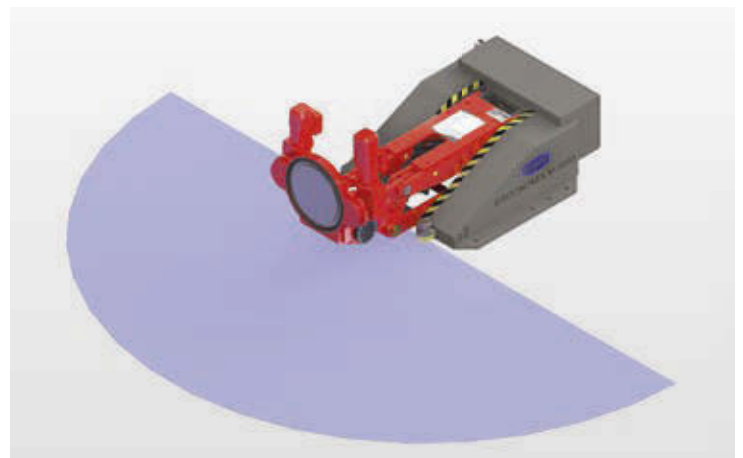


Leírás ▼

A pozíciókat megközelítheti manuálisan a gombokkal, és az egyes pozíciókat gombnyomással elmentheti a munkadarab programban, a Teach vezérlő segítségével. Ezzel a mozgásfolyamatok pozícióról pozícióra állandóak maradnak. Ily módon több különböző munkadarab program is elmenthető, és szükség esetén behívható.

Típus	Cikkszám
M 2000	Z00-01001-008
M 4000	Z00-01001-011
M 8000	Z00-01001-012

Alkalmazás ▼



Típus	Cikkszám
M 2000	Z00-01010-001
M 4000	Z00-01010-001
M 8000	Z00-01010-001

Forgásátvezetés

Alaplemez

Földelőkapocs

- Elektromos forgásátvezetés max. 18 gyűrűvel
- Jelek átvezetéséhez, és teljesítmény max. 5A, 380 V
- Szerkezetek állapotának lekérdezéséhez ideális



- A manipulátor az alaplemezzel felállítható úgy, hogy nem kell a padlóra lerögzíteni
- Az alaplemez opcionálisan szállítható villás-targoncához való integrált "zsebekkel"



- Földelőkapocs a hegesztési tömeg átvezetésére a felépített asztaltól/szerkezettől a csatlakozóhoz a kapcsolószekrény mellett, beleértve a csúszó érintkezőket és a gyorskapcsolót is



Alkalmazás ▼



Alkalmazás ▼



Alkalmazás ▼

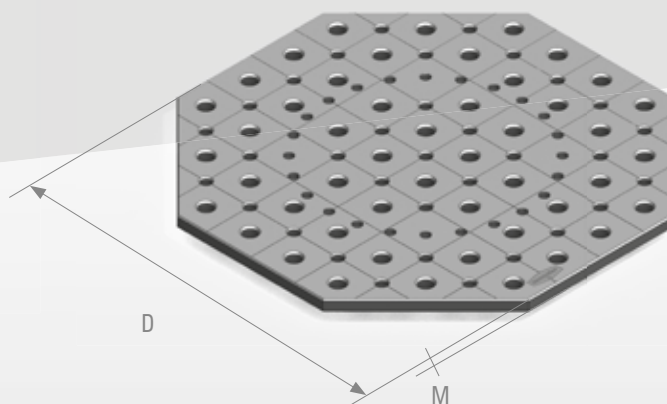
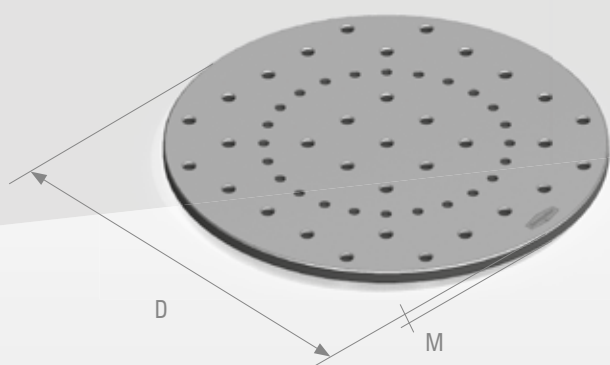


Forgásátvezetés	Cikkszám
Kérésre	

Alaplemez	Cikkszám
Targonca-zsebek nélkül	00068212
Targonca-zsebekkel	00091670

Földelőkapocs	Cikkszám
M2000	Z00-01000-002
M4000	Z00-01000-008
M8000	Z00-01000-003





Leírás ▼

- Asztallap M24-es menettel
- Az alsó oldalon védőlemezzel együtt, kollízióvédelemként

Leírás ▼

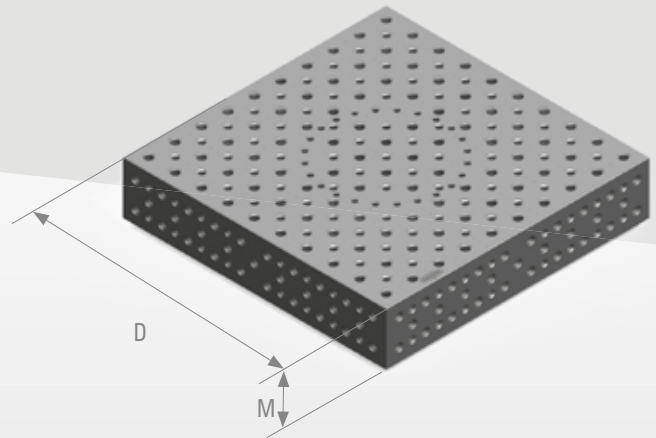
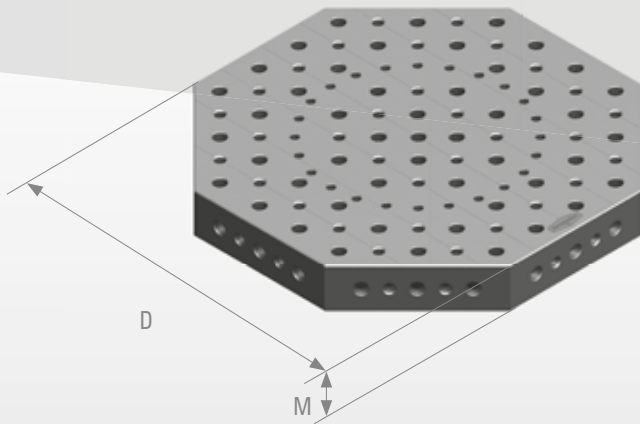
- Cserélhető lyukas asztallap D28-as rendszerfuratokkal 100 x 100 mm-es raszterben, és M24-es menettel diagonális raszterben
- Az alsó oldalon borítólemezzel együtt, kollízióvédelemként

Típus	Ø	M mm-ben	Raszter	Cikkszám
M2000	800	25	100x100	00059396
M4000	1000	30	100x100	00071838
M8000	1500	45	100x100	00064406

Típus	D mm-ben	M	Raszter	Cikkszám
M2000	SW 800	25	100x100	D28-02001-221
M4000	SW 1000	30	100x100	D28-02001-255
M8000	SW 1500	45	100x100	D28-02001-251

3D-s munkaasztal Okto

3D-s munka- és hegesztőasztal



Leírás ▼

- 3D-s oktagonális munkaasztal (Okto) D28-as rendszerfurokkal 100 x 100 mm-es raszterben, és M24-es menettel diagonális raszterben
- Az alsó oldalon borítólemezzel együtt, kollízióvédelemként

Leírás ▼

- 3D-s munka- és hegesztőasztal D28-as rendszerfurokkal 100 x 100 mm-es raszterben, és M24-es menettel diagonális raszterben
- Az alsó oldalon borítólemezzel együtt, kollízióvédelemként

Típus	D mm-ben	M	Raszter	Cikkszám
M2000	SW 800	100	100x100	D28-01013-032
M4000	SW 1000	100	100x100	D28-01038-028
M8000	SW 1500	200	100x100	D28-12009-003

Típus	D mm-ben	M	Raszter	Cikkszám
M2000	1000x1000	200	100x100	D28-01001-132
M4000	1200x1200	200	100x100	D28-01056-053
M8000	1500x1500	200	100x100	D28-01031-071



Pontos pozícionálás minden szabadságfokon

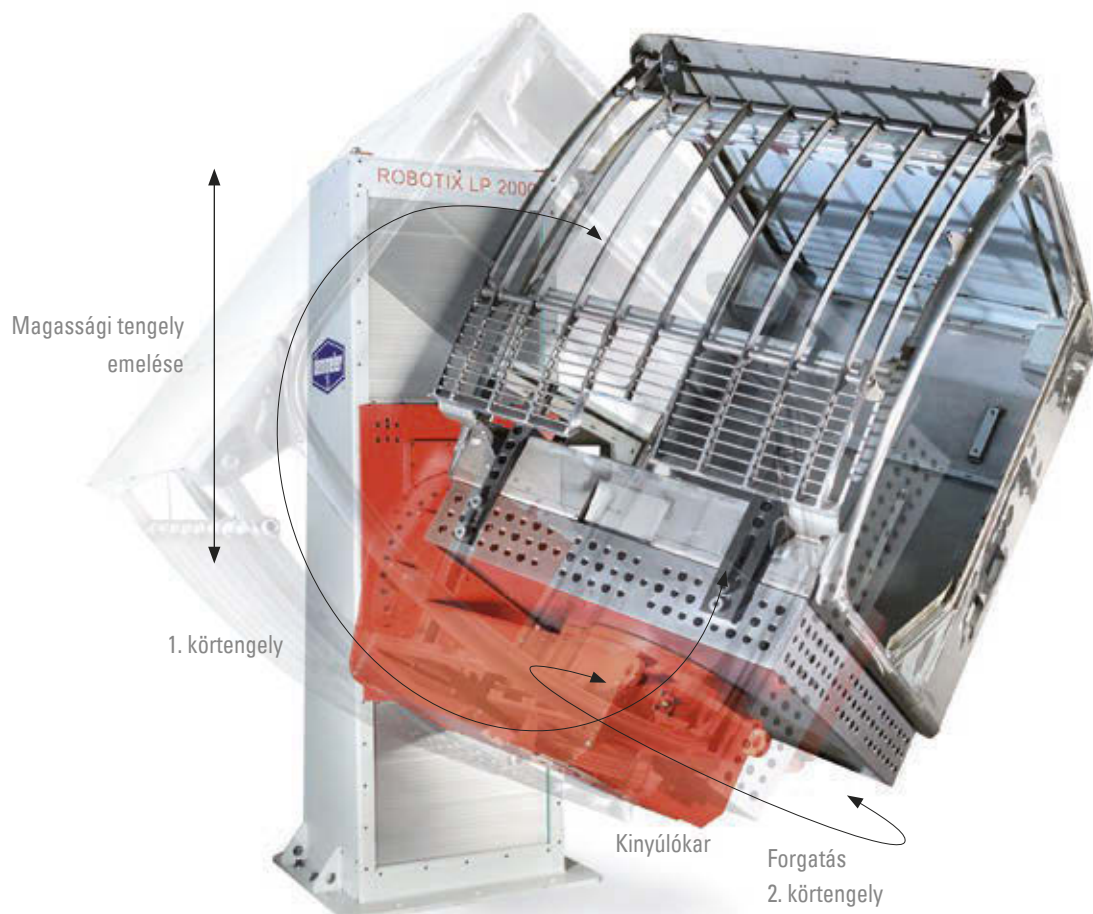
A POZÍCIONÁLÓ HÁROM KIÉPÍTETTSÉGI FOKOZATBAN KAPHATÓ

- Csak magassági tengellyel
- Magassági tengellyel és 1. körtengellyel
- Magassági tengellyel, 1. körtengellyel és kinyúlókar 2. körtengellyel

A Demmeler Robotix termékcsalád különösen akkor ajánlható, ha a munkadarabokat nagyon precízen és pontosan megismételhető módon kell pozícionálni minden szabadságfokon.

A 3.) kiépítettségű fokozatban Önnek lehetősége van a munkadarabot tetszés szerinti szögben és magasságban pozícionálni. A pozícionáló a manuális munkahelyeken egyszerű kézi vezérléssel alkalmazható, a Robotix LP-vel opcionálisan alkalmas egy robotcellába történő integrálásra. Részletek kérésre.

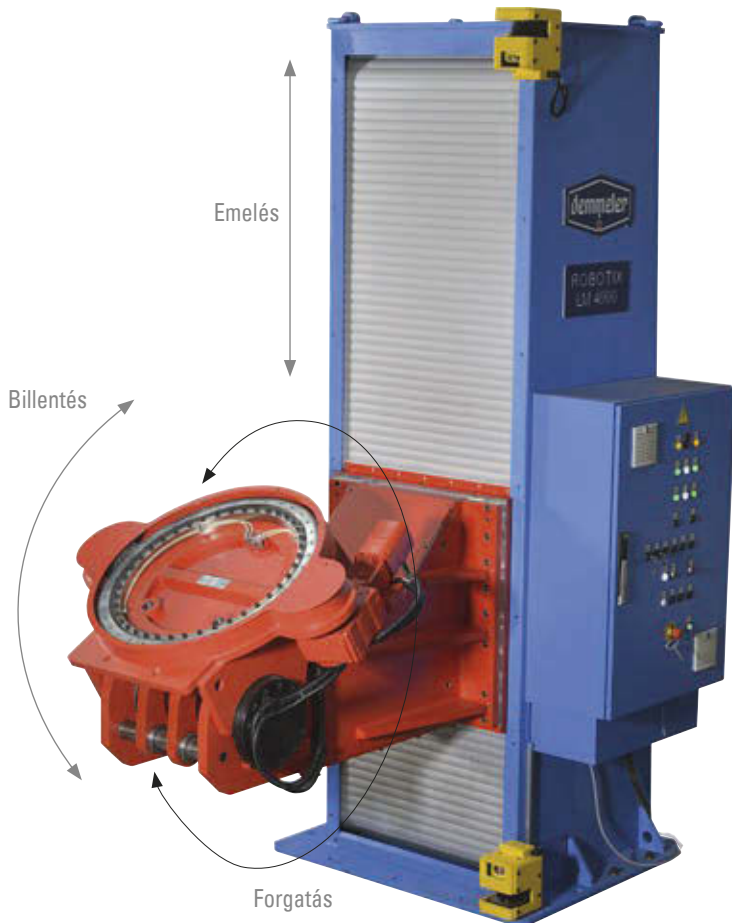
Ennek során, a robotvezérlés segítségével az összes tengely szabadon programozható módon kerül integrálásra. Ennél a manipulátor modellnél is megkapja tőlünk az optimális megoldást, amely a legjobban megfelel az Ön követelményeinek. Kérésére komplett perifériát is tudunk szállítani, a lineáris tengelyekkel együtt.



Robotix LM

Robotix LP

LP-2000, LP-4000, LP-8000, LP-16000, LP-25000



ELŐNYÖK AZ ÖN SZÁMÁRA:

- Lehetővé teszi a munkadarabok rendkívül precíz pozícionálását
- Magas ismétlési pontosság
- Alkalmas robotcellába történő integrálásra

STANDARD TERMÉKSZÉRIA SZÁLLÍTHATÓ:

- 2.000 - 25.000 kg hasznos teher
- LP-2000, LP-4000, LP-8000, LP-16000, LP-25000





Feszültségmentes szerelés és hatékony hegesztés a Robotix IP 8000-rel

Rugalmas pozícionálás, hatékony gyártás, ergonomikus munkavégzés. Fesztelen testtartásban a hegesztési varratok is lényegesen pontosabban húzhatók. Ezenfelül lehetővé teszi a munkadarab optimális pozícionálását, az ideális gyártási folyamatot: a hegyanyag nem folyik.



OUR PERFORMANCE
makes THE DIFFERENCE

Manipulátorok







OUR PERFORMANCE
makes THE DIFFERENCE



Forgatóegységek a Robotix IP 20000-rel

Számos megoldás közül a megfelelő terméket kínáljuk Önnek. Küldje el nekünk a specifikációit és mi szívesen készítünk Önnek egy kötelezettség nélküli ajánlatot.





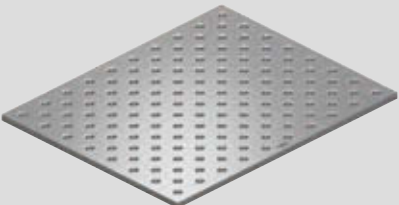

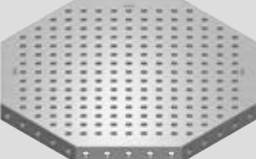
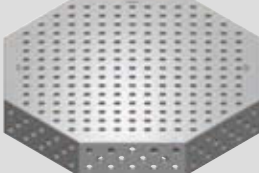
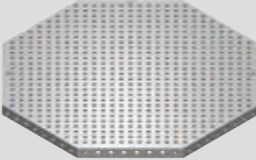
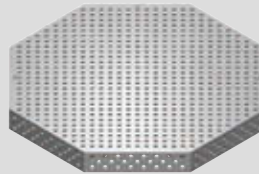
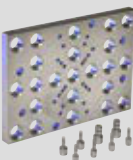
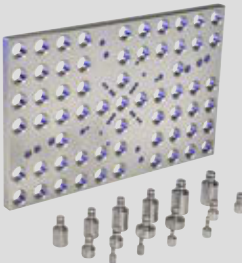


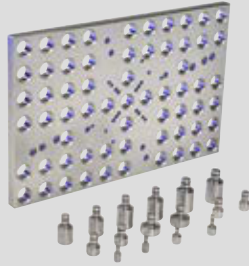
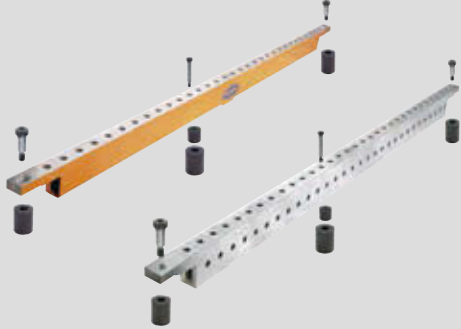

- Felfogó- és cserélhető lyukas asztallapok
- Alaphíd
- Szegmentált raszteres lap

A felfogó- és cserélhető lyukas asztallapok teljes áttekintése.....	364
Felfogó- és cserélhető lyukas asztallap.....	366
Cserélhető lyukas asztallap Okto SW.....	367
3D-s hegesztőasztal Okto 100 (28-as rendszer)	368
3D-s hegesztőasztal Okto 200 (28-as rendszer)	369
3D-s hegesztőasztal Okto 50 (16-as rendszer)	370
3D-s hegesztőasztal Okto 100 (16-as rendszer)	371
Felfogólapok csőperemekhez DIN 2633 / 2632.....	372
Felfogólapok csőperemekhez DIN 2632 / 2633 / 2634 / 2635	372
Felfogólapok Ansi-peremekhez (ANSI szabvány B 16.5)	373
Alaphidak.....	376
Szegmentált raszteres lap	377



Felfogó- és cserélhető lyukas asztallapok

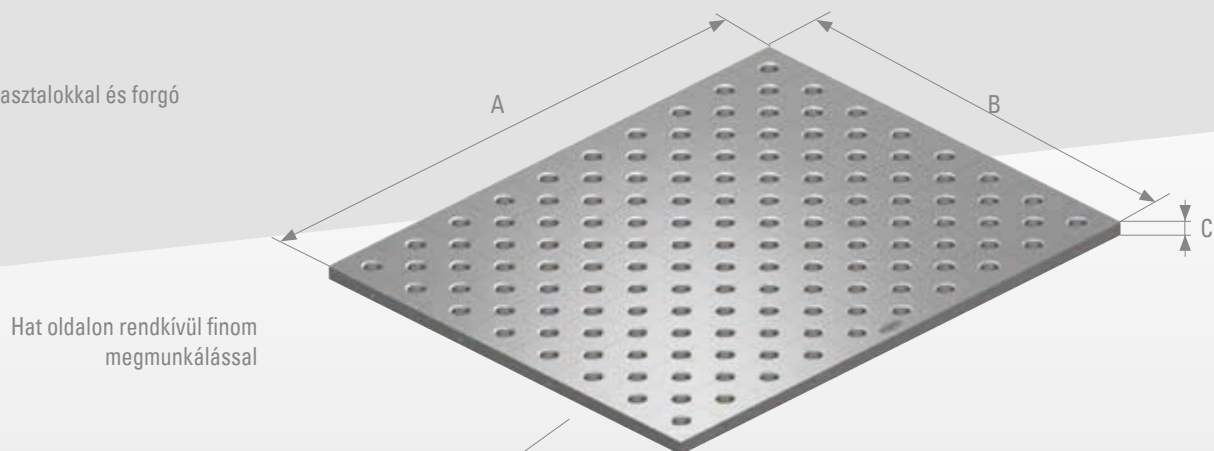
Felfogó- és cserélhető lyukas asztallap				Cserélhető lyukas asztallap Okto SW			
366. OLDAL		Rendszer	28	367. OLDAL		Rendszer	28 16
							
3D-s hegesztőasztal Okto 100				3D-s hegesztőasztal Okto 200			
368. OLDAL		Rendszer	28	369. OLDAL		Rendszer	28
							
3D-s hegesztőasztal Okto 50				3D-s hegesztőasztal Okto 100			
370. OLDAL		Rendszer	16	371. OLDAL		Rendszer	16
							
Felfogólapok csőperemekhez DIN 2633 / 2632				Felfogólapok csőperemekhez DIN 2632 / 2633 / 2634 / 2635			
372. OLDAL		Rendszer	28	372. OLDAL		Rendszer	28
							

Felfogólapok Ansi-peremekhez (ANSI szabvány B 16.5)				Alaphidak			
373. OLDAL		Rendszer	28	376. OLDAL		Rendszer	16
							
Szegmentált raszteres lap							
377. OLDAL		Rendszer	16				
							

Felfogó- és cserélhető lyukas asztallap

A miniatűr hegesztőasztal rasztervonalakkal

- Alkalmazás 3D-s hegesztőasztalokkal és forgó hegesztőasztalokkal



Hat oldalon rendkívül finom megmunkálással

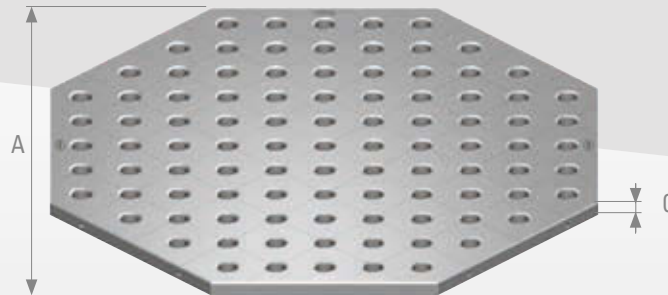
Oldalán köröskörül M8-as menettel pl. végállítókhöz

További méretek kérésre

Leírás ▲

28	A mm-ben	B mm-ben	C mm-ben	Kb. súly kg-ban	Leírás	Cikkszám
	1000	800	25	140	Diagonális raszter 100 x 100	D28-02001-000

- Alkalmazás 3D-s hegesztőasztalokkal és forgó hegesztőasztalokkal



Oldalán körskörül M8-as menettel
pl. végállítókhöz

További méretek kérésre

Leírás ▲

28	A mm-ben	C mm-ben	Kb. súly kg-ban	Leírás	Cikkszám
	SW 600	25	55	Diagonális raszter 100 x 100	D28-02001-201
	SW 800	25	95	Diagonális raszter 100 x 100	D28-02001-202
	SW 1000	25	145	Diagonális raszter 100 x 100	D28-02001-203
16	A mm-ben	C mm-ben	Kb. súly kg-ban	Leírás	Cikkszám
	SW 400	12	11	Diagonális raszter 50 x 50	D16-02100-106
	SW 600	12	25	Diagonális raszter 50 x 50	D16-02100-107
	SW 800	12	45	Diagonális raszter 50 x 50	D16-02100-108

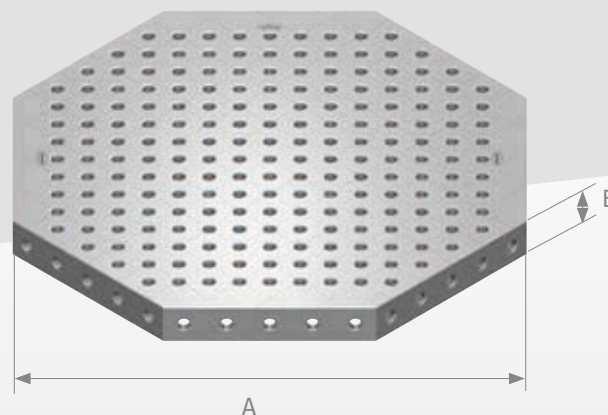


3D-s hegesztőasztal Okto 100

- Elsősorban robotcellák manipulátoraihoz alkalmazható
- Mind a kilenc felfogási felületen számos szorítási lehetőség
- Diagonális raszterrel 100x100

KÉRÉSRE A KÖVETKEZŐ KIEGÉSZÍTŐ OPCIÓK LEHETŐSÉGEK:

- Nagy szilárdságú alu-titán ötvözetben, ezáltal kb. 60 %-kal kisebb a súlya, és kb. 10 %-kal nagyobb a hajlítószilárdsága,
- Különleges furatképpel, az Ön manipulátorának síktárcsájához igazítva (Kérjük, a manipulátor típus megadásával és a síktárcsa rajzával érdeklődjön – felárak lehetségesek!)
- Asztallábakhoz előkészítve

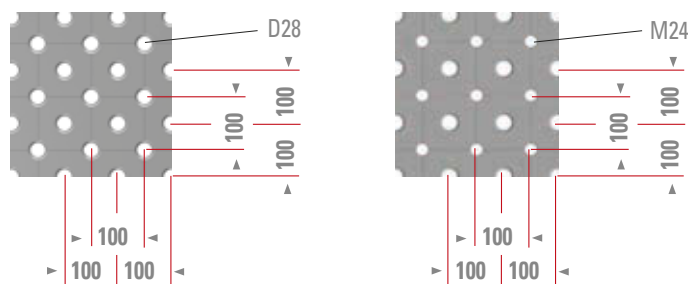


Leírás ▲ Alkalmazás ▼

Diagonális raszter 100x100 ▼



A hegesztőasztal opcionálisan szállítható 100x100-as diagonális raszterrel M24-es menettel is:

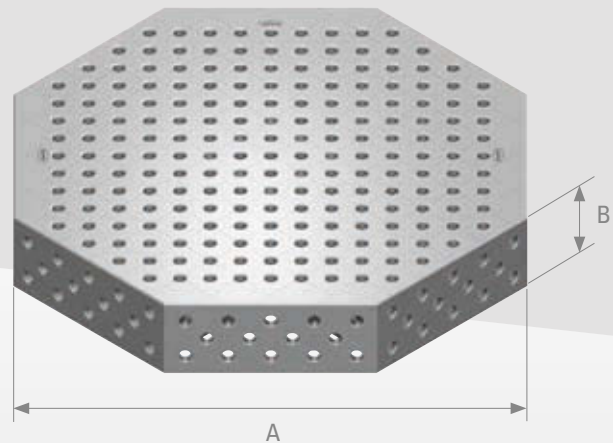


28	A mm-ben	B mm-ben	Leírás	Cikkszám
	SW 600	100	Diagonális raszter 100 x 100	PL28-11008-001
	SW 800	100	Diagonális raszter 100 x 100	PL28-01013-001
	SW 1000	100	Diagonális raszter 100 x 100	PL28-01038-001
	SW 1200	100	Diagonális raszter 100 x 100	PL28-01020-001
	SW 1400	100	Diagonális raszter 100 x 100	PL28-01087-001
	SW 1500	100	Diagonális raszter 100 x 100	PL28-01059-001
	SW 1600	100	Diagonális raszter 100 x 100	PL28-11036-001
	SW 1800	100	Diagonális raszter 100 x 100	PL28-01049-001
	SW 2000	100	Diagonális raszter 100 x 100	PL28-01058-001
	SW 3000	100	Diagonális raszter 100 x 100	PL28-12010-001

- Elsősorban robotcellák manipulátoraihoz alkalmazható
- Mind a kilenc felfogási felületen számos szorítási lehetőség
- Diagonális raszterrel 100x100

KÉRÉSRE A KÖVETKEZŐ KIEGÉSZÍTŐ OPCIÓK LEHETSÉGESEK:

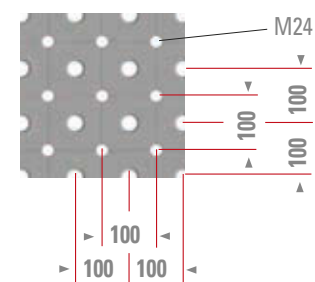
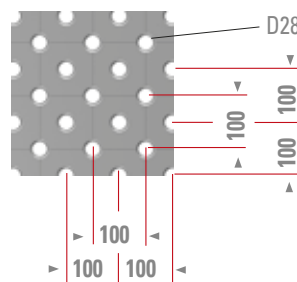
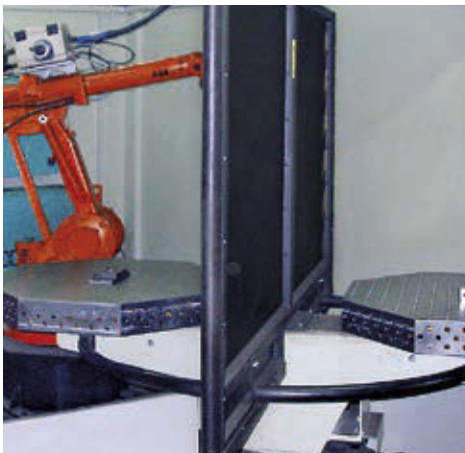
- Nagy szilárdságú alu-titán ötvözetben, ezáltal kb. 60 %-kal kisebb a súlya, és kb. 10 %-kal nagyobb a hajlítószilárdsága,
- Különleges furatképpel, az Ön manipulátorának síktárcsájához igazítva (Kérjük, a manipulátor típus megadásával és a síktárcsa rajzával érdeklődjön – felárak lehetségesek!)
- Asztallábakhoz előkészítve



Leírás ▲ Alkalmazás ▼

Diagonális raszter 100 x 100 ▼

A hegesztőasztal opcionálisan szállítható
100x100-as diagonális raszterrel M24-es menettel is:



28	A mm-ben	B mm-ben	Leírás	Cikkszám
	SW 600	200	Diagonális raszter 100 x 100	PL28-11008-000
	SW 800	200	Diagonális raszter 100 x 100	PL28-01013-000
	SW 1000	200	Diagonális raszter 100 x 100	PL28-01038-000
	SW 1200	200	Diagonális raszter 100 x 100	PL28-01020-000
	SW 1400	200	Diagonális raszter 100 x 100	PL28-01087-000
	SW 1500	200	Diagonális raszter 100 x 100	PL28-01059-000
	SW 1600	200	Diagonális raszter 100 x 100	PL28-11036-000
	SW 1800	200	Diagonális raszter 100 x 100	PL28-01049-000
	SW 2000	200	Diagonális raszter 100 x 100	PL28-01058-000
	SW 3000	200	Diagonális raszter 100 x 100	PL28-12010-000

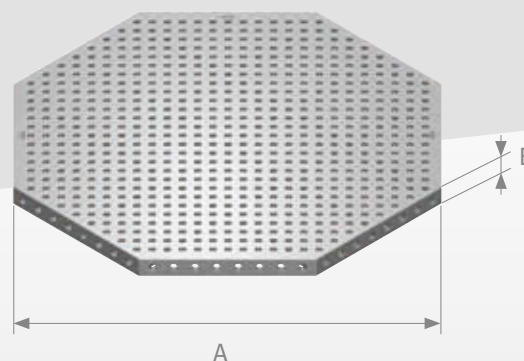
További méretek kérésre

3D-s hegesztőasztal Okto 50

- Elsősorban robotcellák manipulátoraihoz alkalmazható
- Mind a kilenc felfogási felületen számos szorítási lehetőség
- Diagonális raszterrel 50x50

KÉRÉSRE A KÖVETKEZŐ KIEGÉSZÍTŐ OPCIÓK LEHETSÉGESEK:

- Nagy szilárdságú alu-titán ötvözetben, ezáltal kb. 60 %-kal kisebb a súlya, és kb. 10 %-kal nagyobb a hajlítószilárdsága,
- Különleges furatképpel, az Ön manipulátorának síktárcsájához igazítva (Kérjük, a manipulátor típus megadásával és a síktárcsa rajzával érdeklődjön – felárak lehetségesek!)
- Asztallábakhoz előkészítve

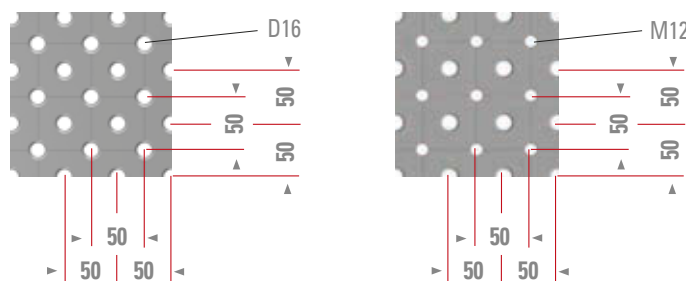


Leírás ▲ Alkalmazás ▼

Diagonális raszter 50x50 ▼



A hegesztőasztal opcionálisan szállítható 50x50-es diagonális raszterrel M12-es menettel is:

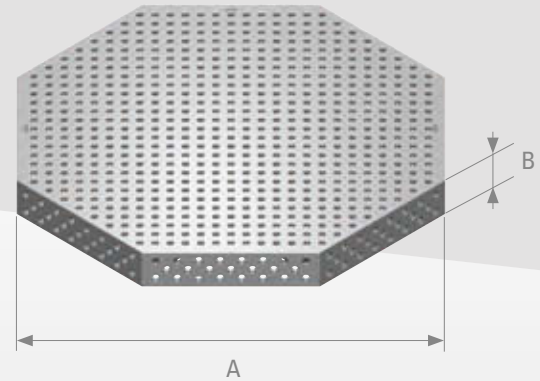


16	A mm-ben	B mm-ben	Leírás	Cikkszám
	SW 600	50	Diagonális raszter 50 x 50	PL16-01009-001
	SW 800	50	Diagonális raszter 50 x 50	PL16-01008-001
	SW 1000	50	Diagonális raszter 50 x 50	PL16-01024-001
	SW 1200	50	Diagonális raszter 50 x 50	PL16-01070-001

- Elsősorban robotcellák manipulátoraihoz alkalmazható
- Mind a kilenc felfogási felületen számos szorítási lehetőség
- Diagonális raszterrel 50x50

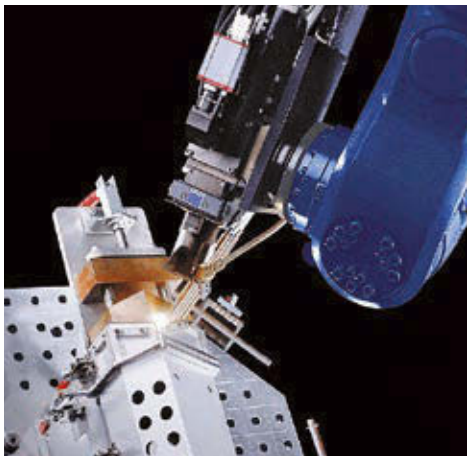
KÉRÉSRE A KÖVETKEZŐ KIEGÉSZÍTŐ OPCIÓK LEHETSÉGESEK:

- Nagy szilárdságú alu-titán ötvözetben, ezáltal kb. 60 %-kal kisebb a súlya, és kb. 10 %-kal nagyobb a hajlítószilárdsága,
- Különleges furatképpel, az Ön manipulátorának síktárcsájához igazítva (Kérjük, a manipulátor típus megadásával és a síktárcsa rajzával érdeklődjön – felárak lehetségesek!)
- Asztallábakhoz előkészítve

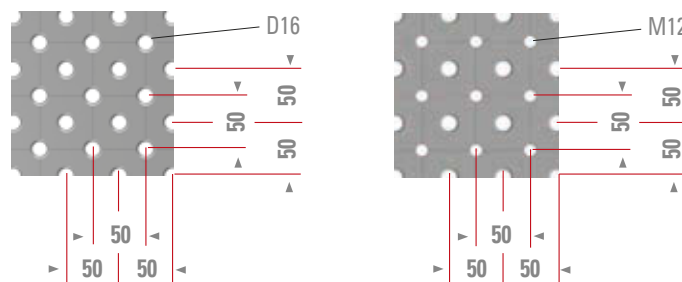


Leírás ▲ Alkalmazás ▼

Diagonális raszter 50x50 ▼



A hegesztőasztal opcionálisan szállítható 50x50-es diagonális raszterrel M12-es menettel is:



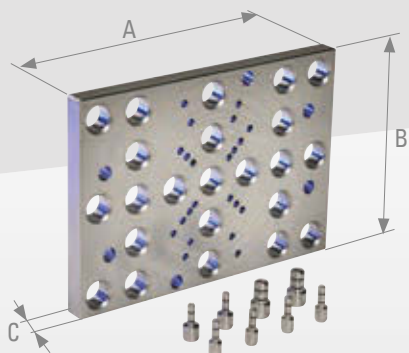
16	A mm-ben	B mm-ben	Leírás	Cikkszám
	SW 600	100	Diagonális raszter 50 x 50	PL16-01009-000
	SW 800	100	Diagonális raszter 50 x 50	PL16-01008-000
	SW 1000	100	Diagonális raszter 50 x 50	PL16-01024-000
	SW 1200	100	Diagonális raszter 50 x 50	PL16-01070-000

További méretek kérésre

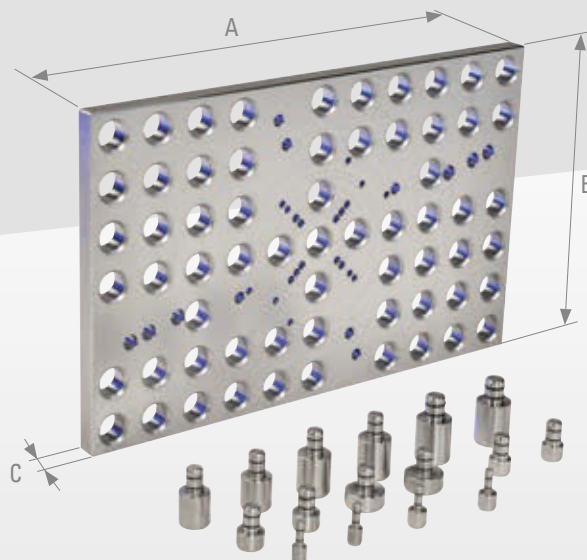


Felfogólapok csőperemekhez

Felfogólapok csőperemekhez DIN 2632 / 2633 / 2634 / 2635



A lyukkörök kijelölése



A lyukkörök kijelölése

Leírás ▼

- DIN 2633 névleges átmérők DN 15 - DN 200
- DIN 2632 névleges átmérők DN 200
- Rögzítőcsavarokkal együtt:

2 x Ø 13,8 mm
2 x Ø 17,8 mm
2 x Ø 21,8 mm
2 x Ø 25,8 mm

Leírás ▼

- DIN 2632 névleges átmérők DN 200 - DN 400
- DIN 2633 névleges átmérők DN 15 - DN 400
- DIN 2634 névleges átmérők DN 200 - DN 400
- DIN 2635 névleges átmérők DN 50 - DN 400
- Rögzítőcsavarokkal együtt:

2 x Ø 13,8 mm 2 x Ø 17,8 mm
2 x Ø 21,8 mm 2 x Ø 25,8 mm
2 x Ø 29,8 mm 2 x Ø 32,8 mm
2 x Ø 35,8 mm 2 x Ø 38,8 mm

DIN 2633 / 2632

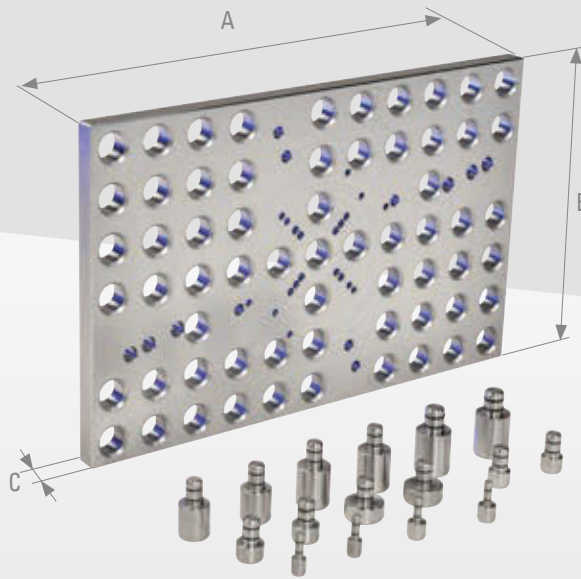
28	A mm-ben	B mm-ben	C mm-ben	Kb. súly kg-ban	Leírás	Cikkszám
	350	250	25	12	Rögzítőcsavarokkal együtt	D28-02005-000

DIN 2632 / 2633 / 2634 / 2635

28	A mm-ben	B mm-ben	C mm-ben	Kb. súly kg-ban	Leírás	Cikkszám
	550	350	25	30	Rögzítőcsavarokkal együtt	D28-02006-000

Felfogólapok Ansi-peremekhez (ANSI szabvány B 16.5)

Kiszeltük - a megfelelő lapot az Ön csőpereméhez



A lyukörök kijelölése

Leírás ▲

- Az összes felfogólap rögzítőcsavarokkal együtt
- A csőperemek a rögzítőcsavarok segítségével gyorsan és pontosan letűzhetők a lyukkörön, rögzíthetők a D28-08001-000 gyorszorítóval. Ezen kívül, a D28-as rendszerfuratok a rendszer szorítóelemeinek felfogására szolgálnak.
- A rögzítőcsavarok a szállítási terjedelem részét képezik
- Felfogólapok más csőperemekhez kérésre kaphatók

Alkalmazás ▼



28	A mm-ben	B mm-ben	C mm-ben	Kb. súly kg-ban	Leírás	Cikkszám
	350	250	25	12	150 lbs - 1/2" - 08"	D28-02005-011
	350	250	25	12	300 lbs - 1/2" - 08"	D28-02005-012
	350	250	25	12	600 lbs - 1/2" - 06"	D28-02005-013
	550	350	25	30	150 lbs - 1/2" - 12"	D28-02006-026
	550	350	25	30	300 lbs - 1/2" - 10"	D28-02006-024
	550	350	25	30	600 lbs - 1/2" - 08"	D28-02006-025

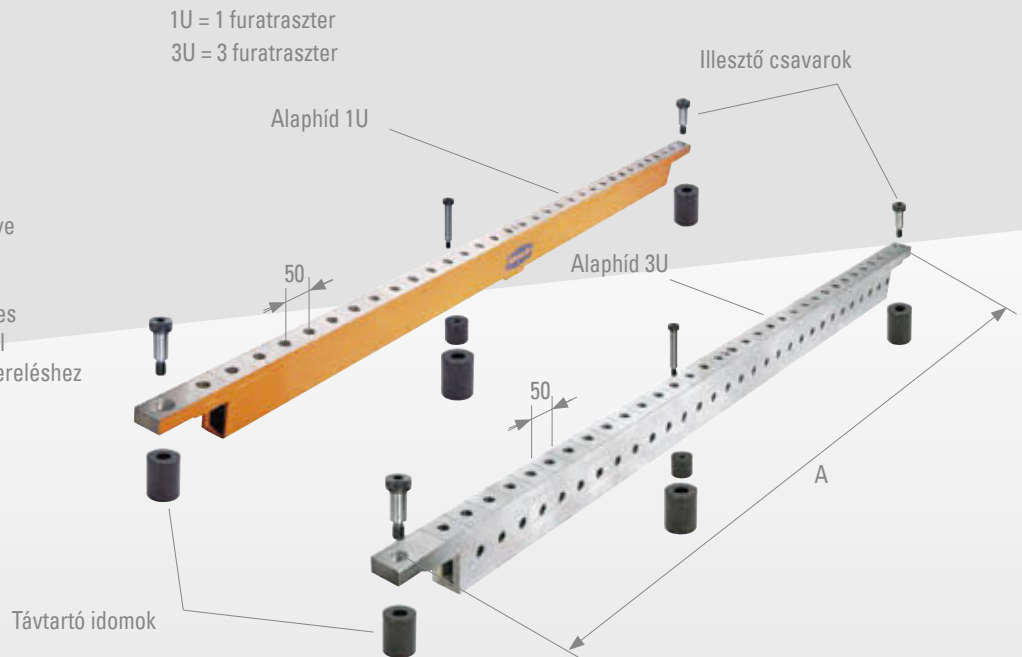




Alaphidak

Kiváló alkalmazás 3D-s lézeres gépeken

- Speciálisan lézeres gépeken (pl. Trumpf lézercella 105, 1005, 6005, 7040) történő alkalmazáshoz tervezve
- A D16-02100-000 szegmentált raszteres lappal együtt számos felfogási lehetőség
- Szorító komponensek közvetlen felfogása lehetséges
- Szerelési tartozékokkal, mint pl. illesztő csavarokkal és távtartó idomokkal a lézeres gépre történő felszereléshez
- Rasztervonalak 50 mm-enként, rendszerfuratok 50 mm-enként



Távtartó idomok és illesztő csavarok a kivitel szerint.
Hasonló ábra

Leírás ▲

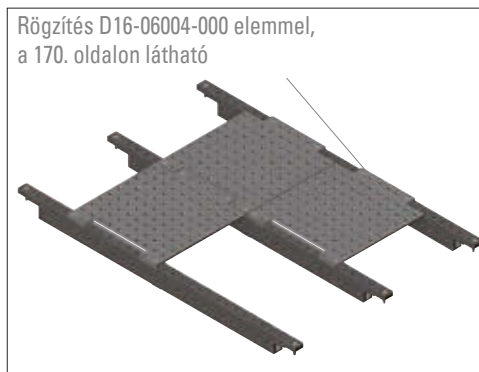
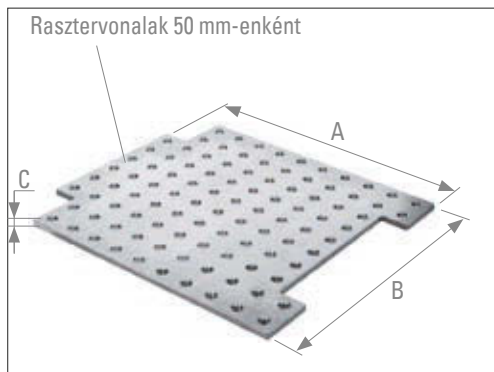
16	A mm-ben	Kb. súly kg-ban	Leírás	Cikkszám
	1366	18	1 furatraszter, Trumpf 105 lézercellához	D16-04100-010
	1682	22	1 furatraszter, Trumpf 1005 lézercellához	D16-04100-009
	2182	27	1 furatraszter, Trumpf 6005 lézercellához	D16-04100-013
	1500	17	1 furatraszter, Trumpf 7040 lézercellához	D16-04100-027
	1366	31	3 furatraszter, Trumpf 105 lézercellához	D16-04100-008
	1682	38	3 furatraszter, Trumpf 1005 lézercellához	D16-04100-005
	2182	38	3 furatraszter, Trumpf 6005 lézercellához	D16-04100-012
	1500	39	3 furatraszter, Trumpf 7040 lézercellához	D16-04100-026



Rasztervonalak 50 mm-enként ▼

Szegmentált raszteres lapok ▼

Leírás ▼



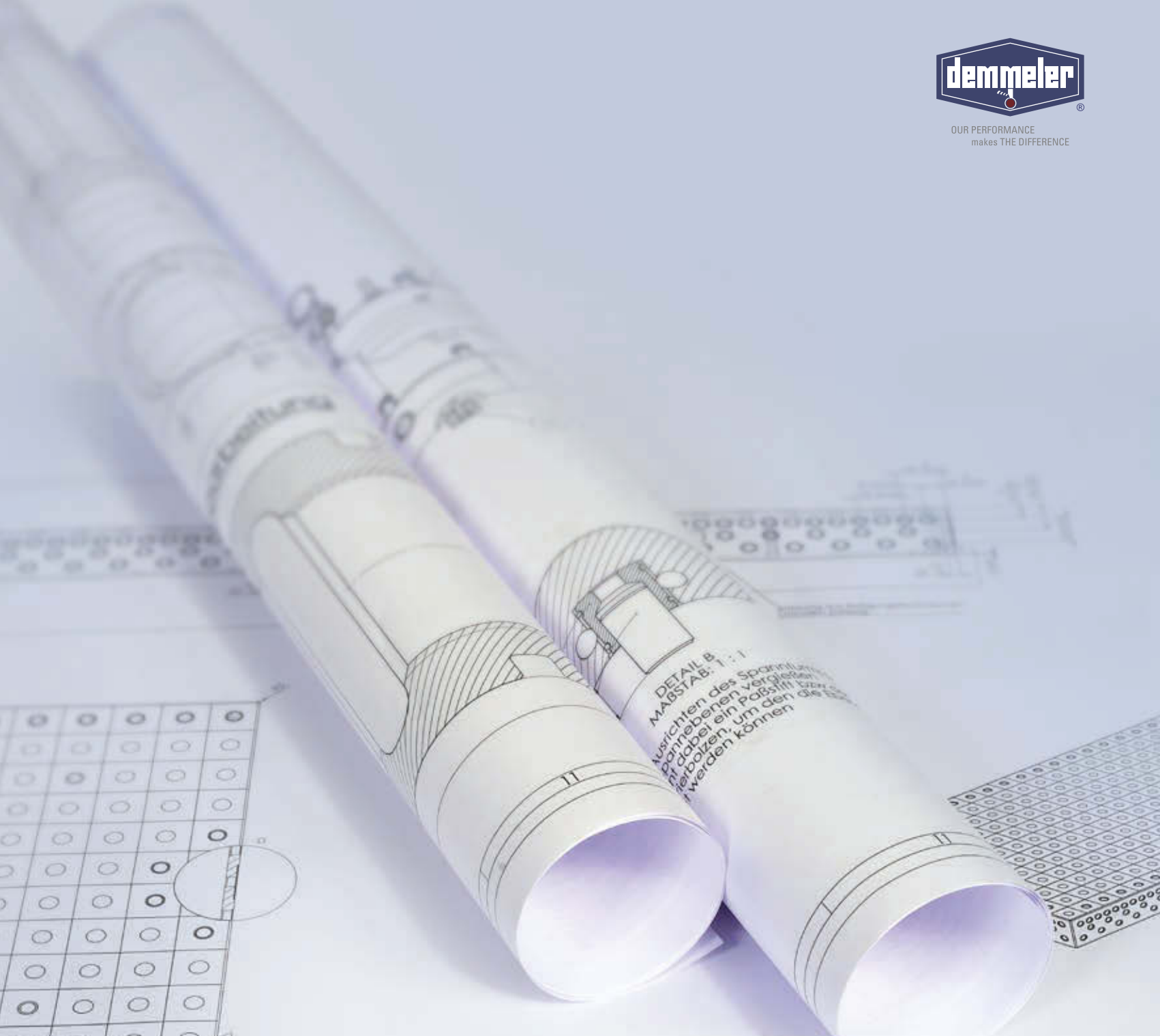
- Az 50 mm-es raszternek köszönhetően rendkívül rugalmas felfogási lehetőségek
- A kontúrok összetettsége miatt folyamatos felfogási mező lehetséges.
- Alaphidakkal együtt speciálisan alkalmazható 3D-s lézeres gépeken

A D16-04100-xxx alaphidakra felszerelt szegmentált raszteres lapok folyamatos lapfelületet tesznek lehetővé

16	A mm-ben	B mm-ben	C mm-ben	Kb. súly kg-ban	Leírás	Cikkszám
	548	498	12	20	Raszter 50 x 50	D16-02100-000

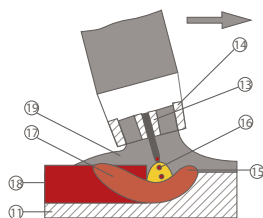
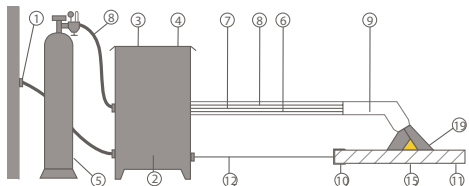






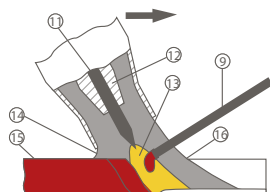
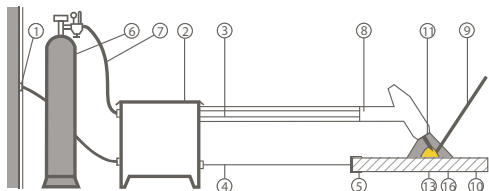
Műszaki függelék

Fém-védőgázas hegesztés (MSG; MIG/MAG)	380
WIG áramforrás beállítási tartománya	381
A védőgáz feladata	382
A védőgázas hegesztési eljárások felosztása	382
A védőgázok osztályozása kötőhegesztéshez	383
Hegesztési illesztés	384
E-kézi hegesztés - hegesztési pozíciók az EN 287 / EN ISO 6947 szerint	385
A hegesztési eljárások jelölései	386
Hegesztési szimbólumok a hegesztett kötésekhöz	387
Az ömlesztő hegesztés szabványainak áttekintése	388



Az adatokra, rajzokra és táblázatokra nem vállalunk garanciát

1. Hálózati csatlakozás
2. Hegesztési áramforrás
3. Huzalelektróda-cséve
4. Huzalvezető berendezés
5. Védőgázpalack nyomáscsökkentő szeleppel és gázmennyiségmérővel
6. Hegesztőáram betáplálás
7. Huzalelektróda
8. Védőgáz bevezetés
9. Hegesztőgő
10. Munkadarab csipesz
11. Munkadarab
12. Hegesztőáram visszavezetés
13. Áram kontaktcső
14. Védőgázfúvóka
15. Villamos ív
16. Leváló csepp
17. Hegfürdő
18. Megdermedt heganyag
19. Védőgázköpeny



Az adatokra, rajzokra és táblázatokra nem vállalunk garanciát

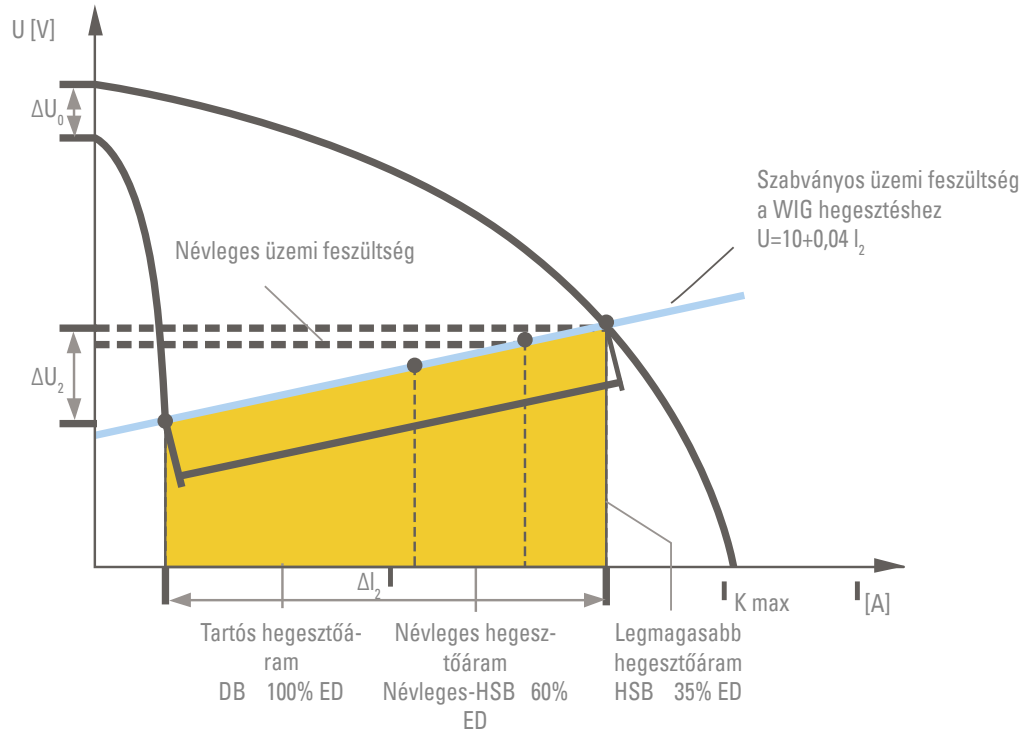
1. Hálózati csatlakozás
2. Hegesztési áramforrás
3. Tömlőcsomag hegesztőáram és védőgáz betáplálással
4. Hegesztőáram visszavezetés
5. Munkadarab csipesz
6. Védőgázpalack nyomáscsökkentő szeleppel és gázmennyiségmérővel
7. Védőgáztömlő
8. Hegesztőgő
9. Hegesztőpálca
10. Munkadarab
11. Wolfrámelektróda
12. Szorítóhüvely és áramvezeték
13. Villamos ív
14. Folyékony heganyag
15. Megdermedt heganyag
16. Védőgázköpeny

* FIGYELEM - A tórium-oxid rádióaktív anyagot tartalmaz

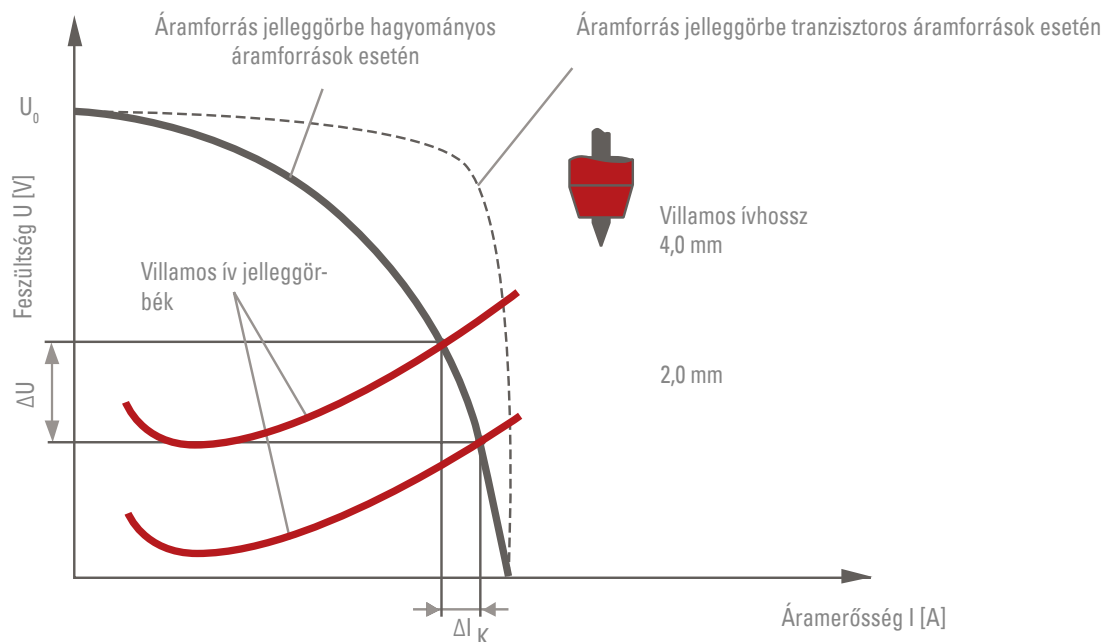
Az adatokra, rajzokra és táblázatokra nem vállalunk garanciát

RÖVIDÍTÉSJEL	FŐOXID	ARÁNY %-BAN	SZÍN
	Nincsen	-	
WCe 20	Ceroxid	1,8 - 2,2	
WLa 10	Lantán-oxid	0,8 - 1,2	
WLa 15	Lantán-oxid	1,3 - 1,7	
WLa 20	Lantán-oxid	1,8 - 2,2	
WTh 10*	Tórium-oxid	0,8 - 1,2	
WTh 20*	Tórium-oxid	1,7 - 2,2	
WTh 30*	Tórium-oxid	2,8 - 3,2	
WZr 3	Cirkónium-oxid	0,15 - 0,5	
WZr 8	Cirkónium-oxid	0,7 - 0,9	

Beállítási tartomány meredeken eső jelleggörbéjű WIG áramforrás esetén



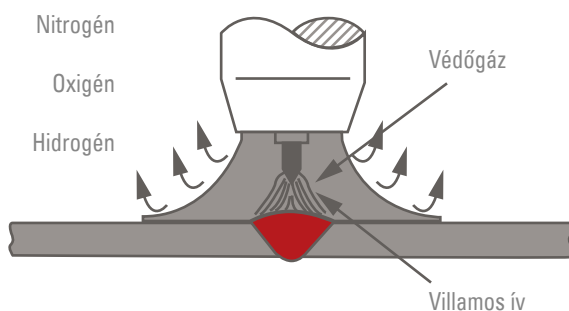
Áramforrás jelleggörbék, villamos ív jelleggörbék és munkapontok a WIG hegesztésnél



Az adatokra, rajzokra és táblázatokra nem vállalunk garanciát

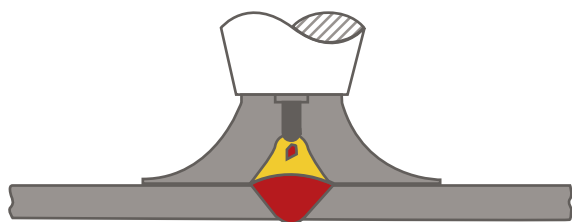
A védőgáz feladata

A védőgázos hegesztési eljárások felosztása



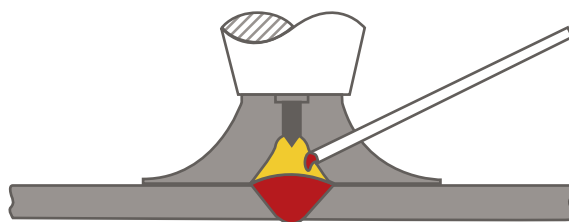
Védőgázos hegesztés SG

Fém-védőgázos hegesztés MSG



Fényív ég az olvadó huzalelektroda és a munkadarab között

Wolfrám-védőgázos hegesztés WSG



Fényív ég a nem olvadó wolfrám-elektroda és a munkadarab között

Fém-aktív gázos hegesztés MAG
Jelzőszám 135, 136 (huzalelektrodával)

Wolfrám-inert gázos hegesztés WIG
Jelzőszám 141

Fém-inert gázos hegesztés MIG
Jelzőszám 131

Wolfrám-plazmahegesztés WPL
Jelzőszám 15

Az adatokra, rajzokra és táblázatokra nem vállalunk garanciát

A védőgázok osztályozása kötőhegesztéshez a DIN EN ISO 14175 szerint


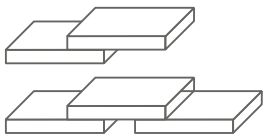

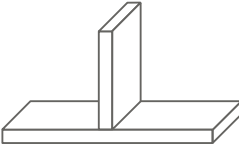
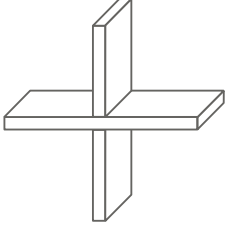
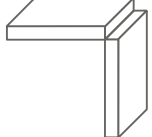
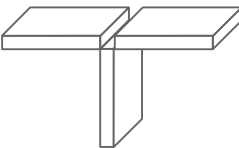
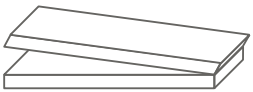
Rövid jelölés		Komponensek térfogatszázalékban					
Főcsoport	Alcsoport	Oxidáló		Inert		Redukáló	Semleges hatású
		CO ₂	O ₂	Ar	He	H ₂	N ₂
I	1			100			
	2				100		
	3			Maradék	0,5≤He≤95		
M1	1	0,5≤CO ₂ ≤5		Maradék ^{a)}		0,5≤H ₂ ≤5	
	2	0,5≤CO ₂ ≤5		Maradék ^{a)}			
	3		0,5≤O ₂ ≤3	Maradék ^{a)}			
	4	0,5≤CO ₂ ≤5	0,5≤O ₂ ≤5	Maradék ^{a)}			
M2	0	5<CO ₂ ≤15		Maradék ^{a)}			
	1	15<CO ₂ ≤25		Maradék ^{a)}			
	2		3<O ₂ ≤10	Maradék ^{a)}			
	3	0,5≤CO ₂ ≤5	3<O ₂ ≤10	Maradék ^{a)}			
	4	5<CO ₂ ≤15	0,5≤O ₂ ≤3	Maradék ^{a)}			
	5	5<CO ₂ ≤15	3<O ₂ ≤10	Maradék ^{a)}			
	6	15<CO ₂ ≤25	0,5≤O ₂ ≤3	Maradék ^{a)}			
M3	1	25<CO ₂ ≤50		Maradék ^{a)}			
	2		10<O ₂ ≤15	Maradék ^{a)}			
	3	15<CO ₂ ≤25	2<O ₂ ≤10	Maradék ^{a)}			
	4	5<CO ₂ ≤25	10<O ₂ ≤15	Maradék ^{a)}			
	5	25<CO ₂ ≤50	10<O ₂ ≤15	Maradék ^{a)}			
C	1	100					
	2	Maradék	0,5≤O ₂ ≤30				
R	1			Maradék ^{a)}		0,5≤H ₂ ≤15	
	2			Maradék ^{a)}		15≤H ₂ ≤50	
N	1						100
	2			Maradék ^{a)}			0,5≤N ₂ ≤5
	3			Maradék ^{a)}			5<N ₂ ≤50
	4			Maradék ^{a)}		0,5≤H ₂ ≤10	0,5≤N ₂ ≤5
	5					0,5≤H ₂ ≤50	Maradék
O	1		100				
Z	Keverékgázok olyan komponensekkel, amelyek nincsenek feltüntetve a táblázatban, vagy Keverékgázok a megadott tartományokon kívül eső összetétellel ^{b)}						

Az adatokra, rajzokra és táblázatokra nem vállalunk garanciát

^{a)} Ehhez a felosztáshoz az argongáz részben vagy teljesen helyettesíthető héliummal.

^{b)} Ugyanazzal a Z-beosztással rendelkező két keverékgáz nem cserélhető fel egymással.

A hegesztési illesztés az a tartomány, amelyben a szerkezeti elemek hegesztéssel egyesíthetők egymással. A konstruktív elrendezésük alapján, az alábbiakban feltüntetett hegesztési illesztéseket különböztetjük meg.

	Tropa illesztés	Az elemek egy szintben helyezkednek el, és homlokoldalukkal érintkeznek egymással
	Átlapoló illesztés	Az elemek párhuzamosan helyezkednek el egymáson. Átfedik egymást.
	Párhuzamos illesztés	Az elemek párhuzamosan helyezkednek el egymáson. Az egyik lap teljesen befedi a másikat.
	T-illesztés	Az elemek úgy helyezkednek el, hogy az egyik elem a homlokoldalával nekiütközik egy másiknak.
	Dupla T-illesztés	Kettő egy síkban elhelyezkedő elem egy-egy homlokoldalával érintkezik derékszögben egy közöttük lévő harmadik elemmel.
	Sarokillesztés	Kettő elem tetszőleges szögben $> 30^\circ$ illeszkedik egymáshoz (sarok). Mindkét lemez homlokoldalai kerülnek összehegesztésre.
	Többszörös illesztés	Három vagy több elem illeszkedik egymáshoz tetszőleges szögben.
	Ferde illesztés	Az egyik elem a végével ferdén illeszkedik a másikhöz.

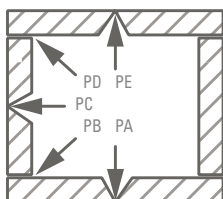
Az adatokra, rajzokra és táblázatokra nem vállalunk garanciát

E-kézi hegesztés - hegesztési pozíciók az EN 287 / EN ISO 6947 szerint

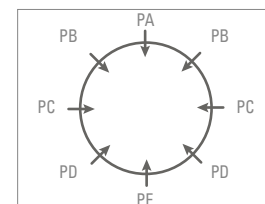
Sarokvarratok			
	PA	Vályú pozíció ASME 1F	
	PG	Lefelé pozíció ASME 3Fd	
	PD	Horizontális - fej feletti pozíció ASME 4F	
	PB	Horizontális - vertikális pozíció ASME 2F	
	PF	Felfelé pozíció ASME 3Fu	
	PB	Cső Tengely Hegesztés	rotál vízszintes horizontális - vertikális
	PB	Cső Tengely Hegesztés	rögzített függőleges horizontális - vertikális
	PF	Cső Tengely Hegesztés	rögzített vízszintes felfelé
	PG	Cső Tengely Hegesztés	rögzített vízszintes lefelé
	PD	Cső Tengely Hegesztés	rögzített függőleges horizontális - fej feletti

Tompa varratok		
	PC	Keresztirányú pozíció ASME 2G
	PA	Vályú pozíció ASME 1G
	PE	Fej feletti pozíció ASME 4G
	PF	Felfelé pozíció ASME 3Gu
	PG	Lefelé pozíció ASME 3Gd
	PA	Cső rotál Tengely vízszintes Hegesztés vályú
	PF	Cső rögzített Tengely vízszintes Hegesztés felfelé
	PC	Cső rögzített Tengely függőleges Hegesztés keresztirány
	PG	Cső rögzített Tengely vízszintes Hegesztés lefelé
	H-L 045	Variálható tengely Cső rögzített Tengely ferde Hegesztés felfelé

Rajzmagyarázat



PA	Tompa varratok vízszintes hegesztése vályú pozíciókban	PC	Keresztirányú pozíció
		PD	Horizontális - fej feletti pozíció
PB	Sarokvarratok horizontális hegesztése	PE	Fej feletti pozíció
		PF	Függőlegesen felfelé
		PG	Függőlegesen lefelé







Az adatokra, rajzokra és táblázatokra nem vállalunk garanciát


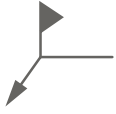
A hegesztési eljárások jelölései

A hegesztési eljárások jelölései	
G	Ömlesztő hegesztés gázzal
E	Kézi ívhegesztés
UP	Por alatti hegesztés
U	Sín alatti (fekvőelektrodás) hegesztés
SG	Védőgázas hegesztés
MSG	Fém - védőgázas hegesztés
MIG	Fém - inertgázas hegesztés
MAG	Fém - aktív gázas hegesztés
WSG	Wolfrám - védőgázas hegesztés

A hegesztési eljárások jelölései	
WIG	Wolfrám - inertgázas hegesztés
WP	Wolfrám - plazmahegesztés
WHG	Wolfrám - hidrogénes hegesztés
US	Ultrahangos hegesztés
FR	Dörzshegesztés
FS	Lánghegesztés
D	Diffúziós hegesztés
GP	Gázsajtolásos hegesztés
KP	Hidegsajtolásos hegesztés

Kiegészítő szimbólumok a felületi varratokhoz, a DIN 1912 (kivonat) és az ISO 2553 szerint

Felületi formák kiegészítő szimbólumai	
	homorú (konkáv)
	lapos (rendszerint síkban utómegmunkálással)
	domború (konvex)
	Ellenvarrat (fenékvarrat)

A varrat menetek és fajták kiegészítő szimbólumai	
	körbefutó varrat
	Szerelési varrat

Az adatokra, rajzokra és táblázatokra nem vállalunk garanciát

Hegesztési szimbólumok a hegesztett kötésekhöz

Hegesztési szimbólum	Hegesztési varrat	Ábrázolás	Hegesztési szimbólum	Hegesztési varrat	Ábrázolás
	Peremvarrat Flange Edge			I varrat Square groove	
	Ferde varrat			V varrat V groove	
	VU varrat VU groove			Kettős V varrat Double V groove	
	HV varrat Bevel groove			Kettős HV varrat Double bevel groove	
	Y varrat Y groove			Kettős Y varrat Double Y groove	
	HY varrat J groove			Kettős HY varrat Double J groove	
	U varrat U groove			Kettős U varrat Double U groove	
	J varrat / HU varrat / J varrat J groove			Kettős J varrat Double J groove	
	Sarokvarrat Fillet			Kettős sarokvarrat Double fillet	
	Lyukvarrat Plug or slot			Pontvarrat Spot or projection	
	Vonalvarrat Seam			Meredek oldalvarrat	
	Homlokoldali lapos varrat			Felületi varrat	
	Felrakó hegesztés Surfacing			Korcolt varrat	
	Körbefutó sarokvarrat 5-ös varratvastagsággal			Körbefutó sarokvarrat	
	Megszakított sarokvarrat 5-ös varratvastagsággal, 3 külön varrat, egyes varratok hossza 10, varratávolság 20			Eltolt, megszakított sarokvarrat, varratvastagság 5, illetve 4 a fenékvarratnál, 5-5 külön varrat, egyes varratok hossza 100, varratávolság 50	

Az ömlesztő hegesztés szabványainak áttekintése

Az ömlesztő hegesztés minőségi követelményei

DIN EN ISO3834-1-től -5-ig, DIN FB CEN ISO/TR 3834-6

Roncsolásmentes vizsgálatok

Személyzet szakképzettsége	DIN EN 473 (ISO 9712)
Szabályok ZIP-hez	DIN EN 12062 (ISO 17635)
Vizuális megfigyelés	DIN EN 970 (ISO 17637)
Ultrahangos vizsgálat	DIN EN 1714 (ISO 17640)
Penetráló folyadékos vizsgálat	DIN EN 571-1; DIN EN ISO 3452-5, -6
Mágnesporos vizsgálat	DIN EN ISO 17638
Örvényáramos vizsgálat	DIN EN 1711 (ISO 17643)
Keménység vizsgálat	DIN EN 1043-1, -2 (ISO 9015-1, -2)
Futásidő-szóródásos vizsgálat (TOFD eljárás)	E DIN EN ISO 10863, DIN EN 583-6
Phrased Array	E DIN EN 16018

Roncsolással járó vizsgálatok

Keresztirányú szakító próba	DIN EN 895 (ISO 4136)
Hosszanti irányú szakító próba SG	DIN EN 876 (ISO 5178)
Kereszt- és átlapolt kötések szakító vizsgálata	DIN EN ISO 9018
Hajlító vizsgálat	DIN EN 910 (E DIN EN ISO 5173)
Törésvizsgálat	DIN EN 1320 (ISO 9017)
Útővizsgálat	DIN EN 875 (ISO 9016)
Keménység vizsgálat	DIN EN 1043-1, -2 (ISO 9015-1, -2)
Mikro- és makroszkópikus vizsgálatok	DIN EN 1321 (ISO 17639)
Maratóeljárások mikro- és makroszkópikus vizsgálatokhoz	DIN V 1739 (ISO/TR 16060)
Melegrepedés vizsgálat	DIN EN ISO 17641-1, -2, -3
Hidegrepedés vizsgálat	DIN EN ISO 17642-1, -2, -3
Ferrit arány meghatározása	DIN EN ISO 8249,17655



Az adatokra, rajzokra és táblázatokra nem vállalunk garanciát

Fogalmak, definíciók	
Szimbolikus ábrázolás	DIN EN 22553
Eljárások és sz.	DIN EN ISO 4063
Fémhegesztés fogalmi	DIN EN 14610 (ISO857-1, -2)
Fogalmak és definíciók	DIN FB CEN/TR 14599 DIN FB ISO/TR 25901
Megnevezés több nyelven képekkel	DIN EN 1792, DIN EN ISO 17659
Hegesztési pozíciók	DIN EN ISO 6947 DIN V 2308 (CEN/TR 14633)
Hegesztési toleranciák	DIN EN ISO 13920

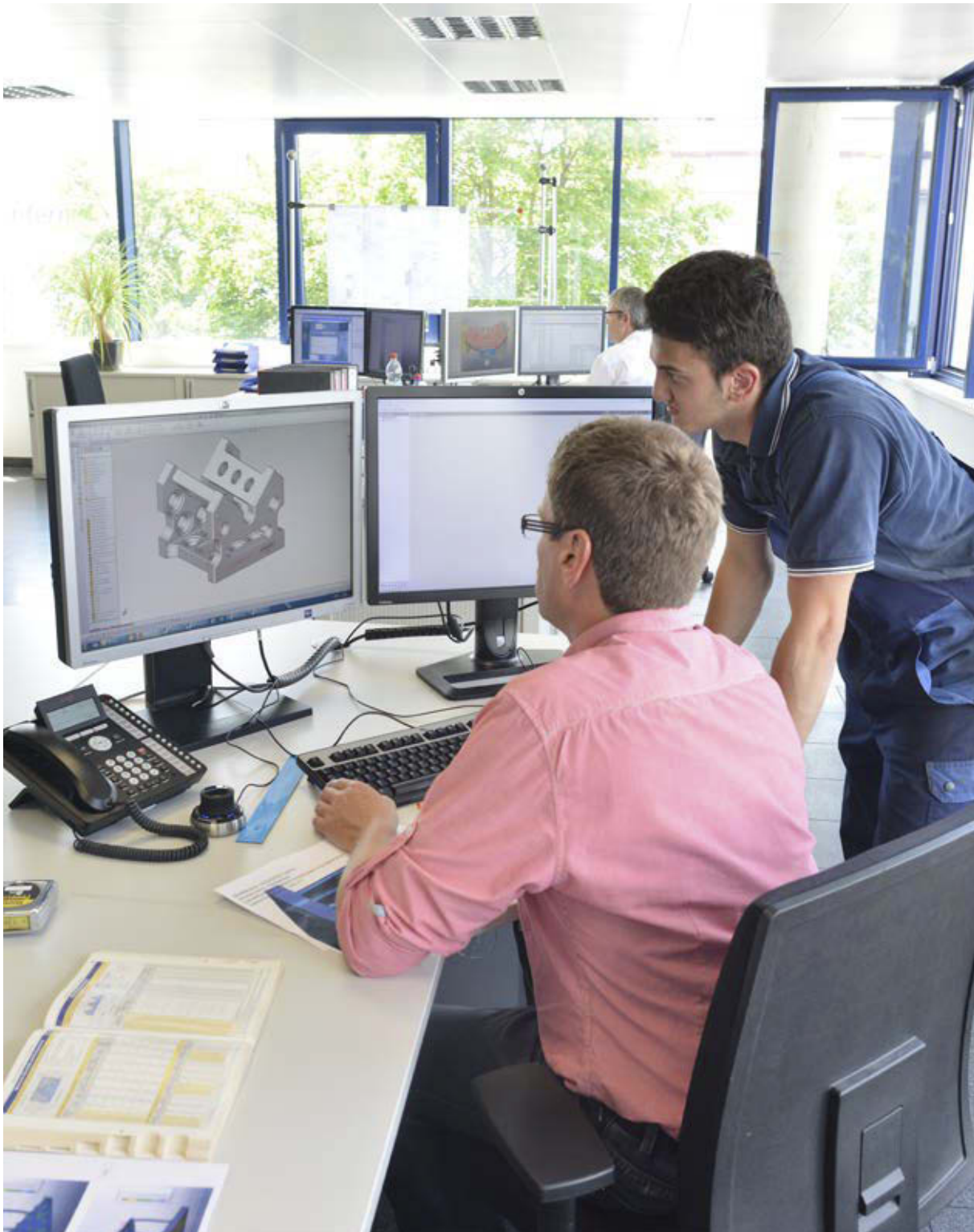
További szabványok	
Hegesztők minősítése, réz	DIN EN ISO 9606-3
Hegesztők minősítése, nikkel	DIN EN ISO 9606-4
Hegesztők minősítése, titán	DIN EN ISO 9606-5
Hegesztők minősítése, öntöttvas	E DIN EN 287-6
Hegesztési utasítás, gáz	DIN EN ISO 15609-2
Eljárási vizsgálat, réz	DIN EN ISO 15614-6
Eljárási vizsgálat, nikkel	DIN EN ISO 15614-1
Eljárási vizsgálat, titán	DIN EN ISO 15614-5
VP öntöttvas	DIN EN ISO 15614-3
VP felrakó hegesztés	DIN EN ISO 15614-7
VP belehegesztés csövet csőfenékre	DIN EN ISO 15614-8
VP acélöntvények gyártási hegesztése	DIN EN ISO 11970
Öntöttvas hegesztése	DIN EN 1011-8
Plattírozott acélok hegesztése	DIN EN 1011-5

Kivételek kritériumai ZIP-hez		
	Acél	Alumínium
VT	DIN EN ISO 5817	DIN EN ISO 10042
RT	DIN EN 12517-1 (ISO 16075-1)	DIN EN 12517-2
UT	DIN EN 1712, 1713, E DIN EN ISO 22825, DIN EN 15617 (TOFD)	
PT	E DIN EN ISO 23277	
MT	DIN EN ISO 23278	
HT	DIN EN ISO 18265	

Hegesztési kiegészítések	
Általános termékszabvány	DIN EN 13479
(QS) minőségügyi gyártási követelmények	DIN EN 12074
Műszaki szállítási feltételek	DIN EN ISO 544
Irányelvek a beszerzéshez	DIN EN ISO 14344
Vizsgálati eljárás és QS	DIN EN 14532-1, -2, -3; DIN EN ISO 15792-1, -2, -3
Vizsgálati módszerek	DIN EN ISO 15792-1, -2, -3; DIN EN ISO 6847, 14372, 8249, 3690, DIN EN ISO 22401
Wolfrámelektrodák	DIN EN ISO 6848
Kiegészítések keményfelrakáshoz	DIN EN 14700
Kiegészítések öntöttvashoz	DIN EN ISO 1071

	Ötvözetlen / FK acélok	Nagy szilárdságú acélok	Hőálló acélok	Rozsdamentes acélok	Nikkel /	Vörösréz /	Alumínium /	Titán /
Rúdelektrodák (E)	DIN EN ISO 2560	DIN EN 757 (ISO 18275)	DIN EN ISO 3580	DIN EN 1600 (ISO3581)	DIN EN ISO 14172			
Huzalelektrodák (MSG)	DIN EN ISO 14341	DIN EN ISO 16834	DIN EN ISO 21952	DIN EN ISO 14343	DIN EN ISO 18274	DIN EN ISO 24373	DIN EN ISO 18273	DIN EN ISO 24034
Rúd/huzal (WIG)	DIN EN ISO 636	DIN EN ISO 16834	DIN EN ISO 21952	DIN EN ISO 14343	DIN EN ISO 18274	DIN EN ISO 24373	DIN EN ISO 18273	DIN EN ISO 24034
Huzal (UP)	DIN EN 756 (E DIN EN ISO 14171)	DIN EN ISO 26304	DIN EN ISO 24598	DIN EN ISO 14343	DIN EN ISO 18274			
Por (UP)	DIN EN 760 (E DIN EN ISO 14174)							
Töltőhuzal (MSG)	DIN EN ISO 17632	DIN EN ISO 18276	DIN EN ISO 17634	DIN EN ISO 17633				
Autogén rúd (G)	DIN EN 12536		DIN EN 12536					
Védőgáz	DIN EN ISO 14175, DIN EN 1089-3							

Az adatokra, rajzokra és táblázatokra nem vállalunk garanciát





OUR PERFORMANCE
makes THE DIFFERENCE



Tartalom . Index

Index..... 392

Symbole

2-pontos szorító 273|310
2P. szorítóhíd 272|300
3D-s hegesztőasztal Okto 364|368|369|370|371
3D-s leszorító rendszer 58|60
3D-s munkaasztal Okto 355
3D-s munka- és hegesztőasztal 355

A

Adaptercső 272|304
Adapter gyorszorítóhoz 314
Adapterlap 205|251
Adapter PS csavarokhoz 159|178
A hegesztési eljárások jelölései 386
Alapanyag tulajdonságai 62
Alaphidak 365|376
Alapsínek 124
Állítható prizma 254|255|259
Állítógyűrű 272|301
Általános acélépítmények 41
Alu-titán 180|184|187|194|197|202|204|208|210|214|234
Ansi csőperemek 373
Asztalbővítés 197
Asztallap menettel 354
Asztalméreték 68|70
Asztaltartozékok 324
Autóipar 33

B

Berendezés gyártás 33|53

C

clever toolbox 324|330
Csatlakozó keret 59|85|91
Csavarok 157
Csavaros alátét 268
Csavaros szorító 270|284|286
Csavaros támasztó 268
Cserélhető lyukas asztallap 354|364|367
Csőperemek 364|372

D

D16 D28-ra 159|178
Definíciók 389
Demmeler 1
Demmeler Ergonomix M 345|346|347|348
Demont 62|73|90|212
Derékszög-beállító sablon 205|250
Derékszög csőhüvely 272|302
Derékszögű konzol 204|237
Derékszögű laposléc 204|239
Dupla prizma 262|263

E

Eco Line csavar 158|174
EcoLine univerzális végállító 205|242
E-kézi hegesztés 385
Élelmiszeripar 45
Elosztóblokk 273|318
Eltolható láb 59|85|91
Eltolható láb 200 görgőkkel vagy görgők nélkül 144
Eltolható végállító 204|241

Építőipari gépek 35|37|39

Ergonomix 344

F

Fedőponyva 324|328|332

Felfogó- és cserélhető lyukas asztallap 364|366

Felfogólapok 364|372|373

Felfogótüske 263|266

Fémipar 43|45|47

Finom beosztású skála 64|73|75|77|81|83|205|228|230|232|236|241|244|248|250

Földelőkapocs 333

Forgótalp 86

Függőleges szorító 273|311|312

Furat 228|236

G

Gazdaságosság 9

Gépek és berendezések gyártása 29|31

Golyós szorítópersely 272|305

Gyorsszorító henger 270|281|286|290|292

Gyorsszorítók 308

H

Hajlító derékszög 203|224

Hatszögletű csavarhúzó 337

Hatszögletű derékszög-csavarhúzó 337

Hegesztési illesztés 384

Hegesztési kiegészítések 389

Hegesztési szimbólumok 387

HobbyLINE 58|65|78|84

Hosszúkás furat 203|204|228|230|236

Hüvely 292

I

Imbuszkulcs 324

J

Járműépítés 25|27

K

Keményység 62

Képzés 16

Kiegészítő szimbólumok 386

Kiegyenlítő csavaros szorító 270|278

Kiegyenlítő csavaros szorító gyorszorító hengerrel 277

Kiegyenlítő csavaros szorító orsóval 276

Kiegyenlítő szorítókar 270|283

Know-how 4

Kocsi a tartozékokhoz 324|326

Kontúros végállító 205|248

Körkefe 325|338

Kötőhegesztés 383

Kötőtpályás járműgyártás 49

Különleges méret 68|70|74|76|78|80|82

Kúpos befogó 254|255|258|260|261

L

Lábtípus változatok 84|86|90

Lakatos műhely 43

Lehúzó 325|338

Lemezmegmunkálás 49|51

Lerögzíthető láb 59|84|87

Lézertechnika 21

LP 357

M

Mágneses szorítók 273|321

Manipulátorok 343

Menetes hüvely 307

Mezőgazdasági gépipar 52

Műlakatos 47

Multi szorító-támasztó torony 270|283

N

Nagy teherbírású görgő 59|87

Nagy teherbírású görgőkészlet 84

Nyomatékkulcs 324|336

Nyomócsavar 205|246

Nyomóerő-erősítő 273|319

Nyomó- és támasztó idom 271|294|296

Nyomótányér 271|292|294|299|300

Nyomótányér gömbalakú 298

Nyomótányér prizmával 294

O

Okto 355|364|367|368|370

Ollós emelőpad 59|84|88

Öntvény 181|193|202|212|216|218|220

Orsó 270|284|292

Összekötő csőhüvely 272|305

Összekötő hüvely 159|176

P

Performance csavaros szorító 270|279|280|282

Pneumatikus szorítók 273|316

Pótalkatrészek 298

Power csavarbehajtó 159|166

PPS csavar 158|162

PPS süllyesztett fejű csavar 158|164

Prizma 294

Prizmabefogók 254|255|262|264|266

Prizmák, támasztók 253

PROFIEcoLINE 58|65|66|76|82|84|218|227|228|230|232|236

PROFIEcoLINE Set 106|108|116|120

PROFIPlusLINE 58|64|66|74|80|84|214|215|216|220|222

PROFIPlusLINE Set 100|102|104|112|114|118

PROFIPremiumLINE 58|64|72|84|155|208|209|210|211|212|213

ProfiPremiumLine Set 94|96|98|100|102|104|106|108|110|112|114|116|118|120
|208|210|212|214|218

PS csavarok 168

PS süllyesztett fejű csavar 158|170

Pumpás flakon 325|339

R

Raktárkészleten 14

Repülőgépipar 53

Robotix LP 356|357

Rögztítő derékszög 204|238

Rövid orsó 283|287|291|293

S

Sarokmodul 181|196

Sarokvarratok 385

Set 59|110

SPS csavar 158|172

Standard láb 58|84

Standard lábak 86

Szabványok 388

Szállítófül 324|334

Szegmentált raszteres lap 377

Szerelőkar 336

Szerszámfal 324|332

Szerszámgépek 21|23

Szerszámkocsi 324|329

Szorítóblokk 181|198

Szorítócső 301

Szorító derékszög 202

Szorítók 270|274

Szorítókeret 181|193|194

Szorítósin 181|199

Szorító tartozékok 298

Szűkítő hüvely 271|293

Szűkítőlap 272|299

T

Talplemez 186

Támasz 180|193|194

Támaszték készlet 254|255|256|258

Távtartó elemek 59|85|91|180|182|185|186|190

Teleszkópos láb 58|84|87

Terelőhüvely 272|303

Tervezés és szerkesztés 10

Tolórudas csavaros szorító 271|288|290

Tolórudas szorító 272|307|308

Tompa varratok 385

toolbox 324

U

Univerzális forgató és hajlító derékszög 224

Univerzális végállító 204|240|244|246|312

Ütköző és leszúró csapszeg 158|173

Ütközőkorong 205|252

Ütközőléc 205|249

V

Védőgáz 382

Védőgázos hegesztés 380

Védőlemez 325|340|342

Védőspray 325|339

Végállító és szorító derékszögek 202|204

Vizsgálatok 388

Vízszintes szorító 273|313

W

WIG 381

Wolfrám - inertgáz hegesztés 380

Gyors információk három havonta a Demmeler Welding NEWS segítségével!

A „Welding News” szórólapunk (16 oldalon) rendszeresen tájékoztatja Önt a legújabb fejlesztésekről, rendkívüli ajánlatokról és gyakorlati alkalmazási példákról. Szívesen közzétesszük az Önök érdekes Demmeler hegesztőasztal alkalmazásait is a következő kiadványaink egyikében - megéri gyorsnak lenni!

új
AKCIÓK
új
TERMÉKEK



Online tájékoztatás és rendelés – az egész földgolyón, éjjel és nappal

- Számos termékinformáció
- D28 / D16 hegesztőasztalok / szerelőasztalok online, érdekes akciókkal és ajánlatokkal
- Prospektusok online flash katalógusként is
- A Sajtó címszó alatt tájékoztatjuk Önöket a legfontosabb eseményekről termékeinkkel és cégünkkel kapcsolatban
- Nyújtsa be pályázatát aktuális állásajánlatainkra online, vagy tájékozódjon jelenlegi képzési helyeinkről

www.demmeler.com



Ismerkedjen meg termékeinkkel élőben is (live) a vásárokon!

A Demmeler közvetlenül, vagy kereskedelmi partnerei által képviselteti magát a legfontosabb szakmai vásárokon. A helyszínen is szívesen tájékoztatjuk Önöket aktuális termékeinkről, és bemutatjuk Önöknek legújabb innovációinkat. Örömmel várjuk látogatásukat!



Köszönjük a bizalmukat!

Nagyra értékeljük és megbecsüljük hűségű vásárlóinkat és megbízható partnereinket. Ezért, kiváló minőségű reklámcikkek széles és érdekes választékával várjuk Önöket. Ezek a márkánkat képviselő termékek kitűnnek eredetiségükkel és valódi hétköznapi hasznosságukkal.



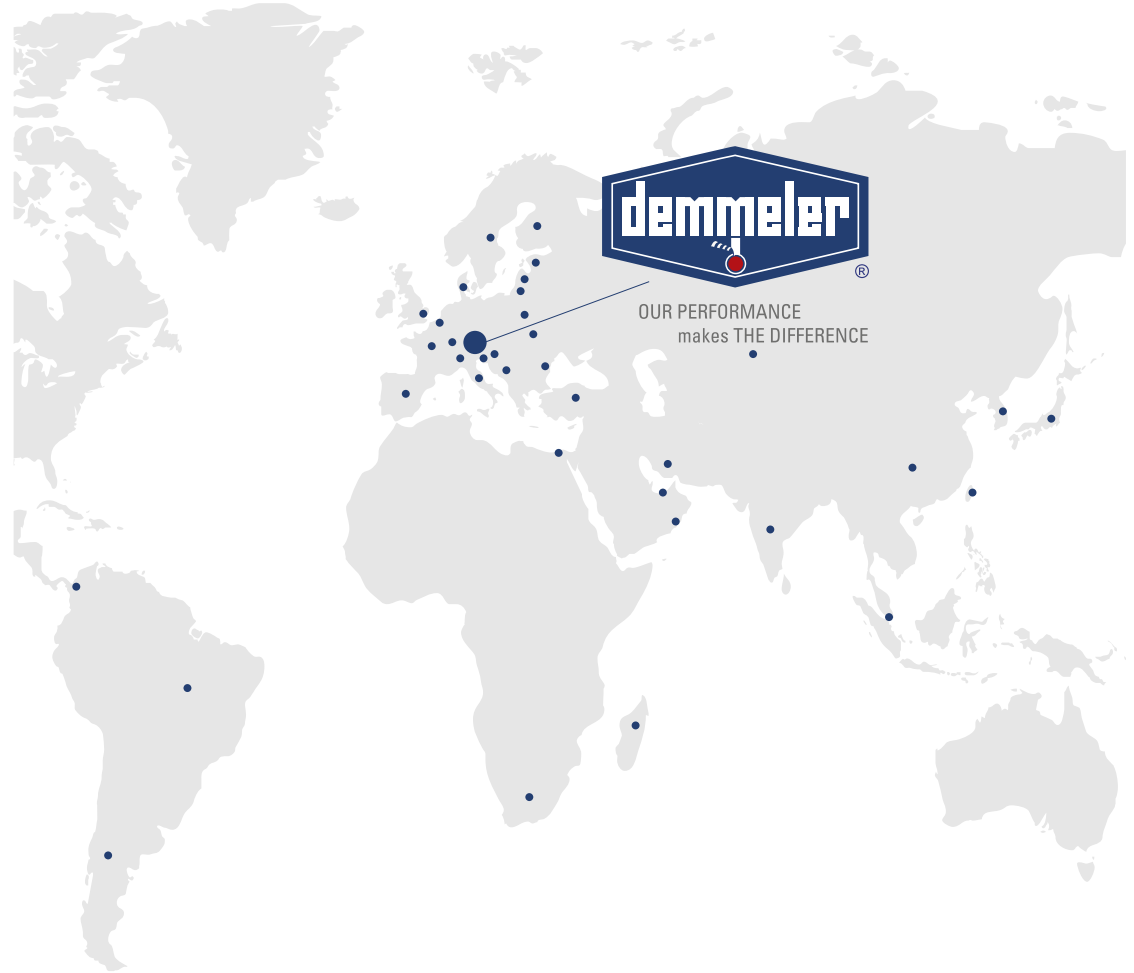
Üdvözöljük a Demmeler cégnél!

Made in Germany


















Gyártóüzem:
DEMMELE Maschinenbau
GmbH & Co. KG

Alpenstraße 10
87751 Heimertingen / Németország
Tel.: +49 (0) 8335 / 9859-0
Fax: +49 (0) 8335 / 9859-27
E-mail: info@demmeler.com
Internet: www.demmeler.com



A katalógus hozzáférhető a
következő országok nyelvén:

-  Kínai
-  Német
-   Angol
-  Francia
-  Olasz
-  Japán
-  Holland
-  Lengyel
-  Orosz
-  Svéd
-  Szlovén
-  Spanyol
-  Cseh
-  Magyar

Top tanácsadás és képzés a helyszínen - Demmeler Képzési Központ

Világszerte nagy a kereslet a Demmeler minőségi termékei iránt, és ez az arányosnál nagyobb exportrészesedést eredményez. Igényes ügyfeleink kívánságait egy széles értékesítési struktúra, és az egész világon elterjedt kereskedői hálózatunk segítségével, professzionális módon, a helyszínen tudjuk kielégíteni.

Fő kompetenciánk, hogy egy szakmai tanácsadás keretében mindig megtaláljuk az optimális megoldást ügyfeleink problémáira.

A Demmeler Önért dolgozik, az Ön közelében, az egész világon.

Szeretne Ön szerződéses Demmeler kereskedő lenni?

Akkor vegye fel velünk a kapcsolatot a következő telefonszámon: +49 (0) 8335 / 9859-0

Öt pillérünk az Ön sikeréért

(olvassa el a 6. oldalt)

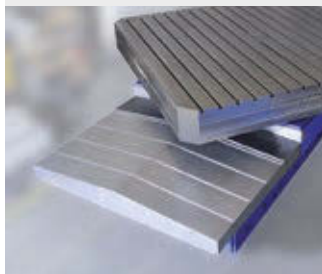
Hegesztőasztalok



Manipulátorok



Körasztalok



Szerszámáréna



Gyártás rendelésre



A műszaki változtatások, méretadatok, valamint a nyomtatási hibák joga fenntartva
Állapot: 2015. június / verzió 1.1
© Copyright Demmeler

IMPRESSZUM

Kiadó
Demmeler Maschinenbau GmbH & Co. KG

Fényképek/ képek jogai
Demmeler Maschinenbau GmbH & Co. KG
5. oldal / 123RF/9634918 / Szerzői jog: goodluz
9. oldal / 123RF/14623051 / Szerzői jog: Aleksey Mnogosmyslov
9. oldal / 123RF/22811584 / Szerzői jog: indigolotos
12. oldal / 123RF/18091183 / Szerzői jog: fjono
12. oldal / 123RF/20191064 / Szerzői jog: goodluz
12. oldal / 123RF/10571414 / Szerzői jog: Ints Vikmanis
12. oldal / Shutterstock /152473505 / Szerzői jog: Vinko93
12. oldal / Shutterstock /152473505 / Szerzői jog: Vinko93
12. oldal / Shutterstock /216216658 / Szerzői jog: Pakhnyushchy
13. oldal / Shutterstock /7827074 / Szerzői jog: Pakhnyushchy
14. oldal / 123RF/8855558 / Szerzői jog: Andrey Pavlov
15. oldal / 123RF/24270133 / Szerzői jog: Nuttapong Wannavijid
15. oldal / 123RF/19275191 / Szerzői jog: hxdbzxy
15. oldal / 123RF/12943043 / Szerzői jog: Gary Blakeley
54. oldal / 123RF/12268963 / Szerzői jog: marchcattle
64. oldal / 123RF/9345573
64. oldal / Vision 4D / Stefan Kissling
191. oldal / 123RF/27889027 / Szerzői jog: Victor Zastolskiy

© 2015 Heimertingen
Minden jog fenntartva.

A Demmeler cég engedélye nélkül tilos a sokszorosítás, feldolgozás, terjesztés vagy egyéb módon történő értékesítés – még kivonatos formában is.

Heimertingen, 2015. 06. 12-én

Made in Germany – sold in 5 continents!



A kiterjedt és tapasztalt értékesítési hálózat kiépítése folyamatosan történik.



A DEMMELER CÉG SIKERREL DOLGOZIK AZON, HOGY ÉRTÉKESÍTÉSI HÁLÓZATÁT VILÁGSZERTE FOLYAMATOSAN TOVÁBB BŐVÍTSE.

Németországban működő, hozzáértő ipari képviselőink az Ön elsődleges kapcsolattartó partnerei. Sokéves terméktapasztalattal rendelkeznek, számos technikai és kereskedelmi know-how birtokában, nagy számú igénynek eleget téve.

Regionálisan működő ipari képviselőinken kívül, szívesen működünk együtt a szerszám- és hegesztési szakkereskedésekkel is. A sokéves tapasztalattal rendelkező üzemi képviselőink szívesen nyújtanak tanácsot ügyfeleink és kereskedelmi partnereink számára. Ennek során a legfontosabb a partneri együttműködés, a hozzáértés és az ügyfelekkel való kapcsolat.

Szakmai tanácsadás



Nem csak az egyik legjobb termék szállításáról van szó, hanem annál sokkal többről: hozzáértő tanácsadásról már az értékesítési beszélgetés során, professzionális képzésről,

olyan csúcsmínőségű termék szállításáról, amely az évek folyamán modulárisan tovább építhető, és az ügyfél számára a legnagyobb gazdasági előnnyel jár.

Keressen fel minket!



OUR PERFORMANCE
makes THE DIFFERENCE

Demmeler Maschinenbau GmbH & Co. KG
Alpenstraße 10, 87751 Heimertingen / Németország

Telefon: +49 (0) 83 35 98 59-0
Telefax: +49 (0) 83 35 98 59-27

E-mail: verkauf@demmeler.com
Internet: www.demmeler.com



A Demmeler többet
nyújt!



Céges brosrák
Gyártás rendelésre
100 tonnái
Egyes darabok súlya



Körasztalok



Szerszám-
váltórendszerek
Szerszámáréna



Manipulátorok

Az Ön felhatalmazott értékesítő partnere: